

测量探杆

适用于带防爆外壳的热电偶温度计 (TC10-L)

型号 TC10-K

威卡 (WIKA) 数据资料 TE 65.11



更多认证
请参见第2页

应用

- 用于检修时的替换测量探杆

特殊功能

- 传感器范围: $-40 \dots +1,200 \text{ }^{\circ}\text{C}$ ($-40 \dots +2,192 \text{ }^{\circ}\text{F}$)
- 由矿物绝缘的铠装测量电缆制成
- 适用于所有标准护套设计
- 弹簧式设计
- 防爆型

描述

该热电偶测量探杆专为安装到TC10-L型温度计而设计。建议用户在平时使用探杆时配备护套，仅在特定应用中才不带护套使用。测量探杆由矿物绝缘的柔性铠装电缆制成。传感器位于测量探杆的末端。该型号采用弹簧式设计，可以确保将测量探杆牢牢压到护套底部。

可提供以下版本：

- 带安装套管，可用于不同内径的护套
- 不带接线端子
- 带变送器

客户可根据具体应用选择传感器类型和数量、准确度和连接方式。



TC10-K型测量探杆

只有选择合适的长度和直径的探杆，才能保证护套和测量元件之间热量的充分传递。

此外，我们还提供不带接线端子的测量探杆，可以直接安装变送器，从而进一步完善了该系列测量探杆的应用范围。用户也可以选配威卡 (WIKI) 模拟或数字变送器。

防爆保护(可选)

注意:

TC10-K型测量探杆仅设计用于TC10-L型热电阻温度计。

只有在TC10-L型热电阻温度计的连接头中内置测量探杆（包括附带的螺纹套管-防爆接头）且带有防爆外壳时，才能确保Ex d防爆等级。

认证（防爆，更多认证）

标志	描述	国家
	EU 符合性声明 ■ EMC 指令 ¹⁾ EN 61326 标准, 电磁辐射 (1组, B类) 和电磁干扰抗扰度 (工业应用) ■ RoHS 指令	欧盟
	■ ATEX 指令 (可选) 危险区域 - Ex i 爆炸性气体环境1区 [II 2G Ex ia IIC T1 ... T6 Gb]	
	IECEX (可选) (和ATEX一起) 危险区域 - Ex i 爆炸性气体环境1区 [Ex ia IIC T1 ... T6 Gb]	国际
	EAC (可选) 危险区域 - Ex i 爆炸性气体环境1区 [1 Ex ib IIC T3/T4/T5/T6]	欧亚经济共同体
	INMETCO (可选) 危险区域 - Ex i 爆炸性气体环境1区 [Ex ib IIC T3 ... T6 Gb]	巴西
	NEPSI (可选) 危险区域 - Ex i 爆炸性气体环境1区 [Ex ib IIC T3 ~ T6]	中国
	KCs - KOSHA (可选) 危险区域 - Ex i 爆炸性气体环境1区 [Ex ib IIC T4 ... T6]	韩国
-	PESO (可选) 危险区域 - Ex i 爆炸性气体环境1区 [Ex ib IIC T3 ... T6 Gb]	印度
	GOST (可选) 计量, 测量技术	俄罗斯
	KazInMetr (可选) 计量, 测量技术	哈萨克斯坦
-	MTSCHS (可选) 计量, 测量技术	哈萨克斯坦
	BelGIM (可选) 计量, 测量技术	白俄罗斯
	UkrSEPRO (可选) 计量, 测量技术	乌克兰
	Uzstandard (可选) 计量, 测量技术	乌兹别克斯坦

标有“ia”的仪表也可用在标有“ib”或“ic”仪表能够运行的区域内。

如果在符合“ib”或“ic”要求的区域中使用了标有“ia”的仪表，则该仪表之后就无法用在“ia”要求的区域内。

更多认证和证书请登录网站

传感器

热电偶 (符合IEC 60584-1标准或ASTM E230标准)

K, J, E, N和T型 (单或双支热电偶)

测量点

- 不接地 (标配)
- 接地

传感器类型

型号	热电偶的工作温度范围			
	IEC 60584-1		ASTM E230	
	2级	1级	标准	特殊
K	-40 ... +1,200 °C	-40 ... +1,000 °C	0 ... 1,260 °C	
J	-40 ... +750 °C	-40 ... +750 °C	0 ... 760 °C	
E	-40 ... +900 °C	-40 ... +800 °C	0 ... 870 °C	
N	-40 ... +1,200 °C	-40 ... +1,000 °C	0 ... 1,260 °C	
T	-40 ... +350 °C		0 ... 370 °C	

表格显示了各个标准中列出的温度范围，其中包含了有效公差值 (等级精度)。

温度计的实际工作温度范围受最高允许工作温度范围、热电偶直径、MI电缆以及护套材料的最高允许工作温度范围的限制。

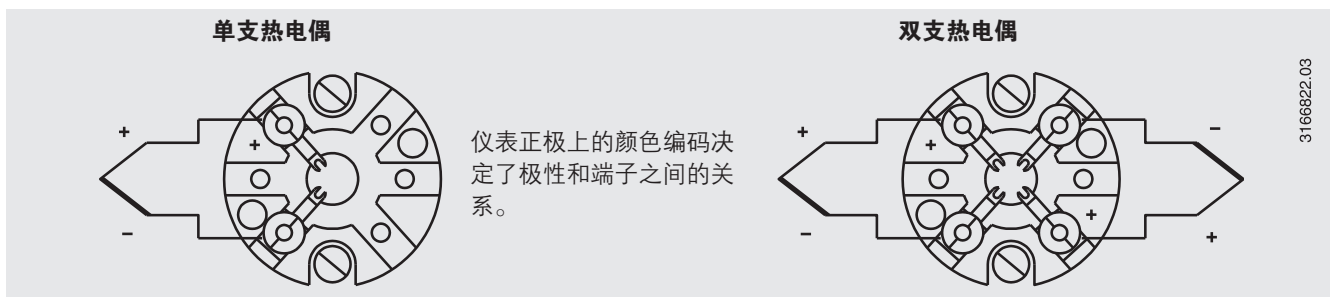
所列型号可作为单/双支热电偶使用。除非有明确规定，否则交付的热电偶上将带有绝缘测量点。

关于热电偶的详细规格，参见网站www.wika.cn上的IEC 60584-1，ASTM E230和技术信息IN 00.23。

公差值

对于热电偶的公差值，已将0 °C 冷端温度作为基础。

电气连接



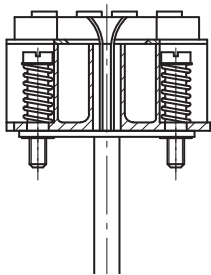
有关内置温度变送器的电气连接，请参见相应的数据资料或使用说明。

变送器 (可选)

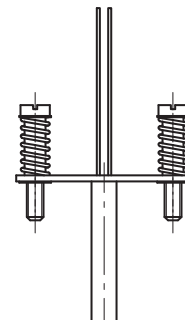
将变送器安装至测量探杆上时，变送器会取代接线端子，直接固定在测量探杆的接线端子上板上。



输出信号：4 ... 20 mA、HART® 协议、FOUNDATION™ 现场总线和PROFIBUS® PA				
变送器 (可选型号)	T16型	T32型	T53型	T91.10型
数据资料	TE 16.01	TE 32.04	TE 53.01	TE 91.01
输出				
■ 4 ... 20 mA	x	x		x
■ HART® 协议		x		
■ FOUNDATION™ 现场总线和PROFIBUS® PA			x	
输入				
■ 热电偶 (符合IEC 60584-1标准)	K, J, E, N, T	K, J, E, N, T	K, J, E, N, T	K, J, T
防爆保护	选配	选配	标准	-



安装了变送器的测量探杆
(此处为 T32 型)



准备安装变送器的测量探杆

功能安全性 (选项) 带T32型温度变送器

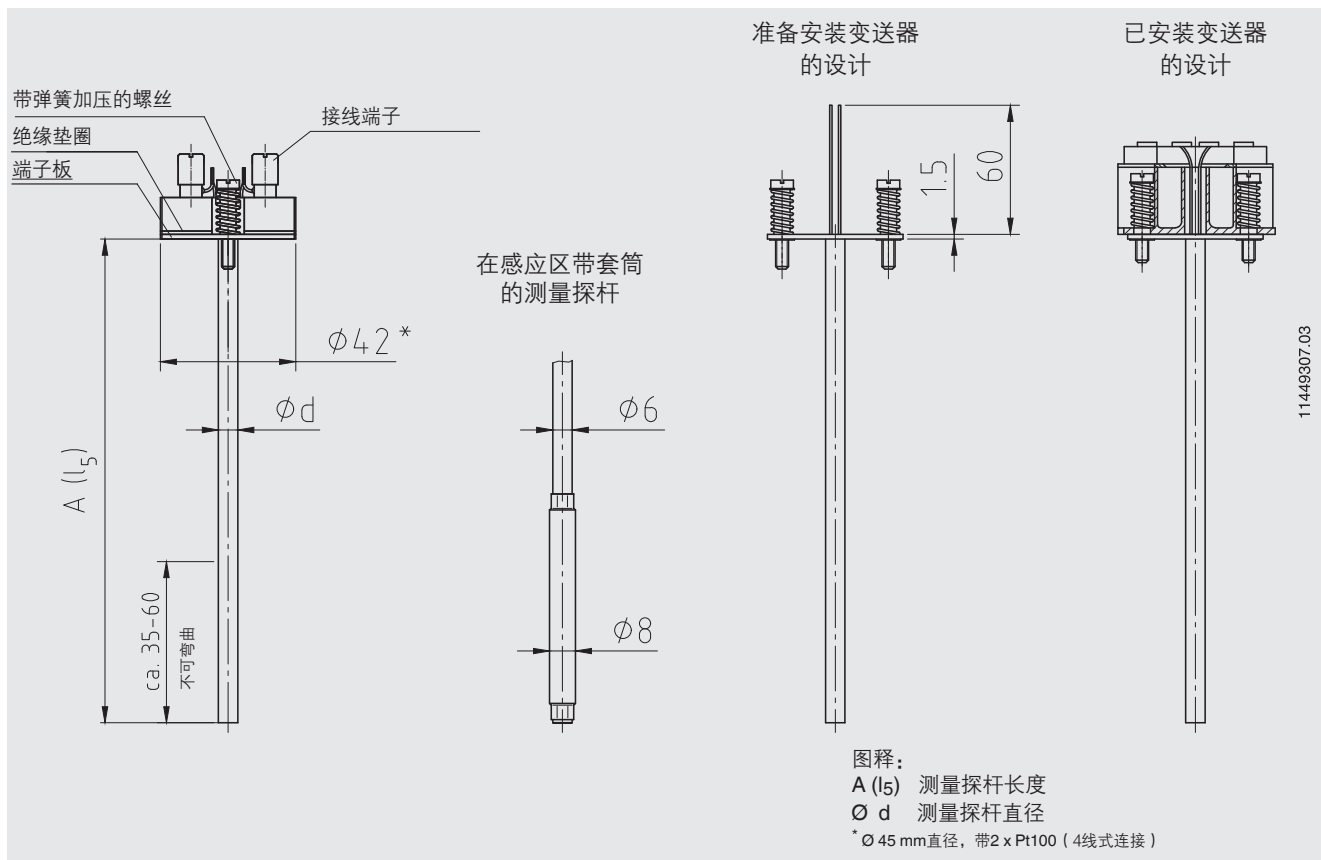


在安全关键应用中，对于安全参数，必须考虑到整个测量链。SIL 分类允许对通过安全安装降低的风险进行评估。

所选的 TC10-K测量探杆与适当的温度变送器 (如 T32.1S 型，和 经过 TÜV 认证的 SIL 型产品，适用于符合 IEC 61508标准的防护系统) 相配合，可用作具备安全功能 (SIL 2安全等级) 的传感器。

相匹配的护套有助于轻松拆卸测量探杆以进行校准。最佳匹配的测量点包括一个护套、一个温度计 (内置 TC10-K 测量探杆) 和一个按照 IEC 61508 标准开发的 T32.1S 变送器。这样的测量点能提供最高的可靠性和长使用寿命。

尺寸 (mm)



11449307.03

测量探杆长度 l_5 (mm)	公差 (mm)
75 ... 825	+2 0
> 825	+3 0

请注意:

最长测量探杆长度= 1,100 mm
 只有在明确要求下, 我们才能以拉伸的直线形式提供长度大于1,100 mm的测量探杆。
 需要在订单中指定, 请联系您的威卡 (WIKA) 联系人。

测量探杆直径 ϕd (mm)		标号 (符合DIN 43735标准)	公差 (mm)
3 ¹⁾	标配	30	3 ±0.05
6	标配	60	6 ⁰ _{-0.1}
8 (6 mm, 带套管)	标配	-	8 ⁰ _{-0.1}
8	标配	80	8 ⁰ _{-0.1}
1/8 inch (3.17 mm) ¹⁾ 1/4 inch (6.35 mm) 3/8 inch (9.53 mm)	选配, 按要求提供	-	-

1) 不适用于2 x Pt100, 4线式连接

测量探杆

测量探杆由带保护管的抗振型测量电缆（MI电缆）制成。测量探杆直径应约为1mm，小于护套的孔径。若护套和测量探杆之间的间隙 ≥ 0.5 mm，将会对热传递产生负面影响，并导致温度计出现不利响应。

使用两个螺钉和弹簧，测量探杆可以被安装至接头（带隔爆外壳，型号为1/4000，7/8000），可更换和安装弹簧。

在将测量探杆安装到护套中时，确定正确的插入长度（= 保证底部厚度 ≤ 5.5 mm的热套管长度）至关重要。为确保测量探杆牢牢压到护套底部，必须使用弹簧压紧测量探杆（弹簧行程：最大10 mm）。

带保护管的测量探杆的标准材料是不锈钢。根据要求可提供其他材料。

除了可扭曲性之外，该系列还具有探头尖端的高抗振性（6g峰峰值¹⁾）。

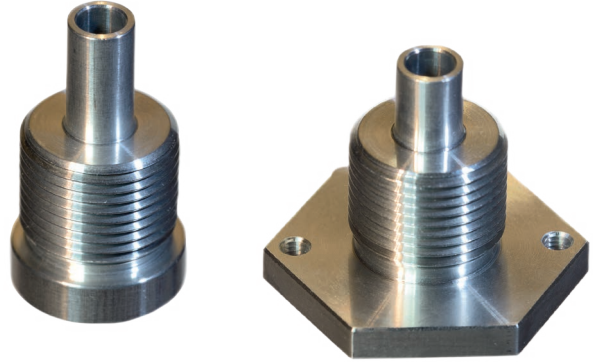
1) 与TR10-L结合使用时，TR10-L的抗振数据适用。

请注意：

TC10-K型测量仪表在没有火焰通道和防隔爆外壳时不允许使用在危险区域！

火焰通道

火焰通道内置于接头中，与测量探杆配合使用，可产生隔爆间隙。如果需要维修，我们建议将火焰通道与测量探杆一起更换。



左图：适用于1/4000型接头的火焰通道（订购编号：14064383）

右图：7/8000型、带DIH50的7/8000型接头的火焰通道（订购编号：3265731）

证书（可选）

证书类型	测量精准度	材料证书
2.2 测试报告	x	x
3.1 检验证书	x	x
DKD/DAkkS 校准证书	x	-

不同证书可组合使用。

订购信息

型号 / 防爆保护 / 测量探杆设计 / 接线块，变送器 / 测量元件 / 传感器连接方式 / 接头 / 温度范围 / 探头尖端设计 / 探头直径 / 保护管材料 / 测量探杆长度 / 证书 / 选件

© 03/2013 WIKA Alexander Wiegand SE & Co. KG, 版权所有
本文中列出的规格仅代表本文档出版时产品的工程状态。
我们保留修改产品规格和材料的权利。



威卡自动化仪表（苏州）有限公司
威卡国际贸易（上海）有限公司
电话：(+86) 400 9289600
传真：(+86) 512 68780300
邮箱：400@wikachina.com
www.wika.cn