

Manometro a molla Bourdon per il collegamento con l'unità radio WIKA Esecuzione di sicurezza, DN 100 [4"] Modelli PGU23.100 e PGU26.100

Scheda tecnica WIKA PV 42.03



per ulteriori omologazioni,
vedere pagina 6

Applicazioni

- Monitoraggio remoto della pressione di processo per applicazioni non critiche in combinazione con l'unità radio WIKA, modello NETRIS®3
- Industria di processo: oil & gas, industria chimica e petrolchimica, acqua e acque reflue, produzione di energia.
- Per fluidi liquidi e gassosi aggressivi non altamente viscosi o cristallizzanti
- Requisiti di sicurezza aumentati per la protezione personale

Caratteristiche distintive

- Strumento di misura con capacità IIoT in combinazione con l'unità radio WIKA, modello NETRIS®3
- Indicazione meccanica in campo con interfaccia digitale integrata
- Versione a sicurezza intrinseca Ex i conforme a ATEX, IECEx
- Campi di misura da 0 ... 0,6 a 0 ... 1.600 bar [da 0 ... 10 a 0 ... 20.000 psi] e campi di misura in vuoto e +/-

Descrizione

Il manometro PGU2x.100 in combinazione con l'unità radio NETRIS®3 viene utilizzato quando si desidera un monitoraggio remoto via web della pressione di processo, oltre all'indicazione sul campo.

Il modello PGU2x.100 combina un sistema di misura meccanico con l'elaborazione elettronica del segnale ed è progettato per essere collegato all'unità radio NETRIS®3. In questo modo, nelle applicazioni industriali è possibile realizzare il monitoraggio dei processi e degli impianti basato sul cloud. La manutenzione preventiva e basata sulle condizioni è quindi possibile grazie all'analisi centralizzata dei big data.



Manometro a molla Bourdon per il collegamento con l'unità radio WIKA, modello PGU23.100

Il manometro PGU2x.100 soddisfa i requisiti di sicurezza delle norme e dei regolamenti pertinenti per l'indicazione in campo della pressione di esercizio dei recipienti in pressione.

Il PGU2x si basa su un manometro di sicurezza di alta qualità modello 2xx.30 con una diametro nominale di 100, che corrisponde alla versione di sicurezza S3 della norma EN 837-1.

Lo strumento di misura WIKA PGU2x.100 fa parte della soluzione WIKA IIoT. Grazie a questo, WIKA offre una soluzione olistica per la vostra strategia di digitalizzazione.

Esempi di installazione

Modello PGU2x.100 con unità radio WIKA, modello NETRIS®3

Montaggio diretto del modello NETRIS®3



Montaggio a parete modello NETRIS®3



Unità radio NETRIS®3 non inclusa nella fornitura

Varianti di montaggio dell'unità radio WIKA modello NETRIS®3

L'unità radio può essere montata mediante montaggio diretto al retro della custodia del manometro o in remoto in un luogo più adatto.

Specifiche tecniche

Informazioni di base	
Ulteriore esecuzione	<ul style="list-style-type: none"> ■ Esente da olii e grassi ■ Per ossigeno, esente da oli e grassi ■ Versione Monel; modello PGU26.100
Diametro nominale (DN)	Ø 100 mm [4"]
Trasparente	Vetro multistrato di sicurezza
Posizione di montaggio	Attacco inferiore (radiale)
Custodia	
Esecuzione	Livello di sicurezza "S3" conforme a EN 837: con parete solida di separazione (solid-front) e parete posteriore sganciabile
Materiale	<ul style="list-style-type: none"> ■ Acciaio inox 1.4301 (304) ■ Acciaio inox 1.4571 (316 Ti)
Anello	Anello a baionetta, acciaio inox
Montaggio	<ul style="list-style-type: none"> ■ Senza ■ Flangia a tre fori per montaggio a pannello, acciaio inox
Riempimento cassa	<ul style="list-style-type: none"> ■ Senza ■ Olio siliconico
Tipo di attacco	
Materiale	PA 6, nero

Specifiche della precisione	
Classe di precisione ¹⁾	1,0 secondo EN 837-1
Errore di temperatura	In caso di differenza tra la temperatura del sistema di misura e la temperatura di riferimento (20 °C [68 °F]): max ≤ ±0,4 %/10 K del valore di fondo scala

1) La classe di precisione è valida per la visualizzazione meccanica e per i valori di pressione trasmessi in forma digitale.

Campi di misura

bar		
0 ... 0,6	0 ... 10	0 ... 160
0 ... 1	0 ... 16	0 ... 250
0 ... 1,6	0 ... 25	0 ... 400
0 ... 2,5	0 ... 40	0 ... 600
0 ... 4	0 ... 60	0 ... 1.000
0 ... 6	0 ... 100	0 ... 1.600 ¹⁾

kg/cm ²		
0 ... 0,6	0 ... 10	0 ... 160
0 ... 1	0 ... 16	0 ... 250
0 ... 1,6	0 ... 25	0 ... 400
0 ... 2,5	0 ... 40	0 ... 600
0 ... 4	0 ... 60	0 ... 1.000
0 ... 6	0 ... 100	0 ... 1.600 ¹⁾

kPa		
0 ... 60	0 ... 1.000	0 ... 16.000
0 ... 100	0 ... 1.600	0 ... 25.000
0 ... 160	0 ... 2.500	0 ... 40.000
0 ... 250	0 ... 4.000	0 ... 60.000
0 ... 400	0 ... 6.000	0 ... 100.000
0 ... 600	0 ... 10.000	0 ... 160.000 ¹⁾

MPa		
0 ... 0,06	0 ... 1	0 ... 16
0 ... 0,1	0 ... 1,6	0 ... 25
0 ... 0,16	0 ... 2,5	0 ... 40
0 ... 0,25	0 ... 4	0 ... 60
0 ... 0,4	0 ... 6	0 ... 100
0 ... 0,6	0 ... 10	0 ... 160 ¹⁾

psi		
0 ... 10	0 ... 300	0 ... 3.000
0 ... 15	0 ... 400	0 ... 4.000
0 ... 30	0 ... 600	0 ... 5.000
0 ... 60	0 ... 800	0 ... 6.000
0 ... 100	0 ... 1.000	0 ... 10.000
0 ... 160	0 ... 1.500	0 ... 15.000
0 ... 200	0 ... 2.000	0 ... 20.000 ¹⁾

1) Solo per il modello PGU23.100

Vuoto e campi di misura +/-

bar	
-0,6 ... 0	-1 ... +5
-1 ... 0	-1 ... +9
-1 ... +0,6	-1 ... +15
-1 ... +1,5	-1 ... +24
-1 ... +3	

MPa	
-0,06 ... 0	-0,1 ... +0,5
-0,1 ... 0	-0,1 ... +0,9
-0,1 ... +0,06	-0,1 ... +1,5
-0,1 ... +0,15	-0,1 ... +2,4
-0,1 ... +0,3	

kPa	
-60 ... 0	-100 ... +500
-100 ... 0	-100 ... +900
-100 ... +60	-100 ... +1.500
-100 ... +150	-100 ... +2.400
-100 ... +300	

psi	
-30 inHg ... 0	-30 inHg ... +100
-30 inHg ... +15	-30 inHg ... +160
-30 inHg ... +30	-30 inHg ... +200
-30 inHg ... +60	-30 inHg ... +300

Ulteriori dettagli relativi a: Campi di misura	
Unità	<ul style="list-style-type: none"> ■ bar ■ psi ■ kg/cm² ■ kPa ■ MPa
Sovraccaricabilità maggiore	<ul style="list-style-type: none"> ■ Senza ■ 1,6 volte ■ 2 volte <p>La possibilità di selezione dipende dal campo di indicazione e dal diametro nominale</p>
Resistenza al vuoto	<ul style="list-style-type: none"> ■ Senza ■ Resistente al vuoto fino a -1 bar
Quadrante	
Layout scala	<ul style="list-style-type: none"> ■ Scala singola ■ Doppia scala
Movimento	Ottone
Indice	
Lancetta strumento	Alluminio, nero

Altri campi di misura su richiesta.

Attacco al processo	
Standard	<ul style="list-style-type: none"> ■ EN 837-1 ■ ANSI/B1.20.1
Dimensione	
EN 837-1	<ul style="list-style-type: none"> ■ G ½ B, filetto maschio ■ G ½ B, filetto maschio ■ Filettatura M20 x 1,5 maschio
ANSI/B1.20.1	<ul style="list-style-type: none"> ■ Filetto maschio, ¼ NPT ■ Filetto maschio, ½ NPT

Altri attacchi di processo su richiesta

Interfaccia digitale	
Tipo di segnale	Unified WIKA Interface (UWI)
Trasmissione singola del valore di pressione	Il valore di pressione della scala principale è trasmesso digitalmente. Con scale doppie, il valore di pressione della seconda scala non è trasmesso digitalmente.
Risoluzione del segnale digitale	0,04 % del campo di misura
Tipo di attacco	Collegamento a spina NETRIS®3 per connettori angolari

Materiale		
Materiale (a contatto col fluido)		
Attacco al processo, elemento di misura	Modello PGU23.100	Acciaio inox 316L
	Modello PGU26.100	Monel ¹⁾





1) Per materiali a contatto col fluido da Monel a max 1.000 bar [15.000 psi]

Condizioni operative	
Campo di temperatura del fluido ¹⁾	-40 ... +100 °C [-40 ... +212 °F]
Campo di temperatura ambiente	-40 ... +60 °C [-40 ... +140 °F]
Pressione ammissibile	
Statica	Valore di fondo scala
Fluttuante	0,9 x valore di fondo scala
Breve periodo	1,3 x valore di fondo scala
Grado di protezione secondo IEC/EN 60529 ²⁾	<ul style="list-style-type: none"> ■ IP54 ■ IP65 (per strumenti con riempimento della custodia)
Peso	<ul style="list-style-type: none"> ■ 0,636 kg [1,70 lb] (per strumenti senza riempimento della custodia) ■ 0,905 kg [2,42 lb] (per strumenti con riempimento della custodia)

1) Campo di temperatura del fluido ristretto: -40 ... +60 °C [-40 ... +140 °F] con montaggio diretto del modello NETRIS®3 al retro della custodia del manometro, vedere varianti di montaggio a pagina 2

2) Il grado di protezione è applicabile solo con un collegamento a spina corretto con modello NETRIS®3

Omologazioni

Logo	Descrizione	Paese
 	Dichiarazione conformità UE	Unione europea
	Direttiva ATEX Aree pericolose - Ex i Zona 1 gas II 2G Ex ia IIC T4 Gb	
	Direttiva per i recipienti in pressione (accessori per pressione, modulo A)	
	Direttiva EMC Emissione (gruppo 1, classe B) e immunità EN 61326 (applicazione industriale)	
	Direttiva RoHS	
 	IECEx Aree pericolose - Ex i Zona 1 gas Ex ia IIC T4 Gb	Internazionale

Certificati (opzione)

Certificati	
Certificati	<ul style="list-style-type: none"> ■ Protocollo di prova 2.2 conforme a EN 10204 (es. produzione allo stato dell'arte, certificazione dei materiali, precisione d'indicazione) ■ Certificato d'ispezione 3.1 conforme a EN 10204 (p.e. certificazione dei materiali di parti metalliche a contatto col fluido, precisione di indicazione, certificato di taratura)

Per le omologazioni e i certificati, consultare il sito internet

Valori caratteristici rilevanti per la sicurezza (Ex)

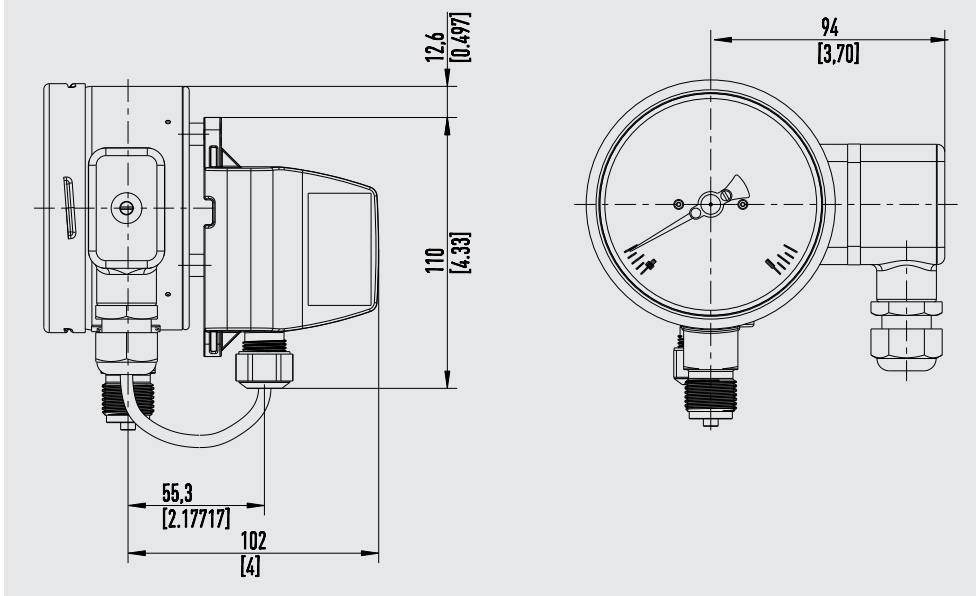
Valori caratteristici rilevanti per la sicurezza (Ex)	
Parametri elettrici della tensione di alimentazione a sicurezza intrinseca	
Tensione di ingresso max U_i	7 Vcc
Corrente d'ingresso max per applicazioni a gas I_i	250 mA
Potenza d'ingresso max P_i	330 mW
Capacità interna effettiva C_i	4,75 μ F
Induttanza interna effettiva L_i	Trascurabile
Campo di temperatura	
Temperatura ambiente	-40 ... +60 °C [-40 ... +140 °F]
Temperatura del fluido ¹⁾	-40 ... +100 °C [-40 ... +212 °F]

1) Campo di temperatura del fluido ristretto: -40 ... +60 °C [-40 ... +140 °F] con montaggio diretto del modello NETRIS®3 al retro della custodia del manometro, vedere "Varianti di montaggio" a pagina 2

Il modello PGU2x.100 è previsto per l'uso con l'unità radio a sicurezza intrinseca, con funzionamento a batteria WIKA modello NETRIS®3 con tipo di protezione antideflagrante "ia".

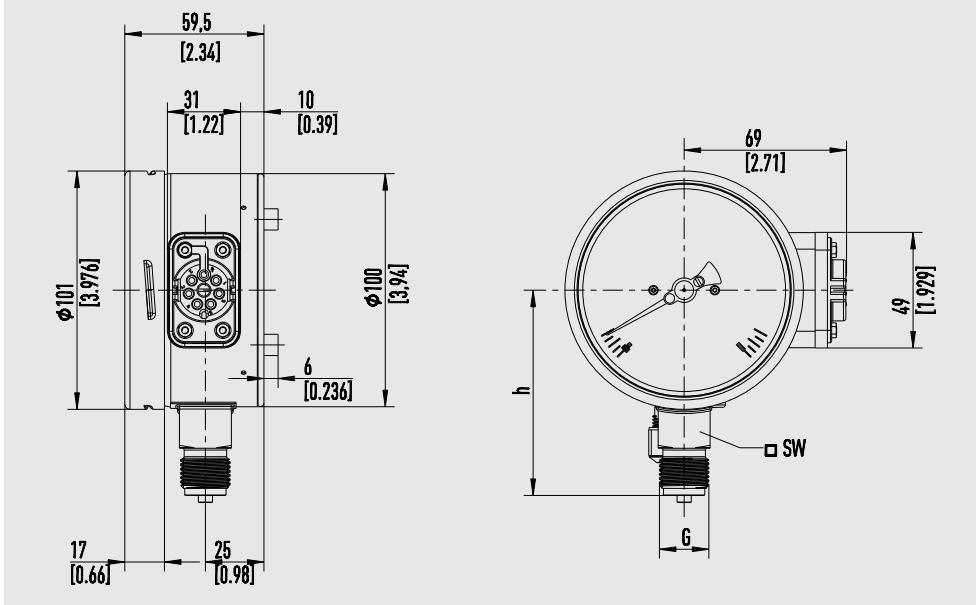
Dimensioni in mm [in]

Modello PGU2x.100 con unità radio WIKA, tipo NETRIS®3



Unità radio NETRIS®3 non inclusa nella fornitura

Modello PGU2x.100 senza unità radio WIKA, tipo NETRIS®3



Attacco al processo con filettatura conforme a EN 837-1

DN	G	Dimensioni in mm [in]	
		h ±1 [0,04]	SW
100 [4"]	G ¼ B	87 [3,43]	22 [0,87]
	G ½ B	87 [3,43]	22 [0,87]
	M20 x 1,5	87 [3,43]	22 [0,87]

Attacco al processo con filettatura conforme a ANSI/B1.20.1

DN	G	Dimensioni in mm [in]	
		h ±1 [0,04]	SW
100 [4"]	¼ NPT	80 [3,15]	22 [0,87]
	½ NPT	86 [3,39]	22 [0,87]

Accessori

	Modello	Descrizione
	NETRIS®3	Unità radio con LoRaWAN® per strumenti di misura WIKA Per applicazioni in aree pericolose → Vedere scheda tecnica AC 40.03
	910.17	Guarnizioni → Vedi scheda tecnica AC 09.08
	910.15	Sifoni → Vedi scheda tecnica AC 09.06
	910.13	Salvamanometro regolabile → Vedi scheda tecnica AC 09.04
	IV10, IV11	Valvola a spillo e valvola multiport → Vedi scheda tecnica AC 09.22
	IV20, IV21	Valvola di blocco e sfiato → Vedi scheda tecnica AC 09.19
	IVM	Monoflangia, versione per strumentazione e da processo → Vedi scheda tecnica AC 09.17

Informazioni per l'ordine

Modello / Riempimento della custodia / Campo di indicazione / Attacco al processo / Opzioni

Il marchio LoRa® e il logo LoRa sono marchi di fabbrica di Semtech Corporation.
LoRaWAN® è un marchio di fabbrica utilizzato su licenza da LoRa Alliance®.

© 11/2022 WIKA Alexander Wiegand SE & Co. KG, tutti i diritti riservati.
Le specifiche tecniche riportate in questo documento rappresentano lo stato dell'arte al momento della pubblicazione.
Ci riserviamo il diritto di apportare modifiche alle specifiche tecniche ed ai materiali.

