

Manometro differenziale con microinterruttori Con indicazione della pressione di lavoro integrata (DELTA-comb) Modello DPGS40TA, con controllo della produzione

Scheda tecnica WIKA PV 27.22

per ulteriori omologazioni,
vedi pagina 6**DELTA-comb**

Applicazioni

Monitoraggio e controllo di filtrazione, portata e livello per:

- Impianti a olio per la trasmissione di calore
- Caldaie e serbatoi a pressione
- Caldaie a uso navale, raccolta di acque di sentina
- Impianti di trattamento acque e acque reflue
- Stazioni di pressurizzazione, tecnologia del riscaldamento, sistemi di estinzione incendi

Caratteristiche distintive

- Manometro differenziale con visualizzazione della pressione di lavoro integrata e microinterruttore
- Trasparente infrangibile e camera di misura robusta in alluminio o acciaio inox per esigenze elevate
- Sicurezza funzionale certificata TÜV, con certificato SIL
- Monitoraggio della portata con funzione di sicurezza in conformità al codice VdTÜV "portata 100"
- Omologazione DNV



Fig. sinistra: con camera di misura in alluminio
Fig. destra: con camera di misura in acciaio inox

Descrizione

I manometri differenziali della gamma di prodotti linea DELTA sono usati principalmente per il monitoraggio e controllo delle basse pressioni differenziali in cui ci sono elevate richieste in termini di sovrappressione su un lato e pressione statica.

I mercati tipici per il modello DPGS40TA sono l'industria delle costruzioni navali, la tecnologia di riscaldamento di processo, le industrie del riscaldamento, della climatizzazione e del condizionamento, le industrie delle acque/acque reflue, la costruzione di macchine e impianti.

DELTA-comb è lo strumento ideale nei casi in cui la pressione differenziale deve essere indicata localmente e, allo stesso tempo, i circuiti devono essere commutati in modo sicuro in base a una pressione differenziale definita.

La pressione differenziale rimane leggibile sull'indicatore meccanico anche se la tensione di alimentazione viene persa.

Il punto di intervento è accessibile dal lato frontale e può essere impostato nel campo tra 10 e 100% del valore finale del campo di misura tramite una scala guida.

Grazie al basso campo di misura di 0 ... 250 mbar o 0 ... 15 psi, è possibile usare lo strumento anche per applicazioni con basse pressioni differenziali.

La camera di misura può essere realizzata in alluminio o in acciaio inox a seconda dei requisiti e dell'applicazione. Grazie alla sua maggiore stabilità, la camera di misura in acciaio inox è adatta anche per fluidi gassosi.

La speciale esecuzione del DELTA-comb con collaudo dei componenti è dimostrata dalla grande varietà di omologazioni e certificati. In questo modo è garantita l'idoneità al funzionamento nella rispettiva applicazione.

Funzionalità

La cassa del display (1) è direttamente collegata alla camera di misura (2) e agli attacchi di processo in essa integrati.

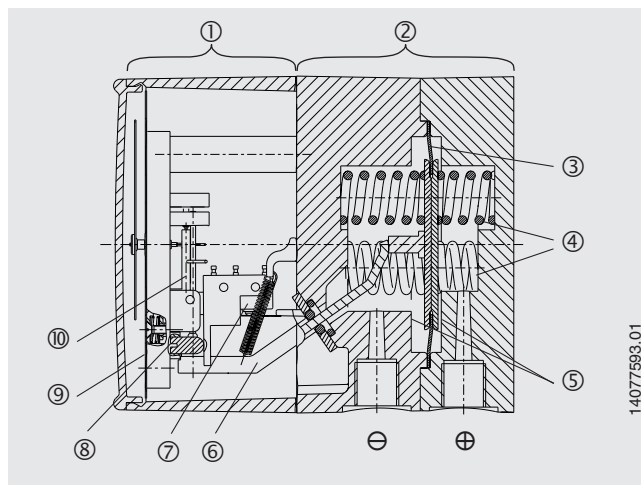
Le pressioni p_1 e p_2 agiscono sulle camere del fluido \oplus e \ominus separate da una membrana elastica (3).

La pressione differenziale ($\Delta p = p_1 - p_2$) causa una deviazione assiale della membrana rispetto alle molla del campo di misura (4).

La deviazione è proporzionale alla pressione differenziale e viene trasmessa al movimento (10) nella custodia dell'indicatore e alle molle a balestra dei microinterruttori (7) mediante un bilanciere resistente alla pressione e a scarso attrito (6).

La protezione da sovraccarico viene ottenuta grazie al contatto delle superfici di appoggio in metallo (5) con la membrana elastica.

In caso di esecuzioni senza omologazione Ex, la regolazione del punto di intervento è effettuata tramite viti di regolazione accessibili dal lato frontale (8). Le scale guida (9) semplificano la regolazione del punto di commutazione. In caso di esecuzioni con omologazione Ex, la regolazione del punto di intervento viene effettuata in fabbrica e non può essere eseguita in un secondo momento.



Panoramica delle versioni

Materiale della camera di misura		Visualizzatore della pressione di lavoro		Omologazione Ex
Alluminio	Acciaio inox	Senza	Ø 22 mm	
x		x		Opzione
x			x	Opzione
	x	x		Opzione

→ Per informazioni sulle omologazioni, vedi pagina 6

Specifiche tecniche

Informazioni di base	
Diametro nominale	
Display pressione differenziale	Ø 100 mm [4"]
Visualizzatore della pressione di lavoro	<input type="checkbox"/> Senza <input type="checkbox"/> Ø 22 mm [0,9"]
Trasparente	
Esecuzione non Ex	Plastica, con vite per la regolazione del punto di intervento
Sicurezza intrinseca	Plastica (la regolazione del punto di intervento può essere effettuata solo in fabbrica)
Versione con custodia	Cassa del display, alluminio, EN AC-AI Si9Cu3(Fe); verniciata in colore nero → Per la camera di misura, vedi tabella "Elemento di misura"

Elemento di misura	
Tipo di elemento di misura	
Display pressione differenziale	Camera di misura con diaframma e camere del fluido ⊕ e ⊖
Visualizzatore della pressione di lavoro	<ul style="list-style-type: none"> ■ Senza ■ Molla tubolare
Materiale	
Camera di misura	<ul style="list-style-type: none"> ■ Alluminio, EN AC-Al Si9Cu3(Fe), nero verniciato ■ Acciaio inox 1.4571
Membrana, guarnizioni	<ul style="list-style-type: none"> ■ FPM/FKM ■ NBR
Molla tubolare (visualizzatore della pressione di lavoro)	Lega di rame

Specifiche della precisione	
Classe di precisione	
Display pressione differenziale	<ul style="list-style-type: none"> ■ 2,5 ■ 1,6 (selezionabile solo per campi scala da 0 ... 1 bar fino a 0 ... 10 bar)
Visualizzatore della pressione di lavoro	4
Ripetibilità	≤ 1,6 % dello span di misura
Errore di temperatura	In deviazione dalle condizioni di riferimento sul sistema di misura: Max. ±0,8 %/10 K del valore finale del campo di misura
Condizioni di riferimento	
Temperatura ambiente	+20 °C [+68 °F]

Campi di misura di pressione differenziale

Campo di misura	
mbar	psi
0 ... 250	0 ... 15
0 ... 400	0 ... 25
0 ... 600	0 ... 40
0 ... 1.000	0 ... 60
bar	kg/cm²
0 ... 0,25	0 ... 0,25
0 ... 0,4	0 ... 0,4
0 ... 0,6	0 ... 0,6
0 ... 1	0 ... 1
0 ... 1,6	0 ... 1,6
0 ... 2,5	0 ... 2,5
0 ... 4	0 ... 4
0 ... 6	0 ... 6
0 ... 10	0 ... 10

Campo di misura	
kPa	MPa
-12,5 ... +12,5	0 ... 0,025
0 ... 25	0 ... 0,04
0 ... 40	0 ... 0,06
0 ... 60	0 ... 0,1
0 ... 100	0 ... 0,16
0 ... 160	0 ... 0,25
0 ... 250	0 ... 0,4
0 ... 400	0 ... 0,6
0 ... 600	0 ... 1
0 ... 1.000	-

Campi scala per pressione di lavoro

Campo scala
bar
0 ... 10
0 ... 16
0 ... 25

Ulteriori dettagli relativi a: Campi di misura	
Tipo di pressione	Pressione differenziale
Campi di misura speciali	Altri campi di misura su richiesta.
Unità	<ul style="list-style-type: none"> ■ bar ■ psi ■ mbar ■ kg/cm² ■ MPa ■ kPa


Attacchi al processo	
Standard	<ul style="list-style-type: none"> ■ EN 837 ■ DIN EN ISO 8434-1
Diametro	
EN 837	<ul style="list-style-type: none"> ■ 2 x G ¼, filettatura femmina, distanza dal centro di 26 mm ■ 2 x G ¼ B, filetto maschio, distanza dal centro di 26 mm
DIN EN ISO 8434-1	<ul style="list-style-type: none"> ■ 2 x raccordo ad anello tagliente per tubazioni di Ø 6 mm ■ 2 x raccordo ad anello tagliente per tubazioni di Ø 8 mm ■ 2 x raccordo ad anello tagliente per tubazioni di Ø 10 mm
Materiali (bagnate)	
Camera di misura	<ul style="list-style-type: none"> ■ Alluminio, Al Si9Cu3(Fe), nero verniciato ■ Acciaio inox 1.4571
Attacco al processo	<ul style="list-style-type: none"> ■ Identico alla camera di misura (solo 2 x G ¼ filettatura femmina) ■ Lega di rame ■ Acciaio inox ■ Acciaio (solo per raccordi ad anello tagliente)
Membrana, guarnizioni	<ul style="list-style-type: none"> ■ FPM/FKM ■ NBR

Segnale di uscita	
Tipo di collegamento	Microinterruttore
Numero di interruttori	<ul style="list-style-type: none"> ■ A contatto singolo, modello 850.3 ■ A contatto doppio, modello 850.3.3
Funzione di intervento	Contatto in scambio
Regolazione punto di intervento	Dall'esterno sulla scala guida tramite vite(i) di regolazione
Esecuzione non Ex	<ul style="list-style-type: none"> ■ Dall'esterno sulla scala guida tramite vite(i) di regolazione
Sicurezza intrinseca	<ul style="list-style-type: none"> ■ Regolazione di fabbrica (la regolazione del punto di intervento non può essere effettuata in un secondo momento)
Campo di taratura	Dal 10% al 100% del campo di misura
Isteresi di commutazione	<ul style="list-style-type: none"> ■ Max. 2,5% del valore finale del campo di misura ■ Max. 5% del valore finale del campo di misura







Collegamenti elettrici	
Tipo di attacco	<ul style="list-style-type: none"> ■ Pressacavo filettato M20 x 1,5 con cavo di 1 m, conduttori liberi ■ Morsettiera per cavi ■ Connettore angolare
Assegnazione pin	→ Vedere i disegni da pagina 8

Condizioni operative	
Temperatura del fluido	-10 ... +90 °C [14 ... 194 °F]
Temperatura ambiente	
Strumenti non Ex	-10 ... +70 °C [14 ... 150 °F]
Strumenti Ex	-10 ... +60 °C [14 ... 140 °F]
Temperatura di stoccaggio	-20 ... +60 °C [-4 ... +140 °F]
Pressione ammissibile	
Statica	Valore finale del campo di misura
Fluttuante	0,9 x del valore finale del campo di misura
Sovraccaricabilità	Max. 25 bar Su uno, entrambi e in alternativa, sul lato ⊕ e ⊖
Grado di protezione secondo IEC/EN 60529	IP65



Omologazioni

Logo	Descrizione	Regione
	Dichiarazione conformità UE <ul style="list-style-type: none"> ■ Direttiva PED ■ Direttiva bassa tensione ■ Direttiva RoHS 	Unione europea
-	CRN Sicurezza (es. sicurezza elettrica, sovrappressione, ...)	Canada

Omologazioni opzionali

Logo	Descrizione	Regione
	Dichiarazione conformità UE Direttiva ATEX Aree pericolose Gas II 2G Ex ia IIC T4/T5/T6 Gb Polveri II 2D Ex ia IIIB T135°C Db	Unione europea
	IECEX Aree pericolose Gas Ex ia IIC T4/T5/T6 Gb Polveri Ex ia IIIB T135°C Db	Internazionale
	EAC <ul style="list-style-type: none"> ■ Direttiva EMC ■ Direttiva bassa tensione ■ Aree pericolose 	Comunità economica eurasiatica
	Ex Ucraina Aree pericolose	Ucraina
	PAC Kazakhstan Metrologia, tecnologia di misura	Kazakistan
-	MChS Autorizzazione per la messa in servizio	Kazakistan
	DNV Navale, costruzione di navi (es. offshore)	Internazionale

Informazioni del produttore e certificazioni (opzione)

Logo	Descrizione
	SIL 3 capable Sicurezza funzionale a norma IEC 61508 Installato individualmente, i requisiti di SIL 2 sono soddisfatti. Per i dettagli, vedere il certificato
	Monitoraggio portata con funzione di sicurezza in conformità al codice VdTÜV "portata 100" (BP STRO 100-RL)

Certificati (opzione)

Certificati	
Certificati	<ul style="list-style-type: none"> ■ Protocollo di prova 2.2 conforme a EN 10204 (es. produzione allo stato dell'arte, precisione d'indicazione) ■ Certificato d'ispezione 3.1 conforme a EN 10204 (es. precisione d'indicazione)
Ciclo di ricertificazione raccomandato	1 anno (a seconda delle condizioni d'uso)

→ Per le omologazioni e i certificati, consultare il sito internet

Valori caratteristici rilevanti per la sicurezza (versione con protezione antideflagrante)

Valori caratteristici rilevanti per la sicurezza (Ex)	
Morsetti	
Interruttore A	"1" / "4" / "2"
Interruttore B	"3" / "6" / "5"
Massima tensione U_i	30 Vcc
Massima corrente I_i	100 mA
Potenza massima P_i (gas)	1 W
Potenza massima P_i (polveri)	
$T_a \leq +40\text{ °C}$	$\leq 750\text{ mW}$
$T_a \leq +60\text{ °C}$	$\leq 650\text{ mW}$
Capacità interna effettiva C_i	Trascurabile
Induttanza interna effettiva L_i	Trascurabile

Strumenti con due microinterruttori

Se è collegato più di un circuito, è necessario osservare tutte le condizioni per la separazione dei due circuiti a sicurezza intrinseca.

Dimensioni in mm

Modello DPGS40TA con camera di misura in alluminio, 2 x filettatura femmina G 1/4, distanza dal centro di 26 mm

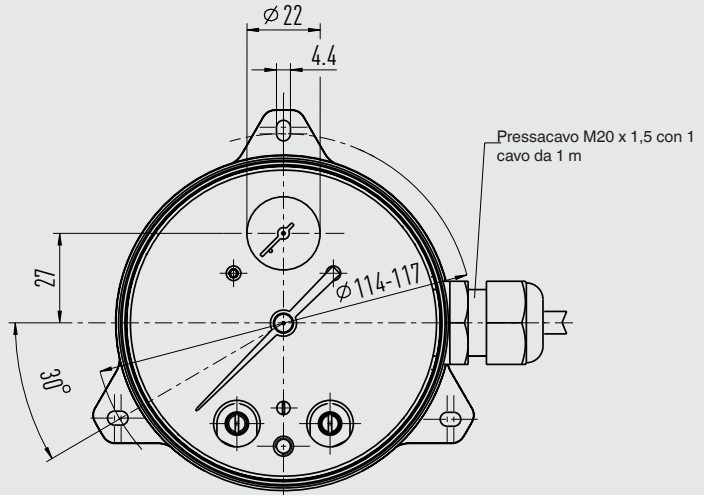
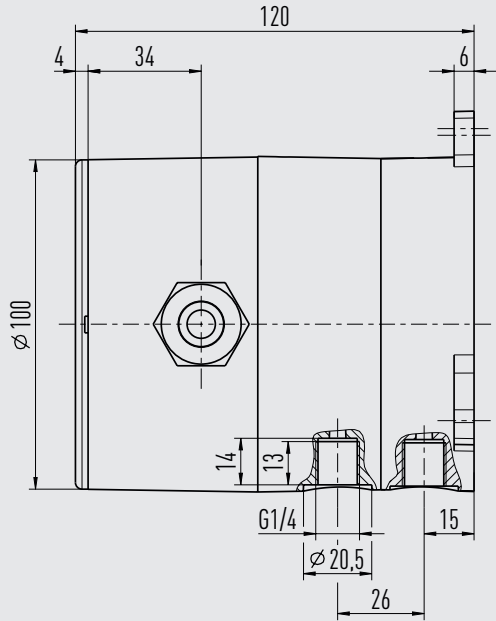
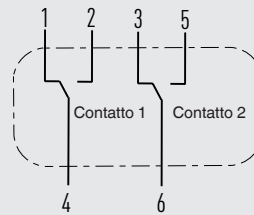


Diagramma collegamento elettrico



Peso
circa 1,4 kg [3,8 lb]

14078112.01

Modello DPGS40TA con camera di misura in acciaio inox, 2 x filettatura femmina G 1/4, distanza dal centro di 26 mm

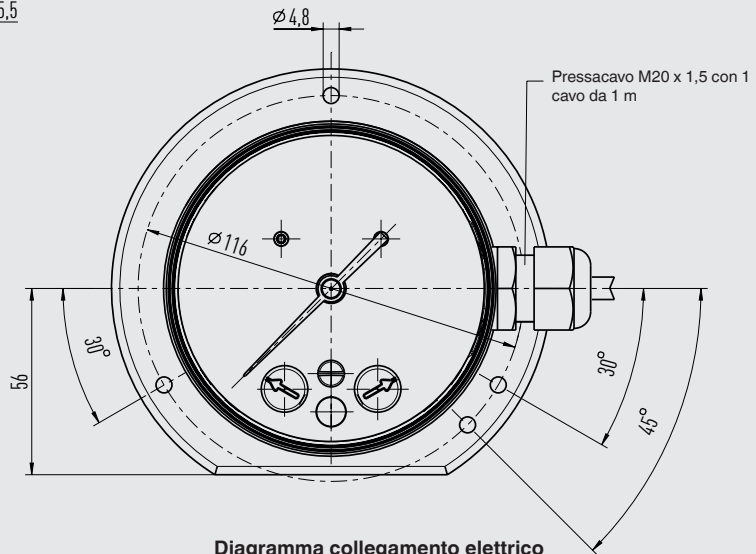
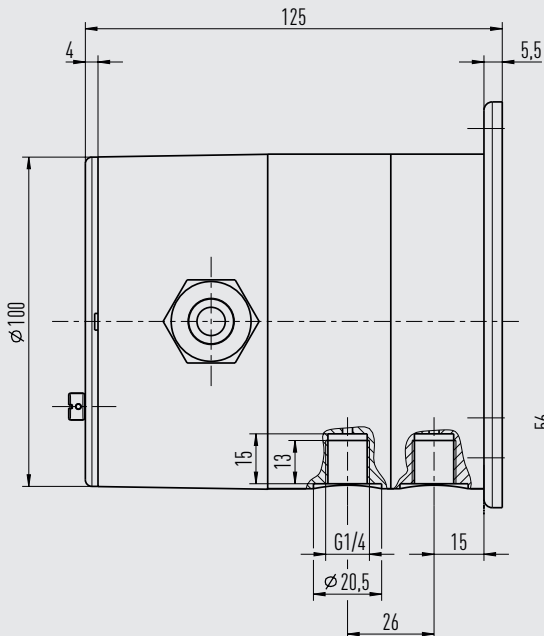
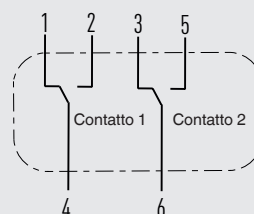


Diagramma collegamento elettrico



Peso
circa 4 kg [10,7 lb]

14413389.01

Con morsetteria per cavi o connettore a L

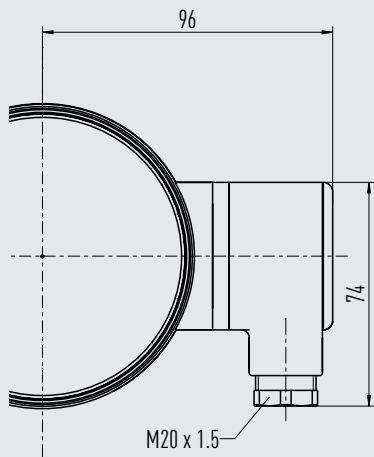
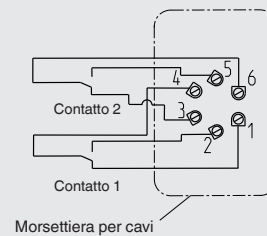


Diagramma collegamento elettrico

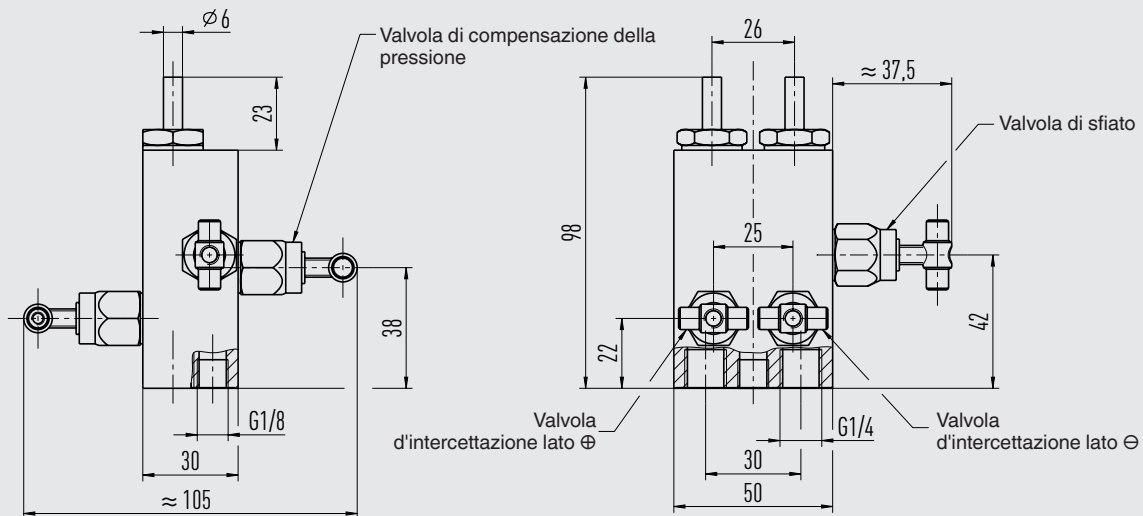


14078225.01

Accessori





Dimensioni in mm

Manifold a 4 valvole



2261821.01

Accessori

Modello		Descrizione	Numero d'ordine
	-	Flangia a tre fori per montaggio a pannello, alluminio	14074004
		Flangia a tre fori per montaggio a pannello, acciaio inox	14075088
		Guarnizioni vedi scheda tecnica AC 09.08	-
		Sifoni vedi scheda tecnica AC 09.06	-
	IV3x	Manifold a 4 vie, acciaio inox → Per le dimensioni, vedi pagina 10	2043559
		Manifold a 4 vie, ottone → Per le dimensioni, vedi pagina 10	2043567
	-	Raccordo ad anello tagliente, acciaio, Ø tubazione 6 mm	2122359
		Raccordo ad anello tagliente, acciaio, Ø tubazione 8 mm	2128217
		Raccordo a superficie mordente, acciaio, Ø tubazione 10 mm	1351982
		Raccordo ad anello tagliente, lega di rame, Ø tubazione 6 mm	1550705
		Raccordo ad anello tagliente, lega di rame, Ø tubazione 8 mm	1550713
		Raccordo a superficie mordente, lega di rame, Ø tubazione 10 mm	1561847
		Raccordo a superficie mordente, lega di rame, Ø tubazione 10 mm	1581481
		Raccordo a superficie mordente, acciaio inox, Ø tubazioni 6 mm	1429667
Raccordo a superficie mordente, acciaio inox, Ø tubazioni 8 mm	1518488		

Informazioni per l'ordine

Modello / Campo scala / Attacco al processo / Materiale del separatore a membrana, guarnizioni / Numero di interruttori / Opzioni

© 11/2007 WIKA Alexander Wiegand SE & Co. KG, tutti i diritti riservati.
Le specifiche tecniche riportate in questo documento rappresentano lo stato dell'arte al momento della pubblicazione.
Ci riserviamo il diritto di apportare modifiche alle specifiche tecniche ed ai materiali.
In caso di una diversa interpretazione tra la scheda tecnica tradotta e quella in inglese, prevale quest'ultima.

