

Caja de medición Incluye manómetro digital modelo CPG1200 Modelo DMK1200

Hoja técnica WIKA CT 93.04

Aplicaciones

- Servicio de calibración y mantenimiento
- Calibraciones in situ
- Áreas de reparación y servicio
- Prueba de presión

Características

- Transmisión sencilla de datos a través de la interfaz USB
- Registrador de datos opcional para hasta 1 millón de puntos de datos
- Manejo ergonómico
- Dimensiones compactas y peso reducido



Caja de medición, modelo DMK1200

Descripción

Como complemento del instrumento individual CPG1200, el manómetro digital también está disponible como parte de un maletín de medición. Según los requisitos del cliente, las cajas de medición se montan en distintas versiones. Todos los maletines de medición se entregan en un práctico maletín con insertos de espuma adaptados individualmente.

Campos de aplicación

Con el maletín de medición, el servicio y el mantenimiento son más completos, seguros y flexibles. El maletín de medición tiene un acabado de alta calidad, es práctico y robusto, y óptimo para el uso en servicio técnico. Los dos juegos de conexión contienen diversos acoplamientos de prueba para adaptar los instrumentos de calibración WIKA a los procesos existentes con acoplamientos rápidos de las series MINIMESS® 1620 o MINIMESS® 1215.

MINIMESS® es una marca registrada de Hydrotechnik GmbH en varios países.

Dos juegos de conexión para diferentes sistemas

En la práctica, es frecuente encontrar acoplamientos de prueba de las series 1620 y 1215.

Los números indican los tamaños de rosca del acoplamiento de prueba: 1620 corresponde al tamaño de rosca M16 x 2 y 1215 al tamaño de rosca M12 x 1,5.

Por esta razón, WIKA ofrece un kit de conexión para cada uno de los dos sistemas.

Datos técnicos

Manómetro digital CPG1200	
Rango de presión	<ul style="list-style-type: none"> ■ -1 ... 9 bar ■ -1 ... 15 bar ■ 0 ... 100 bar ■ 0 ... 400 bar ■ 0 ... 600 bar
Exactitud ¹⁾	0,5 % FS ^{2) 3)}
Posición de la conexión	Posición de montaje vertical, conexión de proceso montaje inferior
Conexión a proceso	G ¼
Adaptadores para conexión de presión	<ul style="list-style-type: none"> ■ Minimes 1620 ■ Minimes 1215
Datalogger	<ul style="list-style-type: none"> ■ Sin ■ Registrador de datos integrado (también puede activarse posteriormente mediante un código de activación)
Homologación	Estándar - ¡No está permitido su uso en zonas peligrosas!
Otros datos técnicos	→ Véase hoja técnica CT 10.20

1) Incluye no linealidad, histéresis, desviación de punto cero y de valor final (corresponde a error de medición según IEC 61298-2).

2) FS = fondo de escala = fin del rango de medición - comienzo del rango de medición

3) Siempre con certificado de inspección 3.1 según EN 10204 (calibración en fábrica)

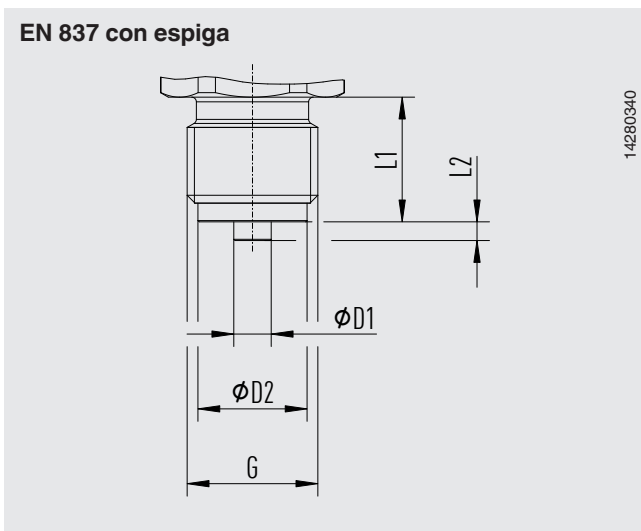
Certificados

Certificados	
Calibración ¹⁾	<ul style="list-style-type: none"> ■ Sin ■ 3.1 certificado de inspección según DIN EN 10204 ■ Certificado de calibración DAkkS (trazable y acreditado según la norma ISO/IEC 17025)
Intervalo de calibración recomendado	1 año (en función de las condiciones de uso)

1) Calibrado en posición vertical con la conexión a proceso orientada hacia abajo

→ Para ver las homologaciones y certificados, consulte el sitio web

Conexión a proceso

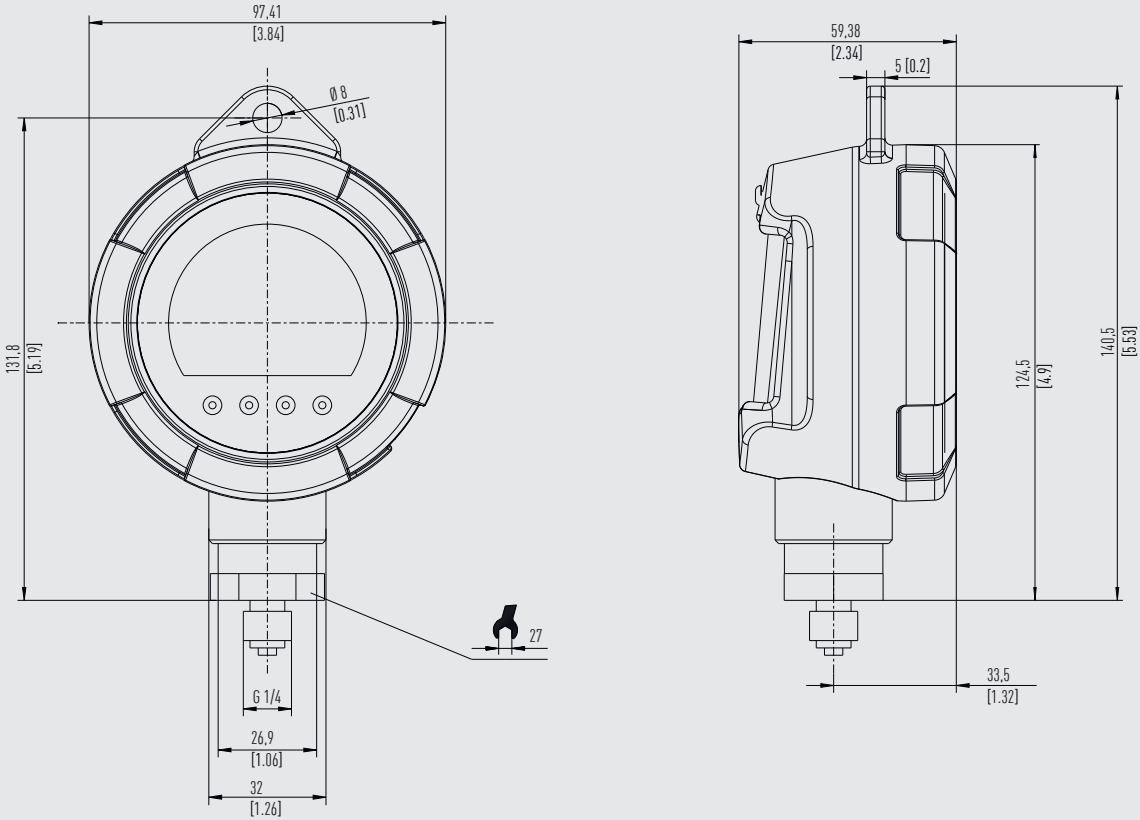


G	L1	L2	D1	D2	ASL
G ¼ B	13 [0,51]	2 [0,08]	5 [0,19]	9,5 [0,374]	013

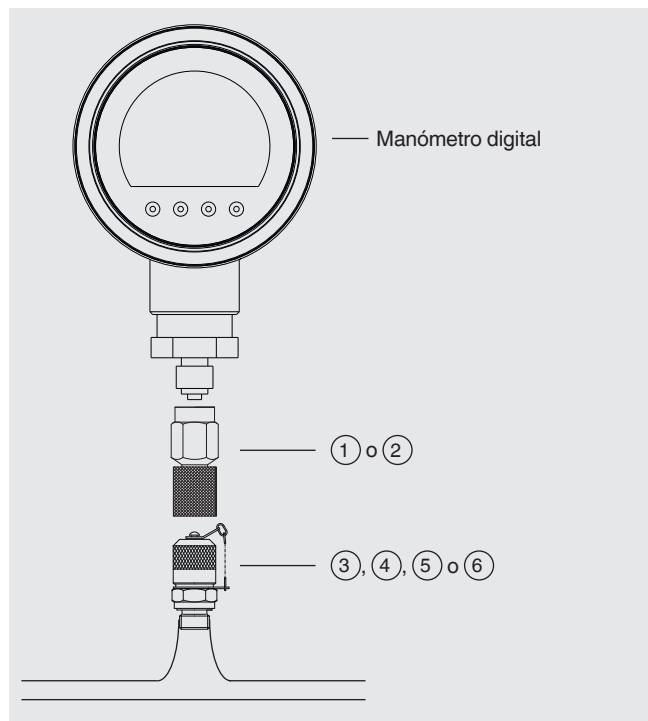
Otros adaptadores de conexión están disponibles a petición.

Dimensiones en mm [pulg]

CPG1200 con tapa protectora



Ejemplo de aplicación: Conexión directa de un manómetro digital



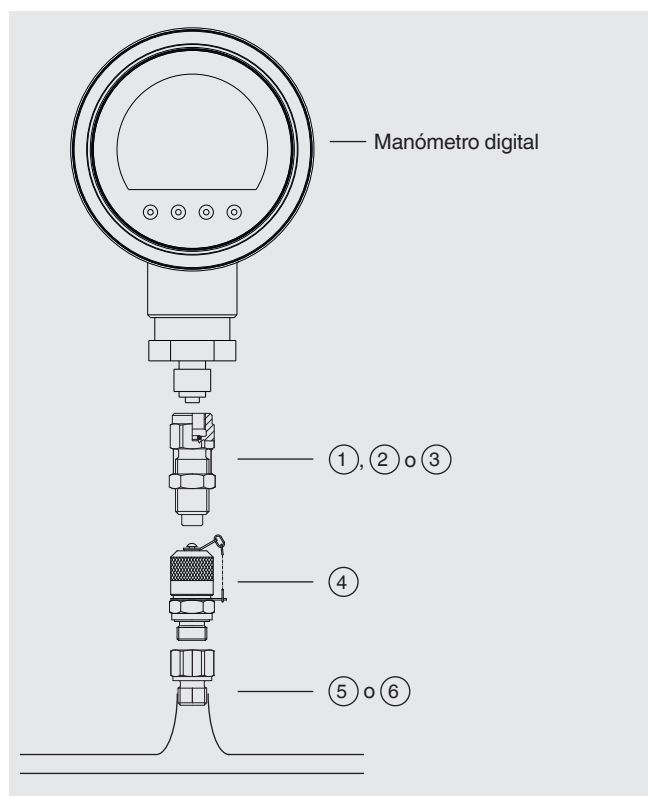
Requisitos

- Manómetro digital con rosca macho G 1/2, G 1/4 o 1/4 NPT
- Conexión a proceso con rosca hembra G 1/4, G 1/8 o 1/4 NPT

⇒ Los adaptadores correspondientes están disponibles entre los accesorios WIKA.

Nº	Descripción
①	Conexión directa para instrumento de medida G 1/2, rosca hembra
②	Conexión directa para instrumento de medida 1/4 NPT rosca hembra
③	Acoplamiento de prueba ISO 228-G 1/4, rosca macho
④	Acoplamiento de prueba ISO 228-G 1/8, rosca macho
⑤	Acoplamiento de prueba 1/4 NPTF rosca macho
⑥	Acoplamiento de prueba M10 x 1 rosca macho

Ejemplo de aplicación: Conexión directa del manómetro digital y el reductor



Requisitos

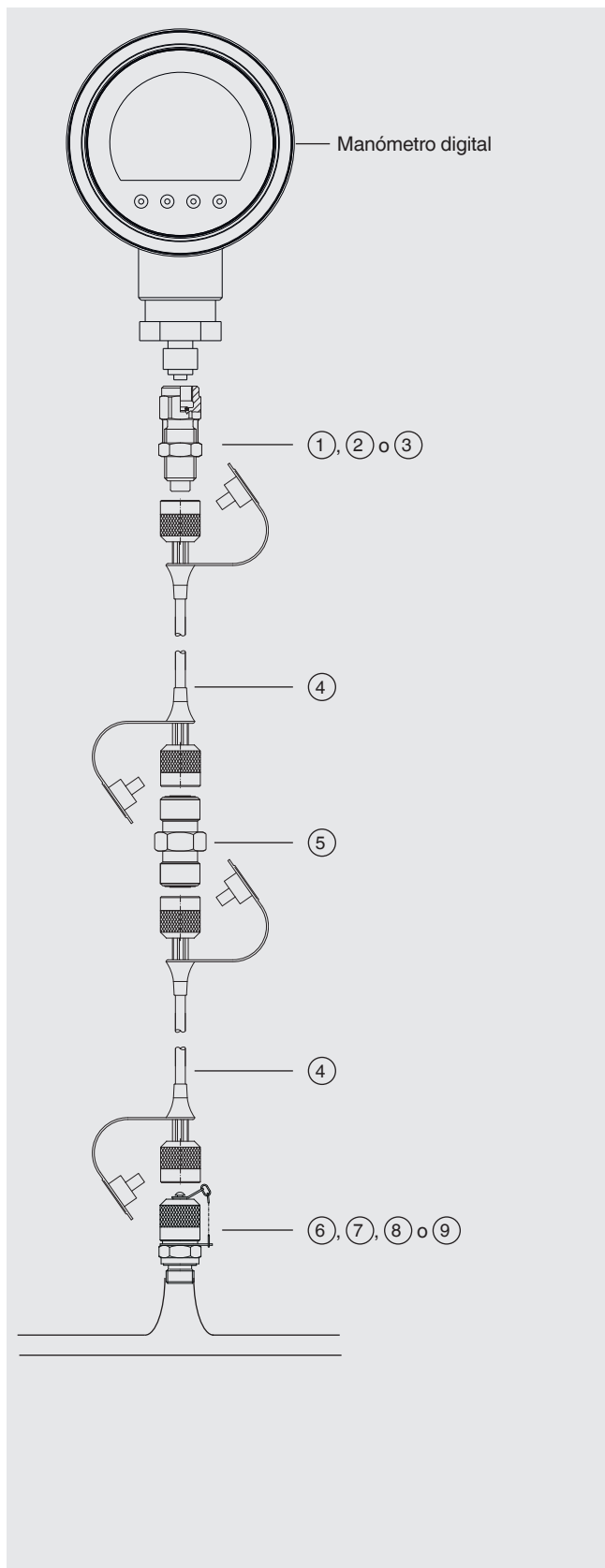
- Manómetro digital con rosca macho G 1/2, o 1/4 NPT
- Conexión a proceso con rosca hembra G 1/2 o G 3/8

⇒ Los adaptadores correspondientes están disponibles entre los accesorios WIKA.

Nº	Descripción
①	Conexión para manómetro ISO 228-G 1/2, rosca macho
②	Conexión para manómetro ISO 228-G 1/4, rosca macho
③	Conexión para manómetro 1/4 NPT, rosca hembra
④	Acoplamiento de prueba M10 x 1 rosca macho
⑤	Boquilla reductora G 1/2, rosca macho a M10 x 1, rosca hembra
⑥	Boquilla reductora G 3/8, rosca macho a M10 x 1, rosca hembra

Ejemplo de aplicación:

Conexión de un instrumento de medición de presión con la manguera de medición



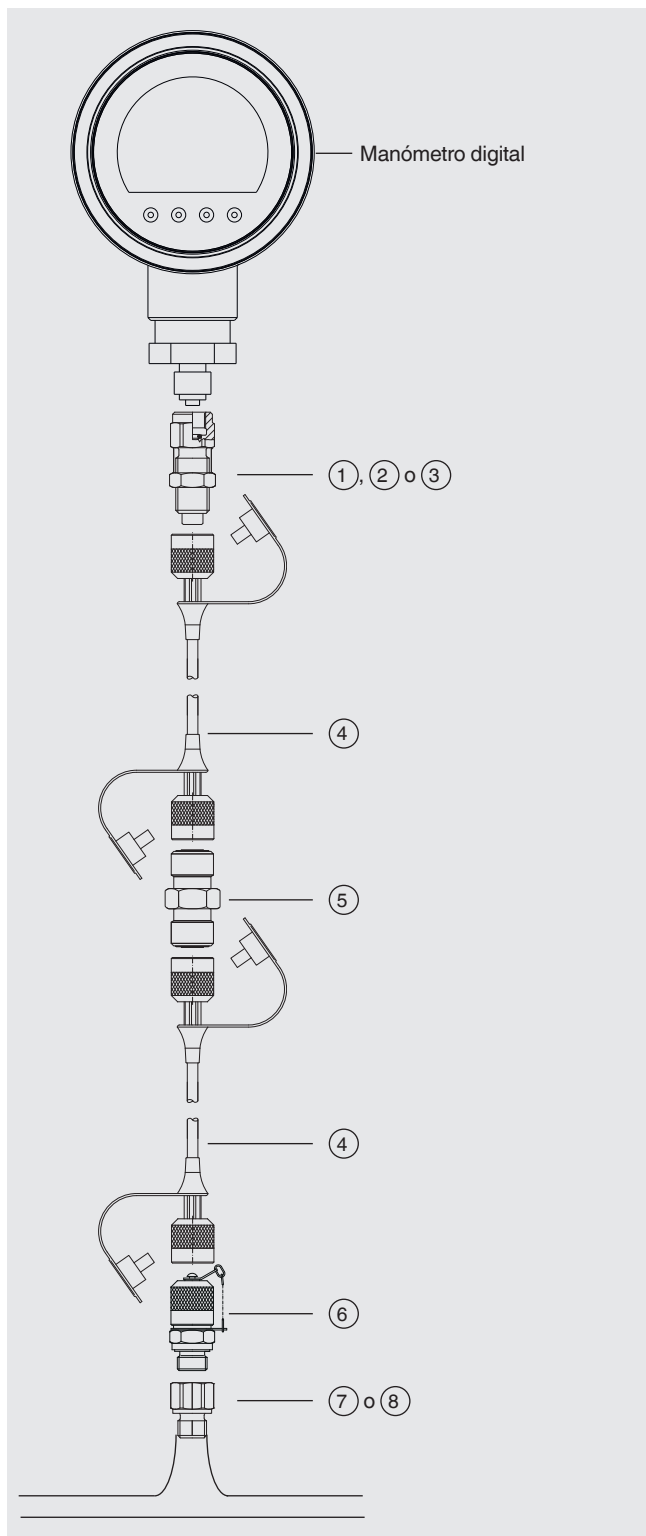
Requisitos

- Manómetro digital con rosca macho G 1/2, G 1/4 o 1/4 NPT
- Conexión a proceso con rosca hembra G 1/4, G 1/8 o 1/4 NPT

⇒ Los adaptadores correspondientes están disponibles entre los accesorios WIKA.

Nº	Descripción
①	Conexión para manómetro ISO 228-G 1/2, rosca macho
②	Conexión para manómetro ISO 228-G 1/4, rosca macho
③	Conexión para manómetro 1/4 NPT, rosca hembra
④	Manguera de medición DN 2, longitud 0,5 m [19,69 pulg.]
⑤	Adaptador de manguera (sin válvula de retención)
⑥	Acoplamiento de prueba ISO 228-G 1/4, rosca macho
⑦	Acoplamiento de prueba ISO 228-G 1/8, rosca macho
⑧	Acoplamiento de prueba 1/4 NPTF rosca macho
⑨	Acoplamiento de prueba M10 x 1 rosca macho

Ejemplo de aplicación: Conexión directa del manómetro digital con la manguera de medición y el reductor



Requisitos

- Manómetro digital con rosca macho G ½, o ¼ NPT
- Conexión a proceso con rosca hembra G ½ or G ¾

⇒ Los adaptadores correspondientes están disponibles entre los accesorios WIKA.

Nº	Descripción
①	Conexión para manómetro ISO 228-G ½, rosca macho
②	Conexión para manómetro ISO 228-G ¼, rosca macho
③	Conexión para manómetro ¼ NPT, rosca hembra
④	Manguera de medición DN 2, longitud 0,5 m [19,69 pulg.]
⑤	Adaptador de manguera (sin válvula de retención)
⑥	Acoplamiento de prueba M10 x 1 rosca macho
⑦	Boquilla reductora G ½, rosca macho a M10 x 1, rosca hembra
⑧	Boquilla reductora G ¾, rosca macho a M10 x 1, rosca hembra

Alcance del suministro

- Manómetro digital, modelo CPG1200 con tapa protectora y cable USB
- Pilas alcalinas AA 3 x 1,5 V
- Cable micro-USB-B a USB de unos 2 m [6,6 pies].
- Fuente de alimentación, DC 5 V con conector Micro-USB tipo B
- Maletín de plástico
- Juego de adaptadores para las series 1620 ó 1215; para más información, véase la ficha técnica AC 87.02
- Manual de instrucciones



Manómetro digital, modelo CPG1200 con tapa protectora y cable USB

Información para pedidos

DMK1200 / Adaptadores de presión / Registrador de datos / Unidad / Rango de medición / Tipo de certificado

© 12/2023 WIKA Alexander Wiegand SE & Co. KG, reservados todos los derechos.

Los datos técnicos descritos en este documento corresponden al estado actual de la técnica en el momento de la publicación.

Nos reservamos el derecho de modificar los datos técnicos y materiales.

En caso de interpretación diferente de las instrucciones de uso traducidas y de la hoja técnica en inglés, prevalecerá la redacción inglesa.

