

Válvula de aguja y válvula de aguja multipuerto Modelos IV10, IV11, IV19, IV1A, IV1B, IV1N

Hoja técnica WIKA AC 09,22



Para otras homologaciones,
véase página 8

Aplicaciones

- Aislar y purgar los manómetros
- Para medios gaseosos, líquidos, agresivos de baja viscosidad y no cristalizantes, también en entornos agresivos
- Industria de procesos: petróleo y gas, petroquímica, química, generación de energía, agua y aguas residuales

Características

- Bajo desgaste gracias a la punta del eje no giratoria en el bonete de la válvula
- Reducido par de apriete y suave funcionamiento del mando de la válvula incluso a alta presión
- Mayor seguridad debido al diseño a prueba de estallido del bonete de la válvula
- Se ha comprobado la estanqueidad del asiento de la válvula según BS6755/ISO 5208 índice de fugas A
- Combinación de válvulas e instrumentos de medición según especificaciones del cliente (hook up de instrumentos), a petición

Descripción

La válvula de aguja y la válvula de aguja multipuerto separan el proceso de los instrumentos de medición, tales como manómetros, interruptores o transmisores. Cerrando esta válvula, el usuario puede desmontar el instrumento para su mantenimiento, como recalibración o sustitución. Las versiones con una conexión de ventilación adicional pueden ventilar el instrumento a la atmósfera mediante la válvula de aguja. La versión estándar de la válvula de aguja multipuerto ya está equipada con dos conexiones adicionales. Estas conexiones pueden utilizarse como conexión de ventilación o para conectar dispositivos adicionales.

La punta del husillo no giratoria reduce el desgaste de los elementos de sellado. Esto aumenta considerablemente la vida útil del dispositivo a pesar de frecuentes aperturas y cierres.



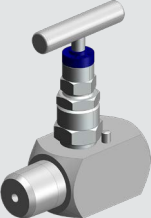
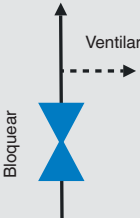
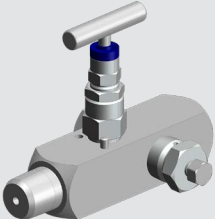
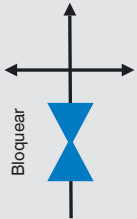
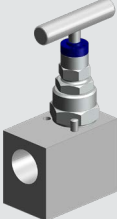
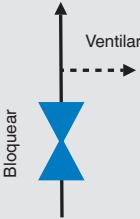
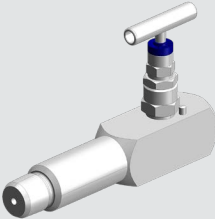
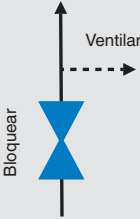
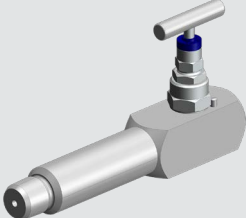
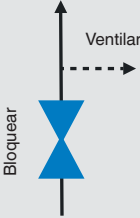
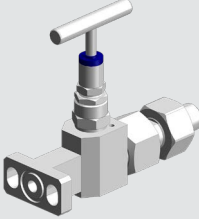

Fig. izquierda: Modelo IV10, válvula de aguja
Fig. derecha: Modelo IV11, válvula de aguja multipuerto

El diseño a prueba de estallido de la válvula mejora la seguridad en el trabajo, especialmente en aplicaciones de alta presión.

El diseño para gas natural, modelo IV1N, está disponible con una válvula dosificadora que permite tanto el cierre del instrumento como el control del caudal.

Bajo petición, WIKA ofrece el ensamblaje de válvulas e instrumentos de medición de presión, así como otros accesorios, como una solución completa lista para su instalación, también conocida como hook-up. Para garantizar el funcionamiento del sistema completo (hook-up), se realiza una prueba de estanqueidad en las conexiones.

Funcionalidad

Modelo	Descripción	Esquema de funcionamiento
	IV10 Válvula de aguja	
	IV11 Válvula de aguja multipuerto	
	IV19 Válvula de aguja, conexiones acodadas 90°	
	IV1A Válvula de aguja, cuerpo de válvula extendido, 75 mm [2,95 pulg]	
	IV1B Válvula de aguja, cuerpo de válvula extendido, 100 mm [3,94 pulg]	
	IV1N Válvula de aguja, diseño para gas natural	

Datos técnicos

Información básica	
Características básicas	<ul style="list-style-type: none"> ■ Husillo de la válvula a prueba de explosión ■ Punta del punzón no giratoria y de bajo desgaste ■ Metal con metal, diseño de asiento trasero
Características especiales de diseño	<ul style="list-style-type: none"> ■ Sin ■ Para uso con oxígeno, libre de aceite y grasa ■ ASME B31.1, tuberías de energía (sólo disponible con empaquetadura de grafito) ■ Diseño dieléctrico (sólo disponible para el modelo IV1N)
Normas aplicadas	
Diseño básico	<ul style="list-style-type: none"> ■ MSS SP-99, Válvulas para instrumentos de medición ■ MSS SP-105, válvulas de instrumentos para aplicaciones de código ■ ASME B16.34, Válvulas - bridadas, roscadas y soldadas ■ ASME B1.20.1, Conexiones roscadas (pulgadas) ■ ASME B31.3, tuberías de proceso ■ ASME BPVC, sección VIII, división 1
Diseño especial	<ul style="list-style-type: none"> ■ Sin ■ ISO 10497, API 6FA y API 607, ensayo de tipo para la seguridad contra incendios ■ TA-Luft (VDI 2440) e ISO 15848-1, ensayo de tipo para emisiones fugitivas
Comprobaciones	MSS SP-61, Prueba de presión de válvulas
Pruebas especiales	<ul style="list-style-type: none"> ■ Sin ■ API 598, Inspección y comprobación de válvulas ■ ISO 5208, Prueba de presión de valvulería metálica con tasa de fugas A
Requisitos de los materiales	NACE MR0175 / ISO 15156 Uso en entornos que contienen H ₂ S en la extracción de petróleo y gas
Requisitos especiales de material	<ul style="list-style-type: none"> ■ Sin ■ NORSOK M-630, Especificación para uso en tuberías (Noruega)
Marcado	MSS SP-25, sistema de marcado estándar para válvulas

Bonete (parte superior de la válvula)	
Versión del bonete de la válvula	<ul style="list-style-type: none"> ■ Bonete roscado, 4 mm [0,16 pulg] de diámetro interior ■ Bonete con asa prolongada, diámetro interior de 4 mm [0,16 pulg] ■ Bonete miniatura, diámetro interior de 4 mm [0,16 pulg] ■ Bonete criogénico para temperaturas medias de hasta -196 °C [-320 °F], diámetro interior de 4 mm [0,16 pulg] ■ Bonete OS&Y, atornillado, diámetro interior de 8 mm [0,31 pulg] ¹⁾ ■ Bonete atornillado, diámetro interior de 8 mm [0,31 pulg] ■ Bonete atornillado, diámetro interior de 10 mm [0,39 pulg] ■ Bonete para montaje en panel, diámetro interior de 4 mm [0,16 pulg] ■ Bonete dosificador para gas natural, diámetro interior de 9,5 mm [0,375 pulg] <p>→ Para el diseño del bonete véase la página 5</p>
Variante del bonete	<ul style="list-style-type: none"> ■ Sin ■ Antisabotaje para válvula de cierre, candado no incluido ■ Antisabotaje para válvula de cierre, candado incluido ■ Pequeña maneta en T ■ Maneta en T de acero inoxidable 316L (1.4404)

1) Seguridad contra incendios probada según ISO 10497, API 6FA y API 607

Conexión al proceso/conexión al dispositivo		
Estándar	<ul style="list-style-type: none"> ■ Racor según ANSI B1.20.1, código NPT ■ Racor según ISO 228-1, código G ■ Conexión giratoria ■ Conexión con soldadura ■ Racor deslizante ■ Conexión embridada según IEC 61518, Forma A o Forma B (sólo disponible para el modelo IV1N) ■ Conexión para EMICOGauge ¹⁾ 	
Tamaño	<ul style="list-style-type: none"> ■ ¼ NPT ■ ⅜ NPT ■ ½ NPT ■ ¾ NPT 	<ul style="list-style-type: none"> ■ G ¼ ■ G ⅜ ■ G ½ ■ G ¾
Conexión de venteo	<ul style="list-style-type: none"> ■ Sin ■ Tornillo de purga lateral M8, tornillo de cierre incluido ■ ¼ NPT hembra, tornillo tapón incluido ■ ½ NPT hembra, tornillo tapón incluido ■ ¼ NPT hembra con tornillo de purga instalado ■ G ¼ hembra, tornillo tapón incluido ■ G ½ hembra, tornillo tapón incluido ■ Conexión 2: con tornillo de cierre, conexión 3: con tornillo de purga ²⁾ 	
Conexión de prueba	<ul style="list-style-type: none"> ■ Sin ■ Brida de prueba Ø 40 mm [1,57 pulg] 	

1) Para el montaje con manómetro modelo 23x.30 o 26x.30, véase la ficha técnica PM 02.04 o PM 02.33

2) Sólo disponible para el modelo IV11, válvula de aguja multipuerto

Condiciones de utilización	
Presión de trabajo admisible	<ul style="list-style-type: none"> ■ ≤ 3.000 psi o ≤ 206 bar ■ ≤ 6.000 psi o ≤ 420 bar ■ ≤ 10.000 psi o ≤ 690 bar ¹⁾
Límites de presión y de temperatura	<p>Los límites de presión y de temperatura de servicio dependen de la versión y del material de la junta. → ver diagrama, en página 7</p>

1) No disponible para conexiones embridadas. Sólo disponible con material de la empaquetadura de estanqueidad de PTFE, ver página 5

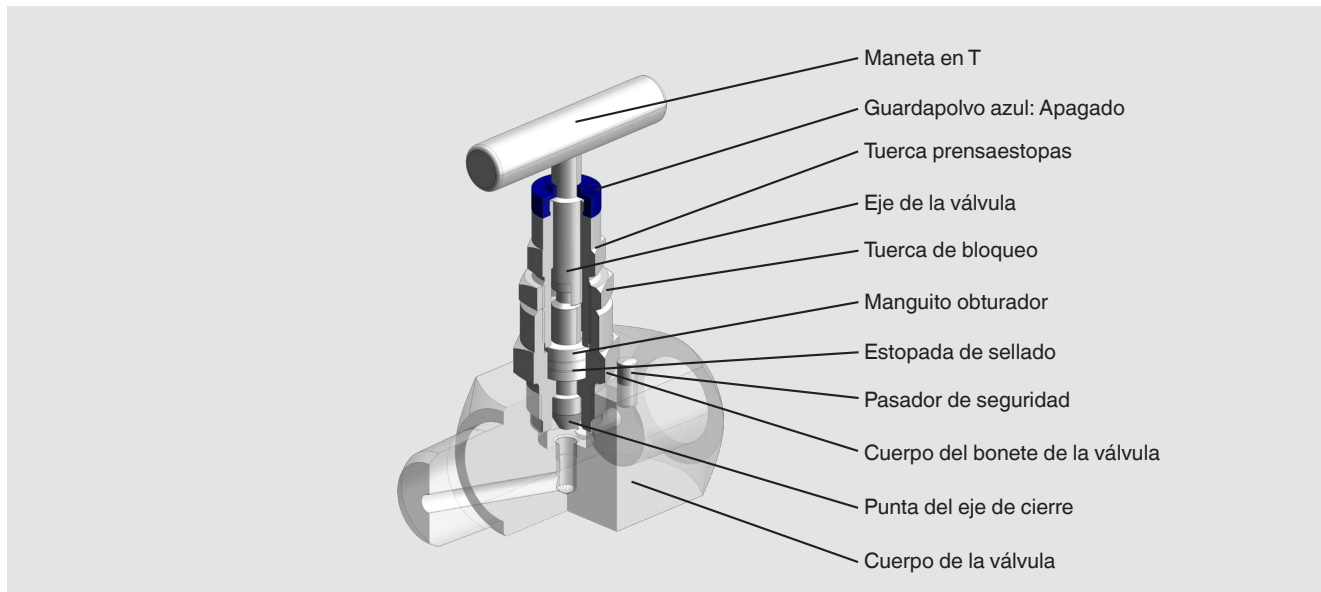
Material		
Partes en contacto con el medio		
Cuerpo de la válvula, cuerpo del bonete	<ul style="list-style-type: none"> ■ Acero inoxidable 316/316L (1.4401/1.4404) ■ Acero inoxidable 321 (1.4541) ■ Monel 400 (2.4360) ■ Hastelloy C276 (2.4819) 	<ul style="list-style-type: none"> ■ Acero inoxidable 6Mo (1.4547) ■ Duplex F51 (1.4462) ■ Super Duplex F55 (1.4501) ■ Inconel 625 (2.4856) ■ Incoloy 825 (2.4858)
Punta del eje de cierre	<ul style="list-style-type: none"> ■ Acero inoxidable 316/316L (1.4401/1.4404) ■ Monel 400 (2.4360) ■ Hastelloy C276 (2.4819) 	<ul style="list-style-type: none"> ■ Duplex F51 (1.4462) ■ Inconel 625 (2.4856) ■ Recubierto con Stellite 6
Estopada de sellado	<ul style="list-style-type: none"> ■ PTFE, rango de temperatura: -55 ... +204 °C [-67 ... +400 °F] ■ PTFE polar, rango de temperatura: -70 ... +204 °C [-94 ... +400 °F] ■ Grafito, rango de temperatura: -55 ... +500 °C [-67 ... +932 °F] ■ Grafito SIGRAFLEX® ZX, calidad nuclear, rango de temperatura: -55 ... +500 °C [-67 ... +932 °F] ■ FKM, rango de temperatura: -29 ... +180 °C [-20 ... +356 °F] ■ FKM AED ¹⁾, rango de temperatura: -46 ... +180 °C [-50 ... +356 °F] ■ Rango de temperatura RTFE ²⁾+5 ... +35 °C [+41 ... 95 °F] 	
Partes sin contacto con el medio		
Tuerca prensaestopas, eje de la válvula, manguito obturador, tuerca de bloqueo, pasador de seguridad	Acero inoxidable 316L (1.4404)	
Manilla	<ul style="list-style-type: none"> ■ Acero inoxidable 303 (1.4305) ■ Acero inoxidable 316/316L (1.4401/1.4404) 	

1) Descompresión antiexplosiva

2) PTFE reforzado, material para certificado opcional "Protección contra emisiones según TA-Luft (VDI 2440) e ISO 15848-1"

Versión del bonete de la válvula

Bonete atornillado



Bonete con asa prolongada



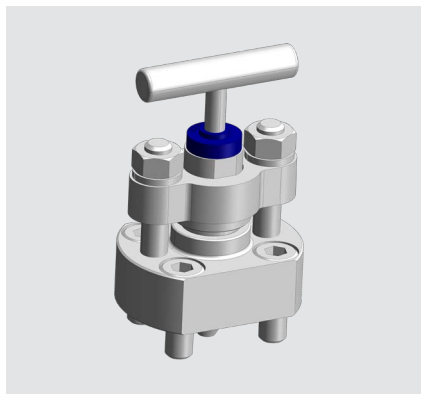
Bonete en miniatura



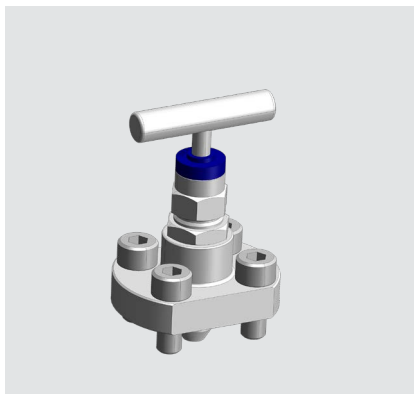
Bonete criogénico



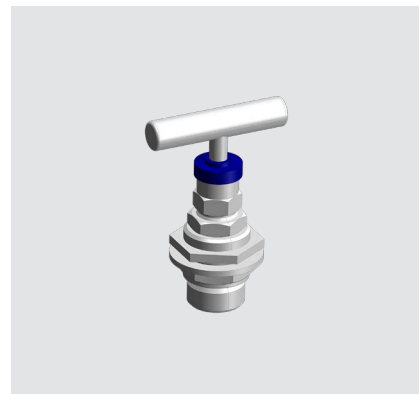
Bonete de válvula OS&Y



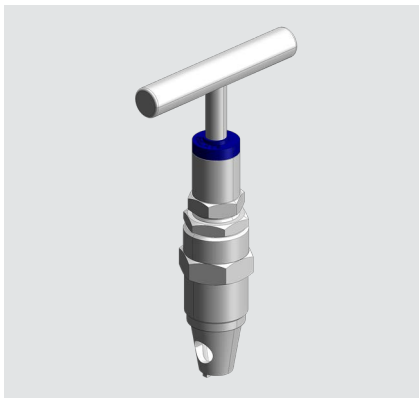
Bonete atornillado



Bonete para montaje en panel

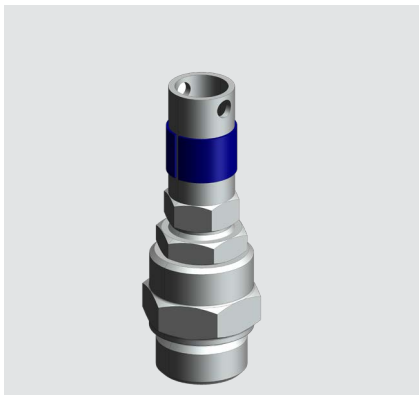


Bonete dosificador para gas natural

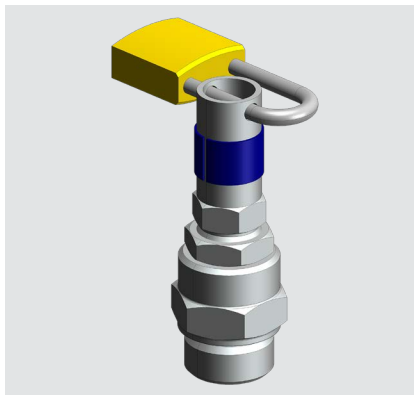


Variante del bonete

Variante antisabotaje



Variante antisabotaje con candado



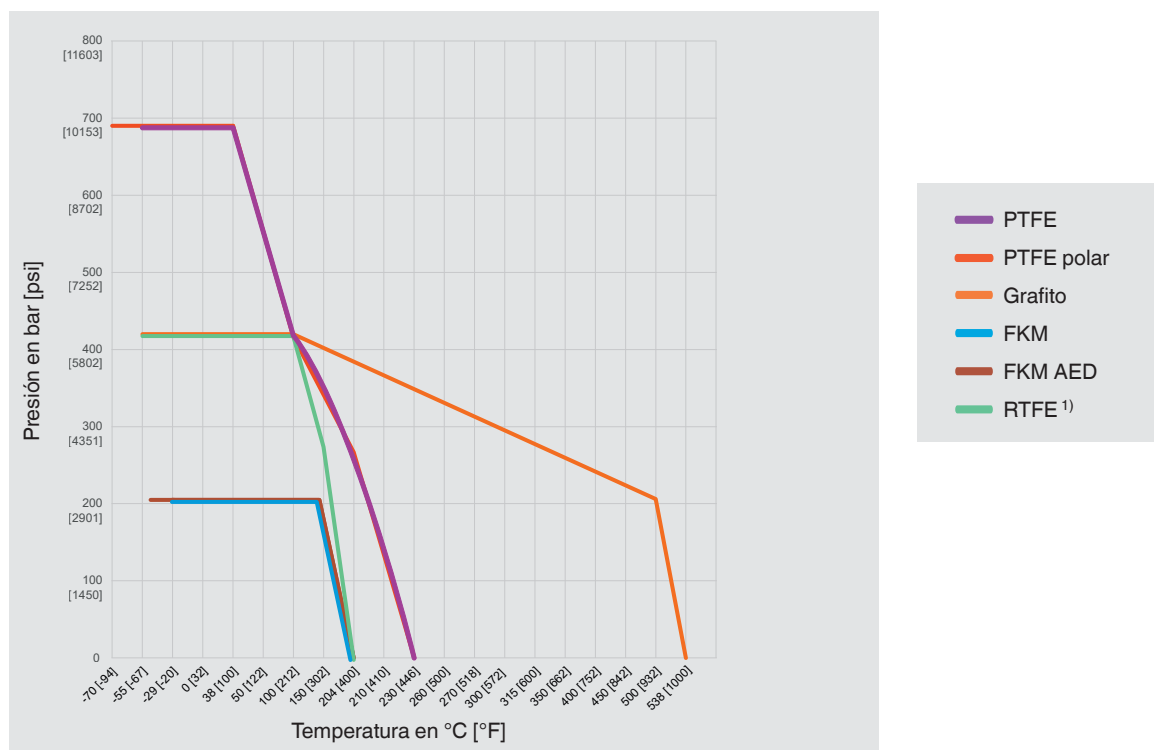
Accesorio: Llave antisabotaje



Código: 81640006

La llave antisabotaje se incluye en el volumen de suministro de las variantes antisabotaje.

Diagrama de presión y temperatura



Estopada de sellado	Presión de funcionamiento máxima admisible a temperaturas definidas			
	Temperatura mínima	Temperatura de 0 °C [32 °F]	Temperatura de 20 °C [68 °F]	Temperatura máxima
PTFE	690 bar a -55 °C	690 bar	690 bar	276 bar a 204 °C
	10.000 psi a -67 °F	10.000 psi	10.000 psi	4.000 psi a 400 °F
PTFE polar	690 bar a -70 °C	690 bar	690 bar	276 bar a 204 °C
	10.000 psi a -94 °F	10.000 psi	10.000 psi	4.000 psi a 400 °F
Grafito o grafito SIGRA-FLEX® ZX	420 bar a -55 °C	420 bar	420 bar	206 bar a 500 °C
	206 bar a -67 °F	6.000 psi	6.000 psi	2.987 psi a 932 °F
FKM	206 bar a -29 °C	206 bar	206 bar	206 bar a 180 °C
	2.987 psi a -20 °F	2.987 psi	2.987 psi	2.987 psi a 356 °F
FKM AED	206 bar a -46 °C	206 bar	206 bar	206 bar a 180 °C
	2.987 psi a -50 °F	2.987 psi	2.987 psi	2.987 psi a 356 °F
RTFE 1)	420 bar a -55 °C	420 bar	420 bar	276 bar a 180 °C
	6.000 psi a -67 °F	6.000 psi	6.000 psi	4.000 psi a 356 °F



1) PTFE reforzado, material para certificado opcional "Protección contra emisiones según TA-Luft (VDI 2440) e ISO 15848-1"

La tabla anterior proporciona información sobre las características del sellado en los parámetros de proceso respectivos. Para maximizar la vida útil, se recomienda que la válvula no funcione continuamente a los límites de temperatura.

La temperatura mínima de diseño para las válvulas de aguja es de -55 °C [-67 °F].

Para temperaturas de funcionamiento continuamente bajas ≤ -55 °C [≤ -67 °F] se necesita un diseño polar especial.

Homologaciones opcionales

Logo	Descripción	País
	EAC Directiva de equipos a presión	Comunidad Económica Euroasiática
	DNV Buques, construcción naval (p. ej. en alta mar)	Internacional
-	BUREAU VERITAS Buques, construcción naval (p. ej. en alta mar)	Internacional
-	CRN Seguridad (p. ej. seguridad eléctrica, sobrepresión, etc.)	Canadá

Información sobre el fabricante y certificaciones

Logo	Descripción
-	Información sobre la Directiva de equipos a presión (PED) El diseño, la fabricación y las pruebas se llevan a cabo de acuerdo con las buenas prácticas de ingeniería
-	Certificado de prueba PMI ¹⁾ Cuerpo de la válvula
-	Hidrógeno para uso general ²⁾ Adecuado para aplicaciones generales de hidrógeno en las siguientes condiciones: - Certificado de material para todas las partes en contacto con el medio según NACE MR0103/MR0175 - Rango de temperatura -55 ... +210 °C [-67 ... +410 °F] - Presión máxima de funcionamiento permitida: 6.000 psi [420 bar] a 20 °C [68 °F] - Con protección contra emisiones fugitivas según TA-Luft (VDI 2440) e ISO 15848-1
-	Libres de aceites y grasas según ASTM G93-03 nivel C (< 66 mg/m²) - Empaquetadura y lubricantes de acuerdo con los requisitos de BAM - Adecuado para aplicaciones de oxígeno en las siguientes condiciones de temperatura y presión (BAM): Empaquetadura de sellado de PTFE: T ≤ 150 °C [302 °F] p ≤ 20 bar [290 psi] Empaquetadura de sellado de grafito: T ≤ 250 °C [482 °F] p ≤ 150 bar [2.175 psi]
-	Ensayo de tipo para la seguridad contra incendios según API 607, ISO 10497, BS 6755-2 ³⁾
-	Apto para agua potable según NSF/ANSI 61-G y NSF/ANSI 372
-	- Con protección contra emisiones fugitivas según TA-Luft (VDI 2440) e ISO 15848-1 - Clase de estanqueidad: AH - Clase de resistencia: C01 - Clase de temperatura: -29 ... +180 °C [-20 ... +356 °F]

1) Identificación positiva del material

2) Póngase en contacto con WIKA para aplicaciones de hidrógeno con especificaciones diferentes

3) Sólo disponible para el bonete OS&Y

Certificados (opción)

Certificados	
Certificados	<ul style="list-style-type: none"> ■ 3.1 Certificado de inspección conforme a EN 10204 <ul style="list-style-type: none"> - Certificado de material para todas las partes en contacto con el medio según NACE MR0103/MR0175 - Confirmación de pruebas de presión según MSS SP-61 ¹⁾ - Confirmación de pruebas de presión según API 598 or API 6D

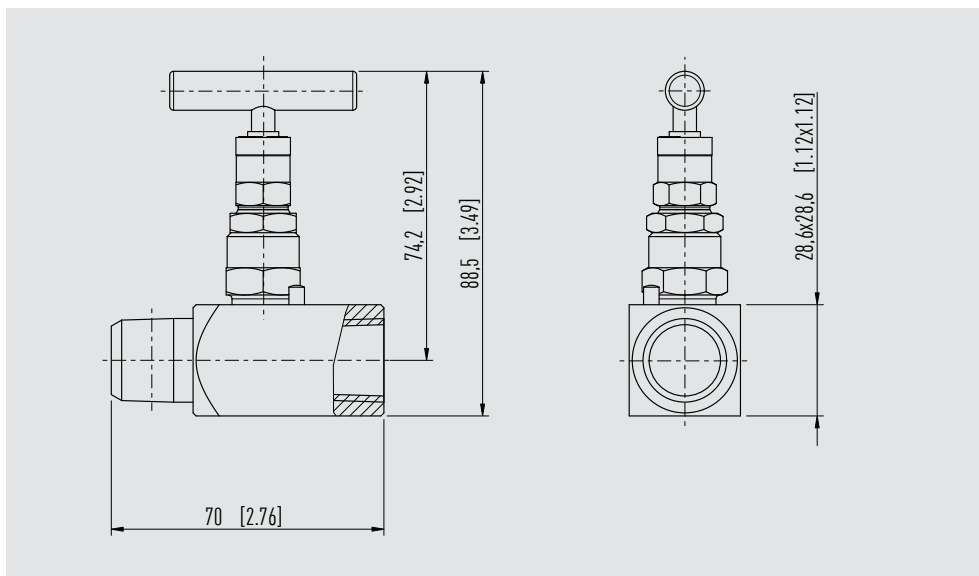
1) Las siguientes pruebas se realizan en el 100 % de las válvulas:

- Prueba de la coraza de la válvula: 15 s de duración de la prueba con 1,5 veces la presión de trabajo admisible
- Prueba del asiento de la válvula: 15 s de duración de la prueba con 1,1 veces la presión de trabajo admisible

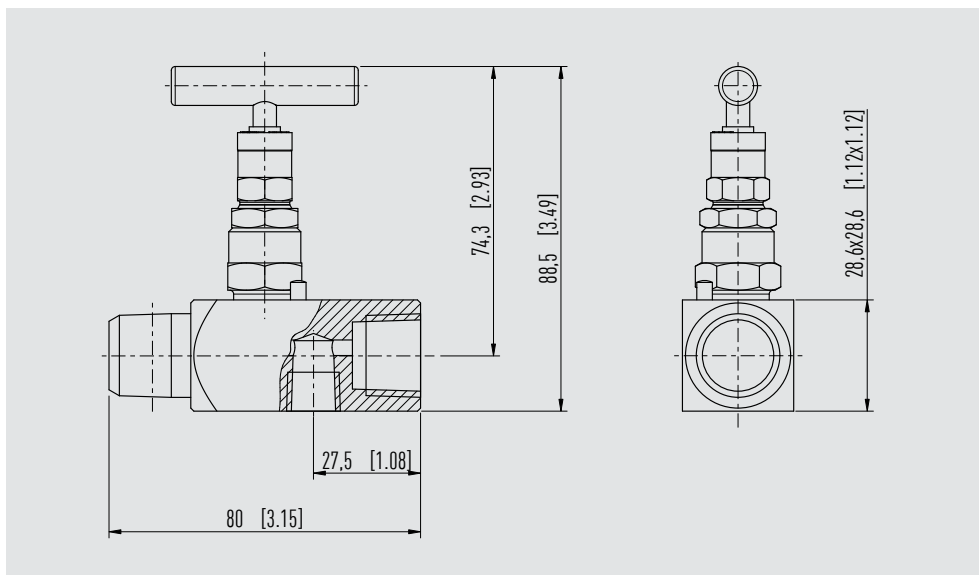
Dimensiones en mm [pulg]

Las siguientes dimensiones son para versiones fabricadas en acero inoxidable 316/316L (1.4401/1.4404). Con otros materiales, las dimensiones y la forma pueden cambiar.

Modelo IV10, válvula de aguja

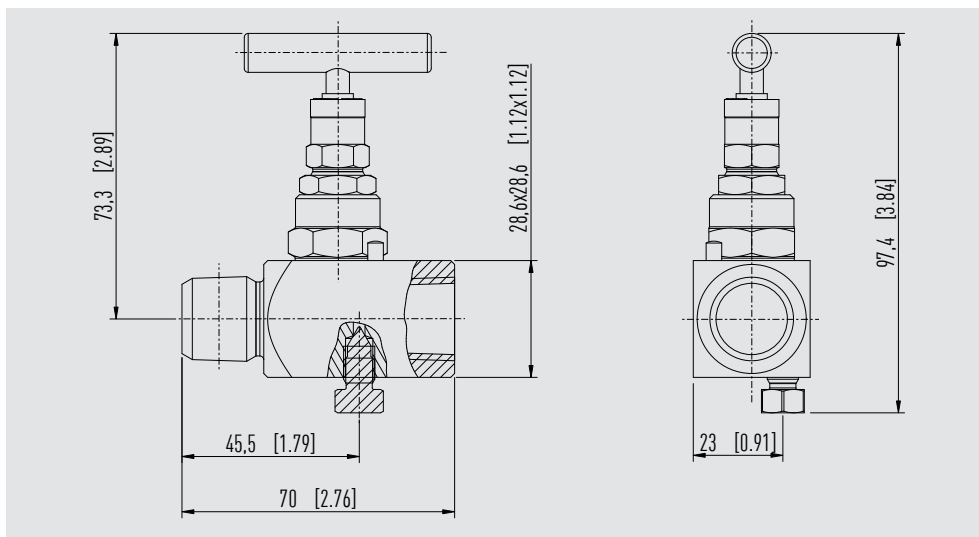


Modelo IV10, válvula de aguja, con conexión de ventilación



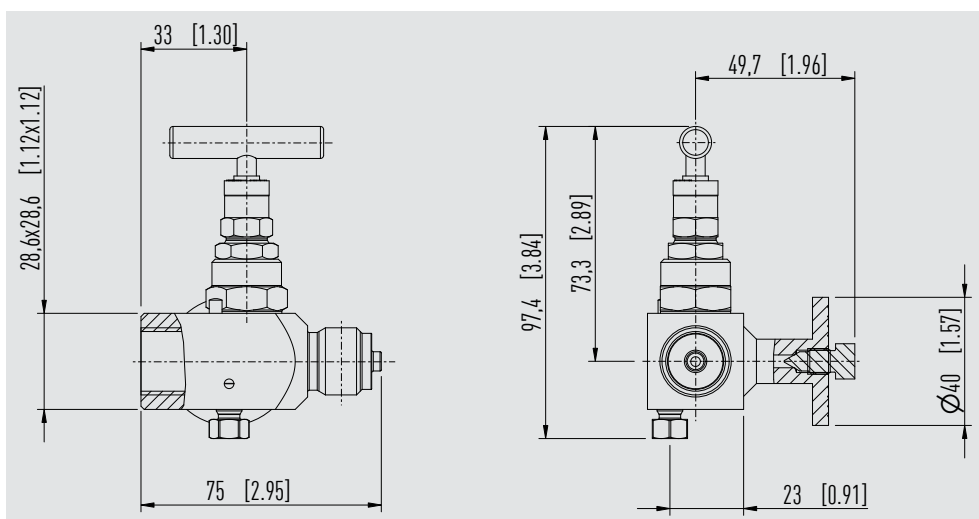
El tornillo de cierre y el tornillo de purga se incluyen en el suministro, aunque no están premontados.

Modelo IV10, válvula de aguja, con tornillo de purga lateral M8



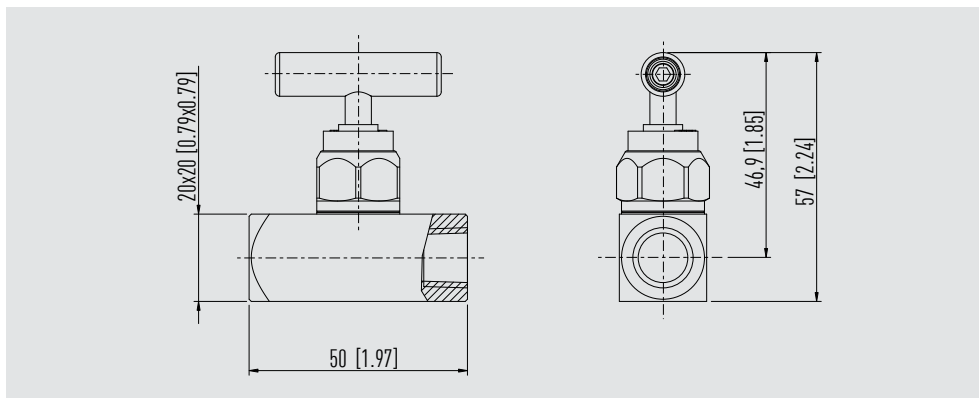
El tornillo de cierre y el tornillo de purga se incluyen en el suministro, aunque no están premontados.

Modelo IV10, válvula de aguja, con tornillo de purga lateral M8 y brida de prueba Ø 40 mm [1.57 pulg]

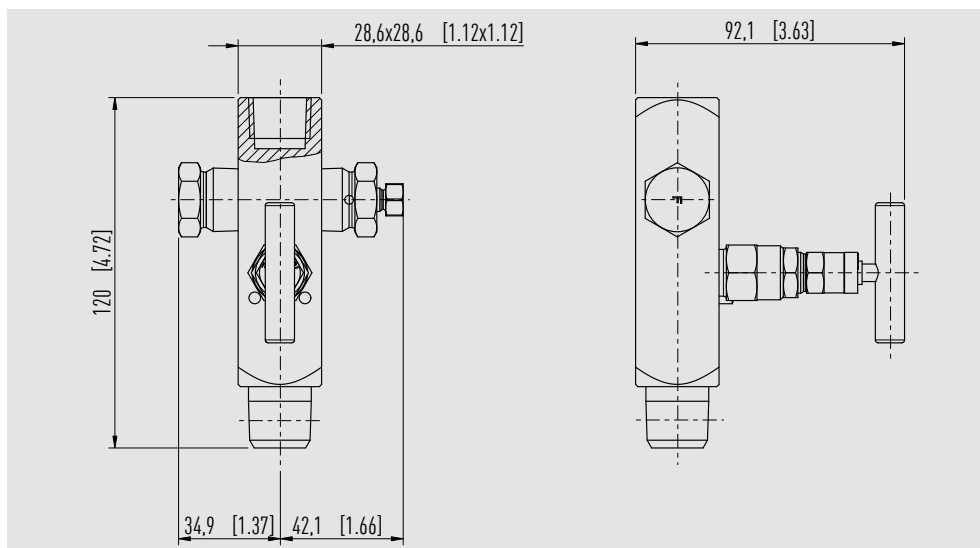


El tornillo de cierre y el tornillo de purga se incluyen en el suministro, aunque no están premontados.

Modelo IV10, válvula de aguja, bonete miniatura

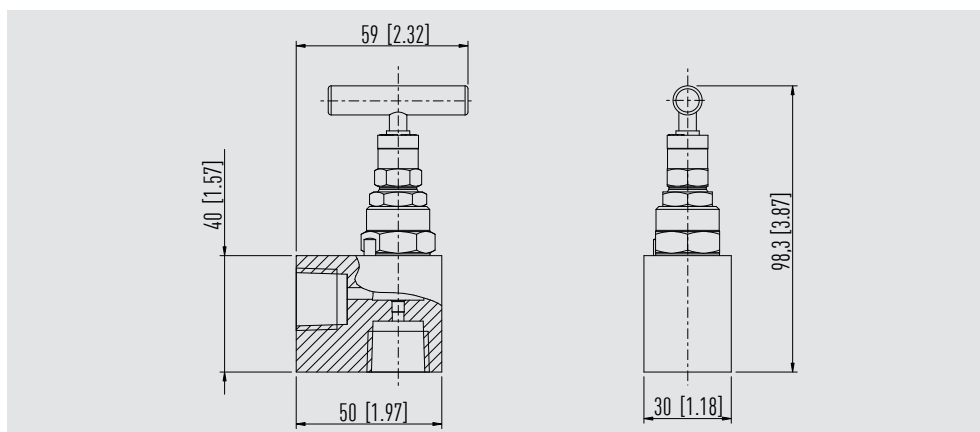


Modelo IV11, válvula de aguja multipuerto



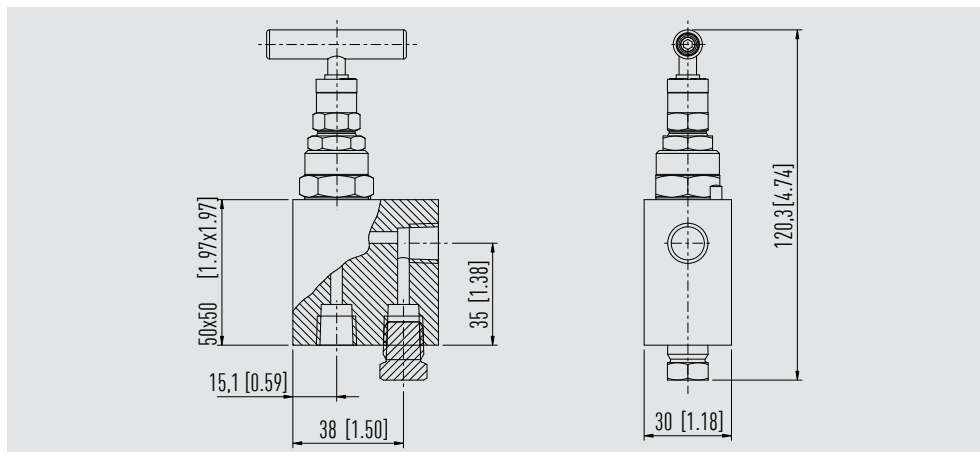
El tornillo de cierre y el tornillo de purga se incluyen en el suministro, aunque no están premontados.

Modelo IV19, válvula de aguja, conexiones acodadas 90°



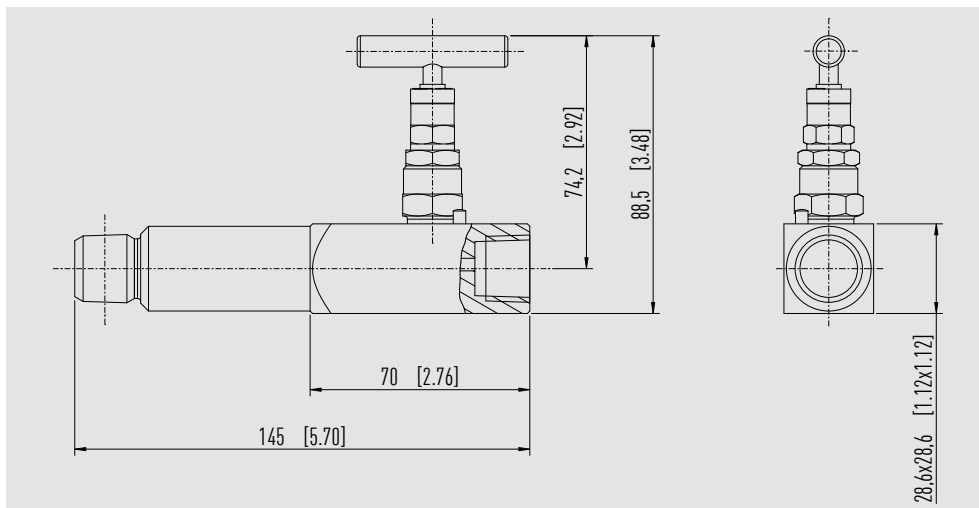
El tornillo tapón para la conexión de ventilación se incluye en la entrega, aunque no está premontado.

Modelo IV19, válvula de aguja, conexiones acodadas 90°, con conexión de ventilación

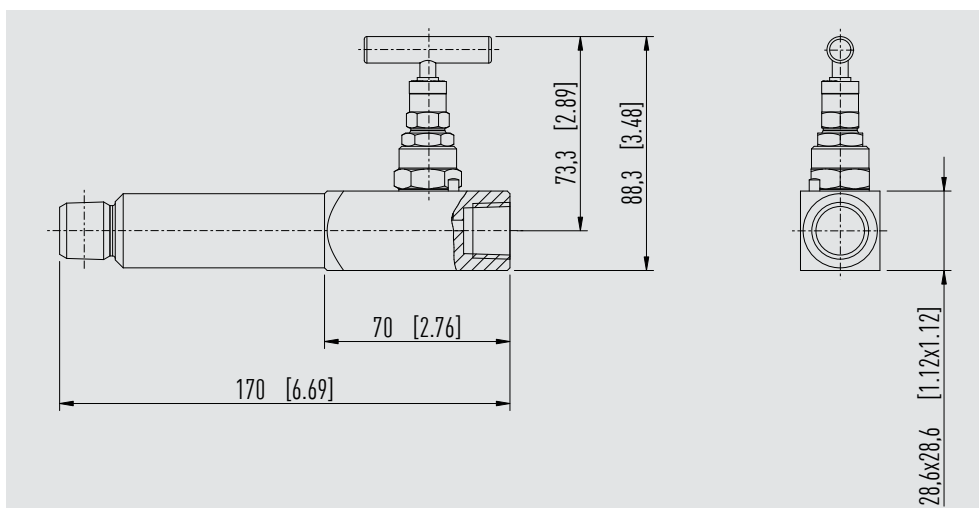


El tornillo tapón para la conexión de ventilación se incluye en la entrega, aunque no está premontado.

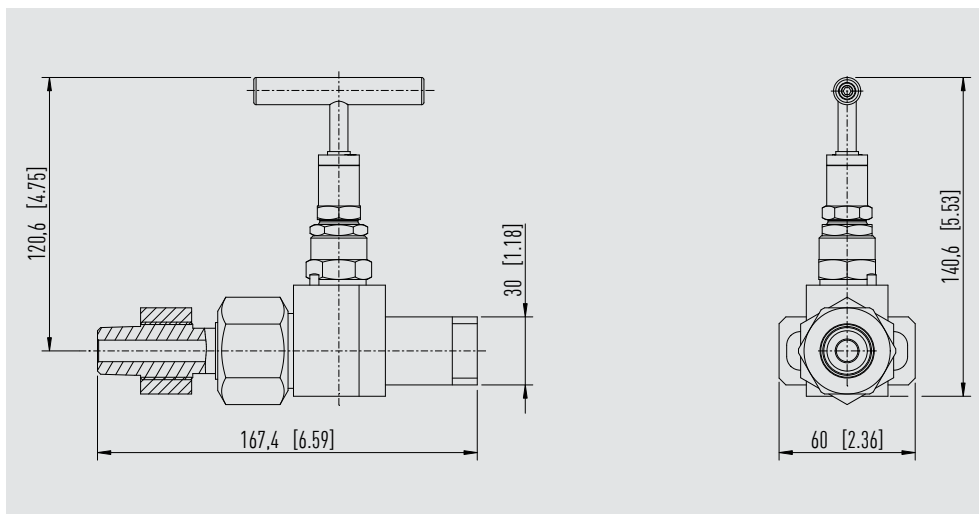
Modelo IV1A, válvula de aguja, cuerpo extendido, 75 mm [2,95 pulg]



Modelo IV1BA, válvula de aguja, cuerpo extendido, 100 mm [3,94 pulg]



Modelo IV1N, válvula de aguja, diseño para gas natural



Accesorios

Descripción	Número de orden
Llave antisabotaje, acero inoxidable 303 (1.4305)	81640006
Adapter ½ NPT, female - ¼ NPT, male, stainless steel 316/316L (1.4401/1.4404)	81655622
Adaptador ½ NPT, macho - ¼ NPT; hembra, acero inoxidable 316/316L (1.4401/1.4404)	81655620
Tornillo de purga ¼ NPT, acero inoxidable 316/316L (1.4401/1.4404)	81652317
Tornillo de purga M8 x 1, acero inoxidable 316/316L (1.4401/1.4404)	81652319
Tornillo de cierre ½ NPT, acero inoxidable 316/316L (1.4401/1.4404)	81652353
Tornillo de cierre ¼ NPT, acero inoxidable 316/316L (1.4401/1.4404)	81652350
Junta de PTFE para G ½	81652355
Graphite seal for G ½	81652602
Adaptador Minimes 1215 - ¼ NPT, macho, acero al carbono	81655625
Adaptador Minimes 1620 - G ¼, macho, acero inoxidable 316Ti (1.4571)	14503075
Adaptador giratorio ½ NPT, macho - ½ NPT, hembra, presión máx. 690 bar [10.000 psi], acero inoxidable 316/316L (1.4401/1.4404)	81655619
Adaptador giratorio ½ NPT, macho - G ½, hembra, con anillo de retención, presión máx. 420 bar [6.000 psi], acero inoxidable 316/316L (1.4401/1.4404)	81655624
Adaptador giratorio G ¾ A, macho - G ½ A, macho, presión máx. 420 bar [6.000 psi], acero inoxidable 316/316L (1.4401/1.4404)	81655618
Adaptador giratorio G ¾ A, macho - G ¼ A, macho, presión máx. 420 bar [6.000 psi], acero inoxidable 316/316L (1.4401/1.4404)	81655617
Adaptador giratorio G ¾ A, macho - G ½, hembra, con anillo de retención, presión máx. 420 bar [6.000 psi], acero inoxidable 316/316L (1.4401/1.4404)	81655621
Adaptador giratorio G ½, macho - G ½, hembra, con anillo de retención, presión máx. 420 bar [6.000 psi], acero inoxidable 316/316L (1.4401/1.4404)	81655623
Racor adaptador 6 mm DE - ¼ NPT, macho, acero inoxidable 316/316L (1.4401/1.4404)	81643499
Racor adaptador para tubo 10 mm DE - ¾ NPT, hembra, acero inoxidable 316/316L (1.4401/1.4404)	81643536
Racor adaptador 6 mm DE - ½ NPT, hembra, acero inoxidable 316/316L (1.4401/1.4404)	81643562
Racor adaptador para tubo 12 mm DE - ¾ NPT, macho, acero inoxidable 316/316L (1.4401/1.4404)	81643526

Otros accesorios a petición

Información para pedidos

Modelo / Diseño del bonete / Variante del bonete / Empaquetadura de estanquidad / Particularidades / Opciones

© 02/2018 WIKA Alexander Wiegand SE & Co. KG, reservados todos los derechos.
 Los datos técnicos descritos en este documento corresponden al estado actual de la técnica en el momento de la publicación.
 Nos reservamos el derecho de modificar los datos técnicos y materiales.
 En caso de interpretación diferente de las instrucciones de uso traducidas y de la hoja técnica en inglés, prevalecerá la redacción inglesa.

