

Unité de commande

Pour les instruments à aiguille avec contacts inductifs

Type 904

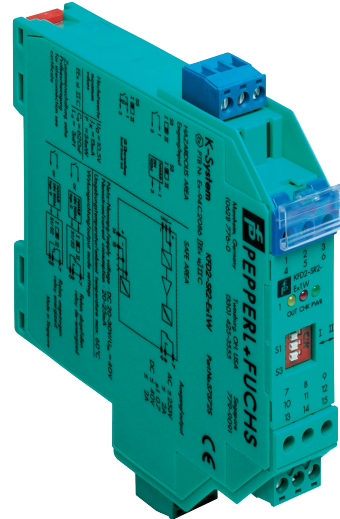
Fiche technique WIKA AC 08.04

Applications

- Contrôle et régulation des process industriels
- Surveillance d'installations et commutation de circuits
- Construction de machines, construction générale d'installations, industrie chimique, industrie pétrochimique, centrales de production d'énergie, industrie minière, on/offshore, technologie de l'environnement

Particularités

- Versions pour zones explosives disponibles
- 1 ou 2 contacts inverseurs libres de potentiel
- Boîtier pour montage rail DIN



Unité de commande type 904.28

Description

L'unité de commande type 904 est utilisée en combinaison avec les contacts inductifs du type 831. L'unité de commande se compose d'une unité d'alimentation électrique, d'un élément de contrôle, d'un amplificateur de commutation et d'une sortie de relais. Certaines versions sont homologuées pour le fonctionnement de contacts inductifs dans les zones explosives.

Zones non-Ex

La direction de l'action est fixe pour cette exécution. La sortie du relais est désactivée lorsque le drapeau passe à travers l'entrefer. La surveillance de la rupture de câble est incluse. En plus des sorties de relais pour le raccordement des contacts, une sortie de tension supplémentaire de 24 VDC (max. 20 mA) est disponible. Cela permet, par exemple, d'alimenter les voyants de contrôle ou les capteurs.

Zones Ex

Ces unités de commande à sécurité intrinsèque ont subi un essai de type. Avec ces dernières, il est possible d'utiliser des contacts inductifs en zones explosives 1 ou 2.

Le mécanisme de commutation de l'unité de commande peut être manipulé par l'insertion de passe-câbles ou par des commutateurs à glissière. Il est ainsi possible d'inverser la direction de l'action : par exemple, le relais de sortie est soit déconnecté, soit connecté par le drapeau dans le capteur à fente. La surveillance de la rupture de câble peut être activée si nécessaire.

Versions non-Ex

Type	Pour le raccordement aux instruments	Sortie de relais	Configuration du raccordement
904.25 (MSR 010 I)	Avec 1 contact Type 831	1 contact inverseur	
904.26 (MSR 020 I)	Avec 2 contacts Type 831	2 contacts inverseurs	
905.27 (MSR 011 I)	Avec 2 contacts Type 831	1 contact inverseur bistable, utilisable comme régulateur à deux points (par exemple pour la com- mutation d'intervalles avec commande de pompe)	

Les instruments à aiguille avec 3 contacts électriques peuvent être utilisés en interconnectant les unités de commande décrites ci-dessus (par exemple, 3 contacts avec le type 904.25 + type 904.26).

Spécifications pour les types 904.25, 904.26 et 904.27

Informations de base	
Boîtier	
Installation	Rail DIN selon EN 60715, TH 35
Matériau	Polyamide 6.6, rouge/noir
Tension d'alimentation	<ul style="list-style-type: none"> ■ 230 VAC, -10 ... +6 %, 50 ... 60 Hz ■ 115 VAC, -10 ... +6 %, 50 ... 60 Hz ■ 24 VAC, -10 ... +6 %, 50 ... 60 Hz ■ 24 VDC, -10 ... +15 %
Consommation électrique	
115 VAC ou 115 VAC	Env. 6 VA
24 VAC ou 24 VDC	Env. 1,5 VA/W

Signal de sortie		
Sortie de relais		
Type 904.25	1 x SPDT (double inverseur unipolaire)	
Type 904.26	2 x SPDT (double inverseur unipolaire)	
Type 904.27	1 x SPDT (double inverseur unipolaire), bistable	
Pouvoir de coupure en fonction de la catégorie d'utilisation	AC1	250 V / 8 A
	AC13	250 V / 3 A
	DC1	250 V / 0,3 A
	DC13	250 V / 0,1 A
Retard de démarrage	Env. 10 ms	
Retard à la fermeture	Environ 0,5 s	
Matériau du contact	AgCdO ou AgNi+Au	
Sortie tension		
Tension d'alimentation	24 VDC, ± 10 %	
Capacité de transport de courant	≤ 20 mA	

Raccordement électrique	
Type de raccordement	Bornes à vis
Section de conducteur	0,5 ... 2,5 mm ² (20 ... 14 AWG)
Configuration du raccordement	→ Voir page 2

Conditions de fonctionnement	
Tension d'isolement nominale	250 VAC
Catégorie de surtension	III
Plage de température de fonctionnement	0 ... 70 °C [32 ... 158 °F]
Indice de protection selon CEI/EN 60529	IP20
Poids	
Type 904.25	Environ 0,24 kg [0,53 lb]
Type 904.26	Environ 0,27 kg [0,60 lb]
Type 904.27	Environ 0,24 kg [0,53 lb]

Versions Ex

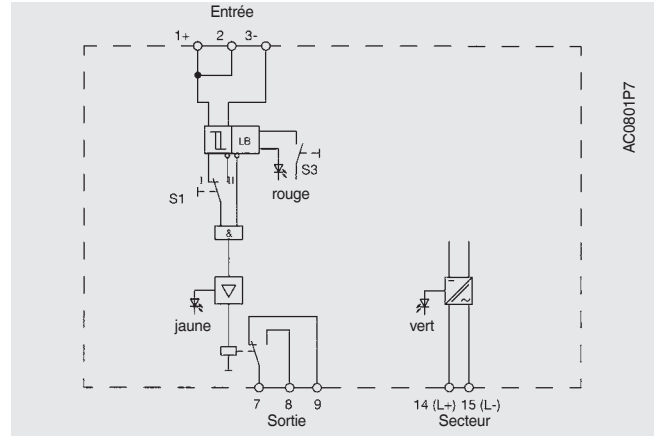
Unité de commande, type 904.28 KFU8-SR-Ex1.W

- Pour faire fonctionner un instrument de mesure avec un contact inductif
- Circuit de commande à sécurité intrinsèque conformément à NAMUR
- 1 sortie relais avec contact inverseur
- Affichage LED indiquant l'état du circuit pour le secteur (vert), sortie de relais (jaune) et rupture de câble (rouge)

Note

La direction d'action peut être réglée avec le commutateur glissant, S1 :

Courant de service :	Contact S1 en position I
Courant quiescent :	Contact S1 en position II
Détection de rupture de câble :	Contact S3 en position I



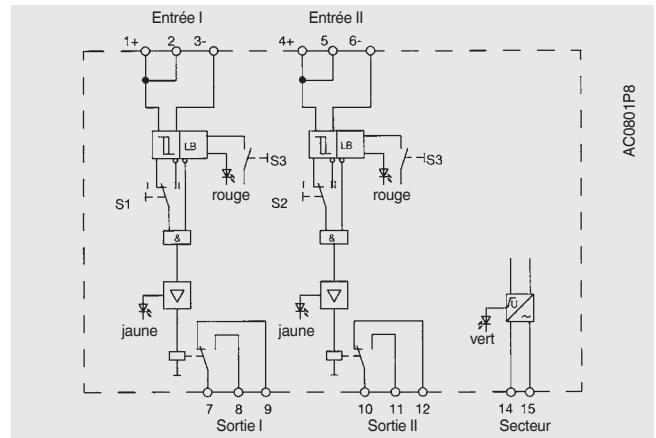
Unité de commande, type 904.29 KFU8-SR-Ex2.W

- Pour faire fonctionner un instrument de mesure doté de deux contacts inductifs ou de deux instruments munis chacun d'un seul contact inductif
- Circuit de commande à sécurité intrinsèque conformément à NAMUR
- 2 sorties relais avec 1 contact inverseur chacune
- Affichage LED indiquant l'état du circuit pour le secteur (vert), 2 sorties de relais (jaune) et 2 ruptures de câble (rouge)

Note

La direction d'action peut être réglée avec les commutateurs glissants, S1 & S2 :

Courant de service :	Contacts S1 et S2 en position I
Courant quiescent :	Contacts S1 et S2 en position II
Détection de rupture de câble :	Contact S3 en position I

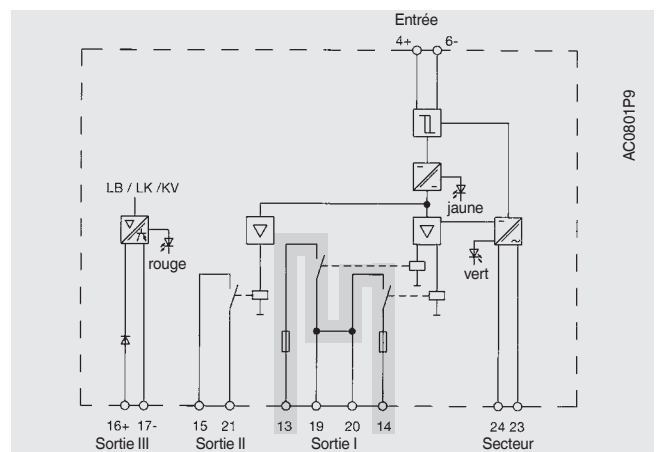


Unité de commande à sécurité intégrée

Pour les circuits de sécurité, il est obligatoire d'avoir des pièces ayant subi un essai par type. De telles homologations sont fournies par les **contacts inductifs de sécurité des types 831 SN et 831 S1N** ; → Voir l'information technique IN 00.48. Si ces contacts inductifs sont utilisés **ensemble** avec l'unité de commande à sécurité intégrée de type **904.30**, cette disposition correspond aux exigences de sécurité TÜV pour les circuits importants et est autosurveillée. En cas d'apparition d'une erreur (défaut mécanique, perte de tension, panne d'un composant, court-circuit, rupture de câble) au sein du circuit, l'état de sécurité est toujours établi à la sortie.

Type 904.30 KHA6 - SH - Ex1

- Unité de commande à sécurité intégrée
- Pour faire fonctionner un instrument de mesure avec un contact inductif SN ou S1N à sécurité intégrée
- Circuit de commande sécurité intrinsèque [Ex ia] IIC
- 1 sortie relais de sécurité, 1 sortie incrémentielle et 1 sortie électronique passive
- Affichage LED indiquant l'état du circuit pour le secteur (vert), sortie de relais (jaune) et rupture de câble et court-circuit (rouge)



Spécifications pour les types 904.28, 904.29 et 904.30

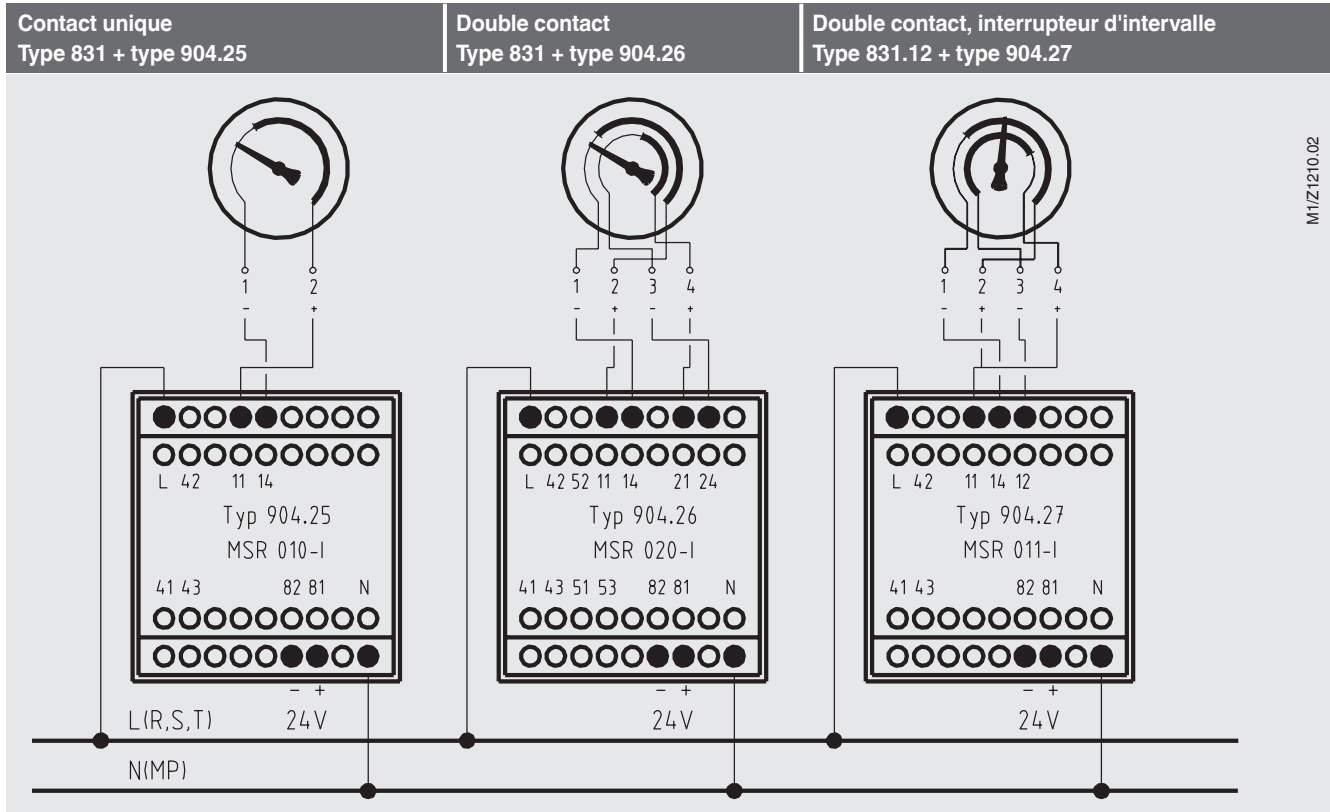
Spécifications	Type 904.28 KFU8-SR-Ex1.W	Type 904.29 KFU8-SR-Ex2.W	Type 904.30, équipement de sécurité KHA6 - SH - Ex1
Tension d'alimentation	19 ... 30 VDC ou 90 ... 253 VAC, 50 ... 60 Hz	19 ... 30 VDC ou 90 ... 253 VAC, 50 ... 60 Hz	85 ... 253 VAC, 45 ... 65 Hz
Consommation électrique	DC : ≤ 1 W ou AC : 3 VA	DC : ≤ 1 W ou AC : 3 VA	2,3 VA
Entrée			
Quantité	1	2	1
Tension de circuit ouvert	8 VDC	8 VDC	8,4 VDC
Courant de court-circuit	8 mA	8 mA	11,7 mA
Point de seuil	1,2 mA ≤ I _s ≤ 2,1 mA	1,2 mA ≤ I _s ≤ 2,1 mA	2,1 mA ≤ I _s ≤ 5,9 mA
Ecart	Env. 0,2 mA	Env. 0,2 mA	Env. 0,6 mA
Résistance de ligne de commande	100 Ω	100 Ω	≤ 50 Ω
Valeurs caractéristiques de sécurité (Ex)			
Tension maximale U₀	10,5 VDC	10,5 VDC	9,56 VDC
Courant maximal I₀	13 mA	13 mA	16,8 mA
Puissance maximale P₀	34 mW	34 mW	41 mW
Capacité externe admissible	2,41 μF	2,41 μF	650 nF
Inductance externe admissible	210 mH	210 mH	5 mH
Marquage Ex	I (M1) II (1) D II (1) G	I (M1) II (1) D II (1) G	II (1) D II (1) G
Signal de sortie			
Sortie de relais	1 x SPDT (double inverseur unipolaire)	2 x SPDT (double inverseur unipolaire)	1 sortie de relais de sécurité
Capacité de charge AC	250 V, 2 A, 500 VA, cos φ > 0,75	250 V, 2 A, 500 VA, cos φ > 0,75	253 V, 1 A, cos φ > 0,7
Capacité de charge DC	40 V, 2 A ; charge résistive	40 V, 2 A ; charge résistive	24 V, 1 A ; charge résistive
Retard de démarrage	Env. 20 ms	Env. 20 ms	≤ 1 ms
Retard à la fermeture	Env. 20 ms	Env. 20 ms	≤ 1 ms
Fréquence maximale de commutation	10 Hz	10 Hz	5 Hz
Conditions ambiantes			
Plage de température de fonctionnement	-40 ... 60 °C [-4 ... 140 °F]	-40 ... 60 °C [-4 ... 140 °F]	-20 ... 60 °C [-4 ... 140 °F]
Humidité relative admissible	≤ 95 %, sans condensation	≤ 95 %, sans condensation	≤ 95 %, sans condensation
Indice de protection selon CEI/EN 60529	IP20	IP20	IP20
Boîtier			
Exécution	Convient au rail DIN selon EN 60715, TH 35		
Matériau	Polycarbonate (PC)	Polycarbonate (PC)	Polycarbonate (PC)
Dimensions	Forme D, voir page 7	Forme F, voir page 7	Forme E, voir page 7
Poids	Environ 0,15 kg [0,33 lb]	Environ 0,15 kg [0,33 lb]	Environ 0,28 kg [0,62 lb]
Code article	14692440	14692453	2014548

D'autres unités de contrôle sont disponibles pour une utilisation avec une tension d'alimentation de 20 ... 30 VDC :

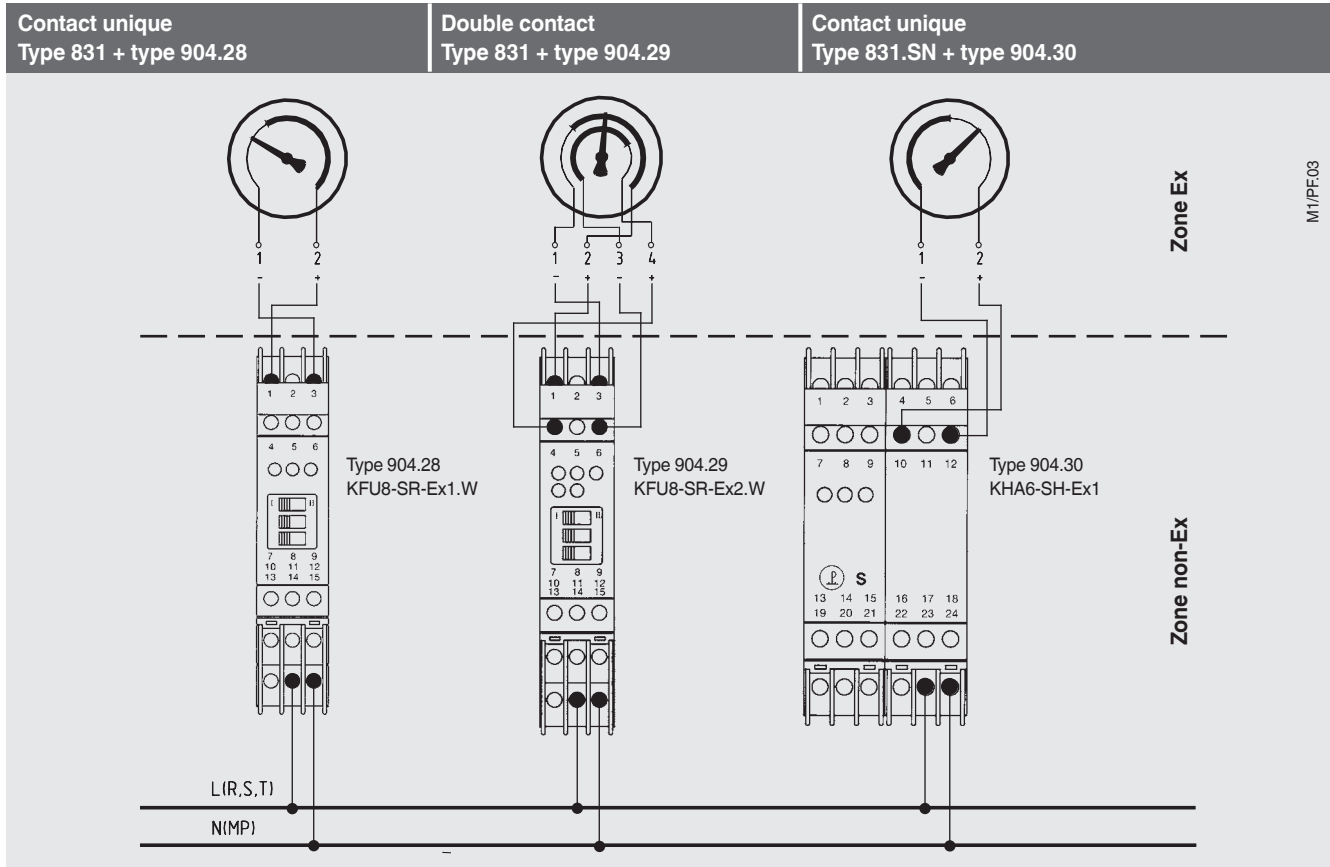
- Type 904.31 (KFD2-SR2-Ex1.W) - 1 sortie de relais
N° de commande : 2114003
- Type 904.32 (KFD2-SR2-Ex2.W) - 2 sorties de relais
N° de commande : 2143569
- Type 904.33 (KFD2-SH-Ex1) - 1 sortie de relais de sécurité (20 ... 35 VDC)
Code article : 2307618

Exemples de raccordement

Version non EX, avec unités de commande de type 904.2x



Version Ex, avec unités de commande de type 904.28/29/30, K*A6-SR2(SH)-Ex



Agréments

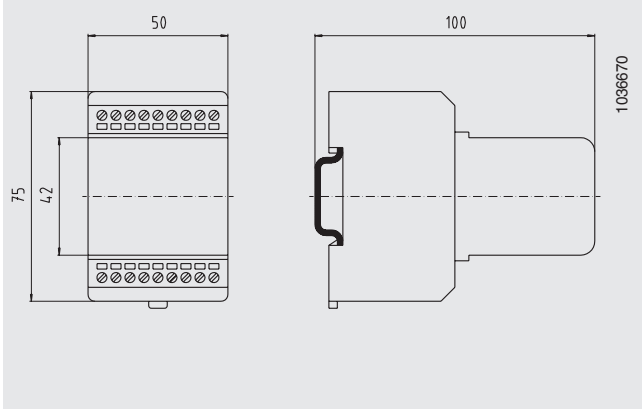
Logo	Description	Région
CE	Déclaration de conformité UE	Union européenne
	Directive CEM	
	Directive basse tension	
	Directive RoHS (uniquement types 904.28, 904.29 et 904.30)	

Agréments pour types 904.28, 904.29 et 904.30

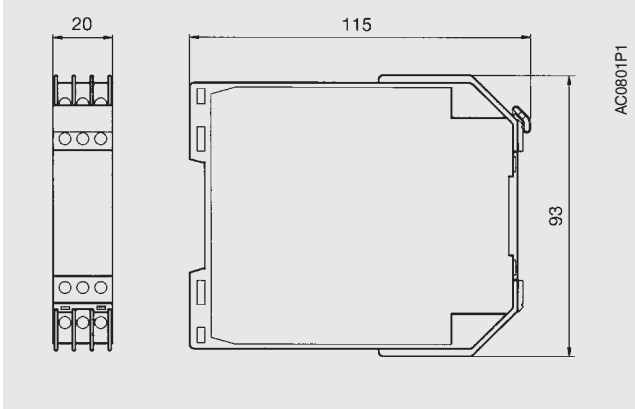
Logo	Description	Région
Ex	Déclaration de conformité UE	Union européenne
	Directive ATEX Zones explosives	

Dimensions en mm

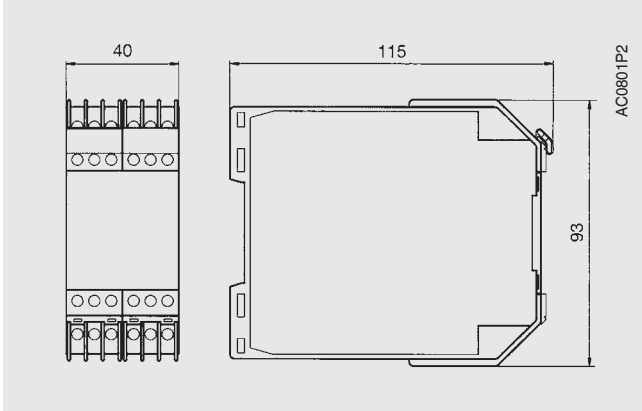
Types 904.25, 904.26, 904.27



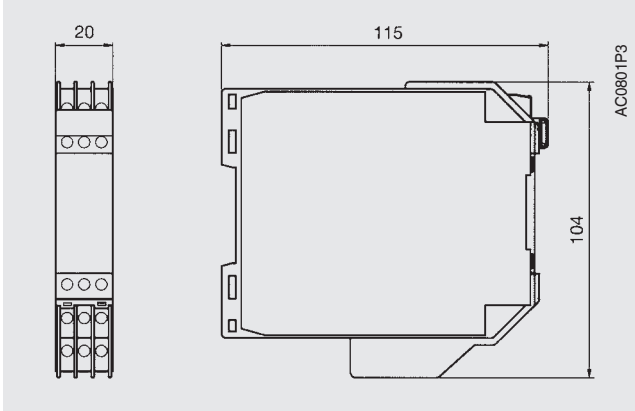
Forme D



Forme E



Forme F



© 07/2022 WIKA Alexander Wiegand SE & Co. KG, tous droits réservés.
Les spécifications mentionnées ci-dessus correspondent à l'état actuel de la technologie au moment de l'édition du document.
Nous nous réservons le droit de modifier les spécifications et matériaux.
En cas d'interprétation différente de la fiche technique traduite et de la fiche anglaise, c'est la version anglaise qui prévaut.



WIKA Instruments s.a.r.l.
Immeuble Le Trident
38 avenue du Gros Chêne
95220 Herblay/France
Tel. 01 71 68 10 00
info@wika.fr
www.wika.fr