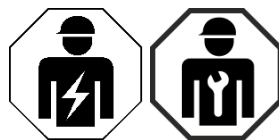


Уровнемеры, указатели уровня поплавковые, серии UTN

RU



Указатель уровня поплавковый, серии UTN



© 2016 WIKA Alexander Wiegand SE & Co. KG

Все права защищены. / Alle Rechte vorbehalten.

WIKAR® и KSR® являются зарегистрированными торговыми марками во многих странах.

WIKAR® and KSR® sind geschützte Marken in verschiedenen Ländern.

Перед началом любых работ прочитайте настоящее руководство по эксплуатации!

Сохраните его для дальнейшей работы!



WIKAR Alexander Wiegand SE & Co. KG

Alexander-Wiegand-Straße 30

63911 Klingenberg · Germany (Германия)

Тел.: +49 9372 132-0

Факс +49 9372 132-406

info@wika.de

www.wika.de



KSR Kuebler Niveau-Messtechnik GmbH

Heinrich-Kuebler-Platz 1

69439 Zwingenberg · Germany (Германия)

Тел.: +49 6263/87-0

Факс: +49 6263/87-99

info@ksr-kuebler.com

www.ksr-kuebler.com



АО «ВИКА МЕРА»

142770, Россия, город Москва, поселение Сосенское, деревня Николо-Хованское, владение 1011А, строение 1, этаж 2, офис 2.09

Тел. +7 (495) 648-01-80

info@wika.ru

Содержание

1. Общая информация	5
2. Конструкция и принцип действия	6
2.1 Описание принципа действия	6
3. Безопасность	7
3.1 Условные обозначения.....	7
3.2 Использование по назначению	8
3.2.1 Маркировка взрывозащиты	11
3.2.2 Перечень стандартов.....	11
3.2.3 Температурные характеристики и специальные условия безопасного использования	12
3.3 Ненадлежащее использование.....	14
3.4 Ответственность эксплуатирующей стороны.....	14
3.5 Квалификация персонала	15
3.6 Средства индивидуальной защиты	15
3.7 Предупреждающая маркировка	16
4. Транспортировка, упаковка и хранение	17
4.1 Транспортировка.....	17
4.2 Упаковка и хранение.....	17
5. Пуск, эксплуатация.....	17
5.1 Функциональная проверка	18
5.2 Монтаж и ввод в эксплуатацию.....	19
6. Неисправности	22
7. Техническое обслуживание и очистка.....	23
7.1 Техническое обслуживание.....	23
7.2 Очистка.....	24
8. Демонтаж, возврат и утилизация	25
8.1 Демонтаж	25

8.2 Возврат.....	25
8.3 Утилизация.....	25
9. Технические характеристики	26
9.1 Технические характеристики (для взрывоопасных зон 0 и 1 по газу; 21 по пыли).....	26
9.2 Технические характеристики (для взрывоопасных зон 2 по газу; 22 по пыли).....	26
9.3 Структура обозначения изделия.....	27

1. Общая информация

- Уровнемеры, указатели уровня поплавковые, серии UTN (далее – изделие) описанные в данном руководстве по эксплуатации, разработаны и производятся в соответствии с современным уровнем развития технологии. Во время производства все компоненты проходят строгую проверку на качество и соответствие требованиям защиты окружающей среды. Наши системы управления сертифицированы в соответствии с ISO 9001.
- Данное руководство содержит важную информацию по эксплуатации изделия. Для безопасной работы необходимо соблюдать все указания по технике безопасности и правила эксплуатации.
- Соблюдайте соответствующие местные нормы и правила по технике безопасности, а также общие нормы безопасности при эксплуатации изделия.
- Данное руководство по эксплуатации входит в комплект поставки изделия и должно храниться в непосредственной близости от него в месте, полностью доступном соответствующим специалистам. Передайте руководство по эксплуатации следующему владельцу оборудования или эксплуатирующей организации.
- Перед началом использования изделия квалифицированный персонал должен внимательно прочитать данное руководство и понять все его положения.
- Необходимо соблюдать условия, указанные в документации поставщика.
- Технические характеристики могут быть изменены без предварительного уведомления.
- Дополнительная информация:
 - Адрес в сети Интернет: www.wika.ru
 - Соответствующий типовой лист: UTN / LM11.02

2. Конструкция и принцип действия

2.1 Описание принципа действия

Изделие состоит из рабочей камеры, поплавка с направляющей и магнитной системы. Монтаж на емкости выполняется с помощью соответствующих технологических присоединений (фланец, резьба). Система постоянных магнитов, соединенная с поплавком с помощью направляющей, передает измеренный в емкости поплавком уровень жидкости бесконтактным методом на роликовый магнитный индикатор, смонтированный снаружи рабочей камеры. Опционально на изделии могут быть установлены различные комплектующие, например датчики уровня, магнитные переключатели уровня или другие устройства.

Подсоединение или установка этих опций выполняется на предприятии согласно спецификациям/требованиям клиента. Основная конструкция описана в главе 5.3 «Ввод в эксплуатацию». Индивидуальные исполнения выполняются по запросу клиента в соответствии с заказом.

Изделия могут выпускаться во взрывозащищенном исполнении и одобрены для эксплуатации во взрывоопасных зонах (см. действующий сертификат соответствия ТР ТС 012/2011).

2.2 Комплектность поставки

Сверьте комплектность поставки по накладной.

3. Безопасность

3.1 Условные обозначения



ОПАСНО!

... указывает на опасную ситуацию, которая, если ее не избежать, приведет к серьезным травмам или смерти.



ВНИМАНИЕ!

... указывает на потенциально опасную ситуацию, которая, если ее не избежать, приведет к серьезным травмам или смерти.



ОСТОРОЖНО!

... указывает на потенциально опасную ситуацию, которая, если ее не избежать, может привести к легким травмам, повреждению оборудования или представлять угрозу окружающей среде.



ИНФОРМАЦИЯ

... указывает на полезные советы, рекомендации и информацию, позволяющую обеспечить эффективную и безаварийную работу.



Информация для оборудования во взрывозащищенном исполнении (Ex)

... указывает на информацию, относящуюся и/или необходимую при использовании оборудования в потенциально взрывоопасных зонах.

3.2 Использование по назначению

Изделия предназначены исключительно для контроля уровня жидких сред. Области применения обусловлены допустимыми техническими характеристиками и параметрами применяемых материалов.

- Жидкости не должны быть загрязнены, содержать твердые частицы и иметь тенденцию к кристаллизации. Необходимо убедиться, что материалы изделия, контактирующие с измеряемой средой, достаточно устойчивы к ее воздействию. Изделие не подходит для использования с дисперсионными средами, абразивными жидкостями, средами с высокой вязкостью и красками.
- Необходимо соблюдать все эксплуатационные условия, указанные в руководстве по эксплуатации.
- Не допускается эксплуатация изделия в непосредственной близости к ферромагнитным материалам (расстояние мин. 50 мм).
- Не допускается эксплуатация изделия в непосредственной близости к сильным электромагнитным полям или к оборудованию, которое может подвергаться воздействию магнитных полей (расстояние мин. 1 м).
- Изделия не должны подвергаться сильным механическим воздействиям (ударам, изгибам, вибрациям). Изделие разработано и произведено исключительно для применений, описанных в настоящем руководстве, и должно использоваться только соответствующим образом.
- Для правильного использования требуется соблюдать действующие правила техники безопасности.
- Требуется обеспечение соответствия техническим характеристикам, приведенным в данном руководстве по эксплуатации. При неправильном обращении или эксплуатации изделия вне его технических характеристик следует немедленно вывести изделие из эксплуатации и произвести осмотр с привлечением авторизованного сервисного инженера изготовителя или непосредственно на производственной базе изготовителя.
- Сохранение технических характеристик изделия, указанных в эксплуатационной документации, возможно только при эксплуатации изделия в строгом соответствии с настоящим руководством по эксплуатации.



Информация для оборудования во взрывозащищенном исполнении (Ex)

Изделия прошли процедуру подтверждения соответствия по техническому регламенту Таможенного союза ТР ТС 012/2011 «О безопасности оборудования для работы во взрывоопасных зонах».

Пользователь должен принять к сведению информацию, указанную в действующем сертификате соответствия ТР ТС 012/2011.

Необходимо соблюдать инструкции по сборке и эксплуатации комплектующих, которые устанавливаются опционально (например, датчики уровня, переключатели уровня).

Изделия разработаны и производятся исключительно для применений, описанных в настоящем руководстве, и должны использоваться только соответствующим образом.

Все обязательства производителя аннулируются в случае использования изделий не по назначению.

Показатели надежности

Назначенный срок службы изделия – 24 года при условии соблюдения условий монтажа, эксплуатации, хранения и транспортирования, описанных в данном руководстве по эксплуатации.

Назначенный срок хранения – 3 года при условии хранения в заводской упаковке в закрытых помещениях.

Перечень критических отказов, возможных ошибок персонала (пользователя), приводящих к аварийным режимам оборудования, и действий, предотвращающих указанные ошибки

Критическими отказами являются:

- Нарушение целостности рабочей камеры.
- Нарушение функции измерения/контроля уровня.

Возможные ошибки персонала:

Монтаж и установка изделия не в соответствии с настоящим руководством, что может привести к некорректной работе изделия.

Способ устранения:

- произвести демонтаж изделия;
- провести монтаж и установку изделия в соответствии с настоящим руководством.



ОПАСНО!

При работе на емкостях существует опасность отравления или удушья. Работы могут выполняться только с использованием средств индивидуальной защиты (например, средств защиты органов дыхания путей, защитной одежды и т. д.)

Емкость, на которой установлено изделие, может быть под давлением. Внутри данной емкости могут находиться горячие, ядовитые, коррозионные или взрывоопасные среды. Существует риск причинения травм вследствие разбрызгивания жидкости. Возможны ожоги кистей, рук, ступней и лица, а также химические ожоги, отравление или взрывы. Перед открытием емкости необходимо сбросить давление.



Изделия должны использоваться только в соответствии с максимальными значениями давления и температуры, указанными на шильдике. Превышение этих параметров может привести к сбоям в работе или разрушению изделия, а также стать причиной травмы или материального ущерба.

Все материалы рабочей камеры и поплавок изделия должны быть устойчивы к воздействию измеряемой среды. Для обеспечения бесперебойной эксплуатации необходимо соблюдать максимальные значения, указанные на шильдике изделия.

Необходимо прикрепить предупреждающую этикетку, которая четко предупреждает о риске ожогов при температуре выше 60 °С на фланцах, трубах, корпусах и т. д.



Информация для оборудования во взрывозащищенном исполнении (Ex)

Внимание, угроза взрыва!

Существует риск наличия потенциально взрывоопасной среды в емкости, на которой установлено изделие. Следует принять соответствующие меры по предотвращению искрообразования. Работы в этой области могут выполняться только квалифицированным персоналом в соответствии с применимыми рекомендациями по технике безопасности.

3.2.1 Маркировка взрывозащиты

Для модификаций с индикатором со смотровым окном из макролона или плексигласа	II Ga с IIB T6...T1 X / II Gb с IIB T6...T1 X, II Db с IIIC T68°C...T360°C X -60 °C ≤ Ta ≤ 68 °C...80 °C
Для модификаций с индикатором со смотровым окном минерального стекла	II Ga с IIC T6...T1 X / II Gb с IIC T6...T1 X, II Db с IIIC T68°C...T360°C X -60 °C ≤ Ta ≤ 68 °C...80 °C
Для всех вышеуказанных модификаций (опционально)	II Gc с IIC T6...T1 X, II Dc с IIIC T80°C...T440°C X -60 °C ≤ Ta ≤ 80 °C

При определении диапазона температур окружающей среды при эксплуатации изделий необходимо также учитывать диапазон температур окружающей среды при эксплуатации комплектующих элементов, входящих в состав изделий.

При применении изделий с комплектующими, перечисленными в действующем сертификате TP TC 012/2011 на изделие, во взрывоопасных зонах необходимо учитывать маркировки взрывозащиты, приведенные в актуальных сертификатах TP TC 012/2011 для данных комплектующих для конкретной зоны, в том числе наличие или отсутствие маркировки по газу или пыли.

3.2.2 Перечень стандартов

ГОСТ 31441.1-2011 (EN 13463-1:2001)	Оборудование неэлектрическое, предназначенное для применения в потенциально взрывоопасных средах. Часть 1. Общие требования.
ГОСТ 31438.1-2011 (EN 1127-1:2007)	Взрывоопасные среды. Взрывозащита и предотвращение взрыва. Часть 1. Основополагающая концепция и методология.
ГОСТ IEC 60079-14-2011	Взрывоопасные среды. Часть 14. Проектирование, выбор и монтаж электроустановок.
ГОСТ 31441.5-2011 (EN 13463-5:2003)	Оборудование неэлектрическое, предназначенное для применения в потенциально взрывоопасных средах. Часть 5. Защита конструкционной безопасностью "с".

3.2.3 Температурные характеристики и специальные условия безопасного использования

Для безопасного использования изделия должны соблюдаться следующие условия.

Изделия сами по себе не приводят к повышению температуры. Максимальная температура поверхности изделия, которую следует учитывать, зависит от температуры окружающей среды или максимальной температуры среды в емкости. В качестве максимальной температуры поверхности принимается самое большое из этих двух значений.

Максимальная температура поверхности не должна превышать приведенные ниже значения в зависимости от температурного класса.



Температурные характеристики

Превышение максимальных значений номинального давления и температуры, указанных на шильдике, является недопустимым.

Температурный класс	Максимальная температура (температура окружающей среды или температура среды в емкости)	
	Зоны 0 / 1	Зона 2
T6	68 °C	80 °C
T5	80 °C	95 °C
T4	108 °C	130 °C
T3	160 °C	195 °C
T2	240 °C	290 °C
T1	360 C	440 °C

Температура самовоспламенения слоя пыли (минимальная температура воспламенения слоя осажденной пыли) должна быть как минимум на 75 К выше максимальной температуры поверхности. Температура воспламенения пыли (минимальная температура воспламенения облака пыли) должна быть как минимум в 1,5 раза выше максимальной температуры поверхности.

Очень высокие или низкие температуры и/или высокое давление внутри емкости влияют на параметры безопасности образующихся веществ. Если давление или температура возникают внутри емкости в не атмосферной зоне (атмосферный диапазон составляет: температура от -20 до +60 °C; давление от 80 кПа (0,8 бар) до 110 кПа (1,1 бар)), то оператор сам должен проверить, какое

влияние эти условия оказывают на параметры безопасности образующихся веществ и какие в результате этого возникают опасности воспламенения.

Изделия должны быть включены в эквипотенциальное соединение всей установки.

Необходимо предотвращать скопление слоя пыли > 5 мм на изделии с помощью соответствующих мер (например, путем регулярной очистки).

Изделия с маркировкой IIB нельзя использовать в среде газов и паров категории взрывоопасности IIC.

Следует избегать воздействия посторонних предметов на внешние части изделия, чтобы предотвратить возникновение искр механическим путем и/или в результате контакта с горячей поверхностью.

Светопрopusкающие элементы не влияют на взрывозащищенность изделия.

Специальные условия применения «Х».

Знак «Х» после маркировки взрывозащиты изделий указывает на специальные условия применения, заключающиеся в следующем:

- монтаж, наладка, эксплуатация и техническое обслуживание строго в соответствии с требованиями, установленными в эксплуатационной документации изготовителя;
- максимальная температура поверхности изделий определяется в зависимости от температуры окружающей среды или максимальной температуры среды в емкости или максимальной температуры теплоносителя для исполнения с обогревающей рубашкой (только для исполнения BNA-J...C). В качестве максимальной температуры поверхности принимается самое большое из этих трех (для UTN - двух) значений;
- соблюдение требований специальных условий применения, указанных в технической документации на комплектующее оборудование во взрывозащищенном исполнении.

Изготовитель должен обеспечить передачу потребителю требований по специальным условиям безопасного применения вместе с другой необходимой информацией.

3.3 Ненадлежащее использование

Под ненадлежащим использованием подразумевается любой режим эксплуатации, при котором возможно превышение допустимых предельных значений технических характеристик или который несовместим с используемыми материалами.



ВНИМАНИЕ!

Травмы персонала в результате ненадлежащего использования

Неправильное использование изделия может привести к опасным ситуациям и травмам персонала.

Не допускается внесение изменений в конструкцию изделия.

Любое использование вне рамок назначения расценивается как ненадлежащее.

Не используйте данное изделие в устройствах защиты или аварийного останова.

3.4 Ответственность эксплуатирующей стороны

Изделие предназначено для коммерческого применения. Поэтому эксплуатирующая сторона несет правовые обязательства, касающиеся охраны труда и ТБ.

Необходимо неукоснительно соблюдать инструкции по технике безопасности, приведенные в данном руководстве, а также правила по технике безопасности, меры предотвращения несчастных случаев и правила по защите окружающей среды для зон, в которых работает изделие.

Для обеспечения безопасной работы изделия эксплуатирующая сторона должна обеспечить:

- регулярное обучение обслуживающего персонала правилам техники безопасности и мерам по защите окружающей среды;
- принятие к сведению этих инструкции по эксплуатации и, в частности, содержащаяся в них информация о безопасности;
- соответствие прибора конкретному применению в соответствии с его назначением.

3.5 Квалификация персонала



ВНИМАНИЕ!

Риск травм при недостаточной квалификации персонала

Неправильное обращение с изделием может привести к значительным травмам или повреждению оборудования.

- Действия, описанные в данном руководстве по эксплуатации, должны выполняться только квалифицированным персоналом, обладающим описанными ниже навыками.

Квалифицированный персонал

Под квалифицированным персоналом, допущенным эксплуатирующей стороной, понимается персонал, который, основываясь на своей технической подготовке, сведениях о методах измерения и управления, опыте и знаниях нормативных документов, применимых стандартов и директив, действующих в конкретной стране, способен выполнять описываемые действия и самостоятельно распознавать потенциальную опасность.

3.6 Средства индивидуальной защиты

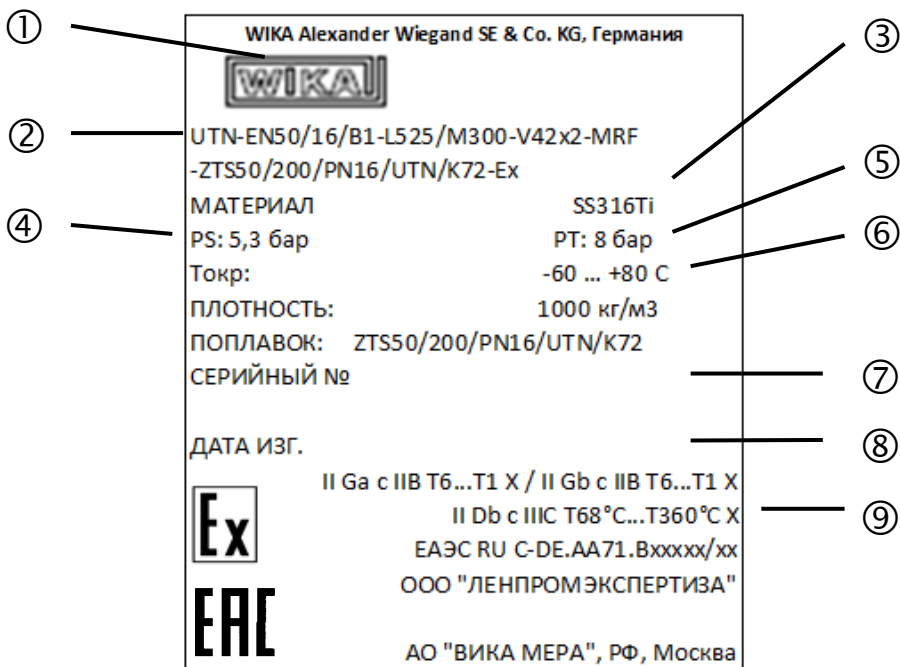
Средства индивидуальной защиты предназначены для защиты квалифицированного персонала от рисков, которые угрожают его безопасности или здоровью в процессе выполнения работ. При выполнении тех или иных работ с изделием квалифицированный персонал обязан надевать средства индивидуальной защиты.

Следуйте инструкциям по обеспечению средствами индивидуальной защиты, указанным на месте проведения работ!

Соответствующие средства индивидуальной защиты должны обеспечиваться эксплуатирующей стороной.

3.7 Предупреждающая маркировка

Пример шильдика



1 — логотип изготовителя

2 — кодировка изделия

3 — материал

4 — номинальное давление

5 — испытательное давление

6 — температура окружающей среды

7 — серийный номер

8 — дата изготовления

9 — маркировка взрывозащиты

Выполняется методом гравировки на металлической пластине размером 50x80 мм или 30x50 мм, в зависимости от диаметра рабочей камеры.

Условные обозначения



Перед выполнением монтажа и ввода в эксплуатацию внимательно изучите руководство по эксплуатации и действующие сертификаты ТР ТС и/или ЕАЭС для данного изделия

4. Транспортировка, упаковка и хранение

4.1 Транспортировка

Проверьте изделие на предмет отсутствия возможных повреждений, которые могли возникнуть при транспортировке. При обнаружении повреждений следует немедленно известить транспортную компанию.



ОСТОРОЖНО!

Повреждения при неправильной транспортировке

При неправильной транспортировке возможны серьезные повреждения изделия.

- Изучите обозначения на упаковке.
- Осторожно обращайтесь с упаковками.

4.2 Упаковка и хранение

Удаляйте упаковку непосредственно перед вводом изделия в эксплуатацию.

5. Пуск, эксплуатация

- Соблюдайте все указания по распаковке изделия, указанные на упаковке.
- При извлечении изделия из упаковки соблюдайте предельную осторожность!
- После распаковки проведите внешний осмотр всех деталей на предмет отсутствия повреждений.
- Перед монтажом выполните функциональную проверку.

5.1 Функциональная проверка



ВНИМАНИЕ!

Убедитесь в том, что функциональная проверка не запускает никаких процессов.



Информация для оборудования во взрывозащищенном исполнении (Ex)

Для функциональной проверки используйте испытательное оборудование, которое подходит или одобрено для использования во взрывоопасных средах. Проверка может выполняться только квалифицированным персоналом.

- Поставляемый с изделием поплавков необходимо навинтить на направляющий стержень.
- Удалите с технологических присоединений защитные заглушки.
- Убедитесь в чистоте и отсутствии механических повреждений уплотнительных поверхностей со стороны изделия.
- Проверьте технологические присоединения на емкости.

Проверка роликового магнитного индикатора и магнитного переключателя (в случае его установки)

Медленно переместите поплавок вдоль роликового магнитного индикатора снизу вверх, а затем обратно вниз. Выполните аналогичные действия с дополнительными смонтированными магнитными переключателями (в случае их установки).

Для роликовых магнитных индикаторов с промывочными соединениями они должны быть герметично закрыты. Соблюдайте руководство по монтажу и эксплуатации роликового магнитного индикатора с промывочными соединениями.

5.2 Монтаж и ввод в эксплуатацию

- При установке рабочей камеры изделия учитывайте значения моментов затяжки.
- Смонтируйте изделие, не допуская механических напряжений.
- При выборе монтажных материалов (уплотнений, винтов, шайб и гаек) учитывайте конкретные условия эксплуатации. Необходимо учитывать совместимость материала уплотнения с конкретной измеряемой средой и ее параметрами. Кроме того, необходимо обратить внимание на соответствующую коррозионную стойкость.

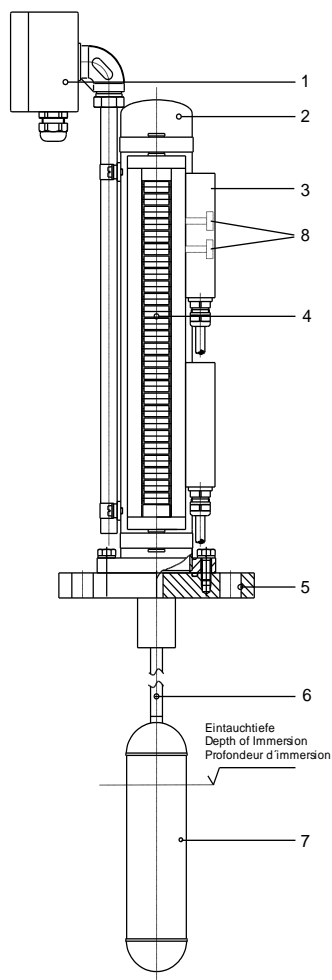


Fig. 1



Информация для оборудования во взрывозащищенном исполнении (Ex)

Очень высокие или низкие температуры и/или высокое давление внутри емкости влияют на параметры безопасности образующихся веществ. Если давление или температура возникают внутри емкости в не атмосферной зоне, то оператор сам должен проверить, какое влияние эти условия оказывают на параметры безопасности образующихся веществ и какие в результате этого возникают опасности воспламенения.

Изделия должны быть включены в эквипотенциальное соединение всей установки.

Необходимо предотвращать скопление слоя пыли > 5 мм на изделии с помощью соответствующих мер (например, путем регулярной очистки).

Изделия с маркировкой IIB нельзя использовать в среде газов и паров категории взрывоопасности IIC.

Химические реакции или процессы самовозгорания могут происходить только от самой среды, а не от изделия. Оператор обязан принять во внимание и предотвратить опасность воспламенения в самой среде.

- Поставляемый с изделием поплавков (7) необходимо навинтить на направляющий стержень (6).
- Затем поплавок аккуратно опускается через технологическое отверстие (присоединение) в емкость.
- Изделие монтируется в вертикальном положении на соответствующей емкости при помощи прилагаемых технологических присоединений (5).
- Следует использовать уплотнения, винты, шайбы и гайки, подходящие для технологического присоединения (5).
- При выборе уплотнения обратите внимание на соответствующее давление и коррозионную стойкость.
- Для взрывозащищенных исполнений изделий важно соблюдать Специальные условия применения, указанные в соответствующем разделе актуального сертификата соответствия ТР ТС 012/2011.
- При вводе в эксплуатацию комплектующих необходимо соблюдать соответствующие руководства по монтажу и эксплуатации.
- **Эквипотенциальное соединение**
Изделие должно быть подключено к системе выравнивания потенциалов установки.

Подсоединение опционально установленных комплектующих к изделию

При подсоединении комплектующих (например, датчики уровня, переключатели уровня) к изделию должны соблюдаться соответствующие максимальные параметры по взрывозащите. Необходимо соблюдать применимые правила или положения, касающиеся использования по назначению. Подсоединять можно только те комплектующие, которые допущены к применению в данных условиях эксплуатации. Необходимо проверять сертификаты.

6. Неисправности



В приведенной ниже таблице указаны наиболее часто встречающиеся неисправности и корректирующие действия.

Неисправность	Причина	Корректирующее действие
Изделие невозможно установить на предназначенную для него точку монтажа на емкости	Технологическое присоединение изделия не соответствует технологическому присоединению емкости	Требуется модификация емкости Возврат на завод-изготовитель
	Повреждение технологического присоединения со стороны емкости	Восстановление резьбы или замена крепежной муфты
	Повреждение монтажной резьбы изделия	Возврат на завод-изготовитель



ОСТОРОЖНО!

Травмы персонала, повреждение оборудования и угроза для окружающей среды

Если указанные выше меры не привели к устранению неисправности, немедленно выключите изделие.

- Сбросьте давление и заблокируйте изделие от случайного включения.
- Свяжитесь с производителем.
- При необходимости возврата следуйте указаниям, приведенным в разделе 8.2 «Возврат».

7. Техническое обслуживание и очистка

7.1 Техническое обслуживание

При правильной эксплуатации изделие не требует обслуживания и не изнашивается. Однако необходимо проводить его визуальный осмотр в рамках регулярного технического обслуживания и включать в испытание емкости под давлением.



ОПАСНО!

При работе на емкостях существует опасность отравления или удушья. Работы могут выполняться только с использованием средств индивидуальной защиты (например, средств защиты органов дыхания путей, защитной одежды и т. д.).

Ремонт может выполняться только производителем изделия.



ВНИМАНИЕ!

Безопасная эксплуатация изделия может быть обеспечена только при использовании оригинальных аксессуаров и запасных частей производителя изделия.

7.2 Очистка



ОСТОРОЖНО!

Травмы персонала, повреждение оборудования и угроза для окружающей среды

Неправильная очистка может привести к травмам персонала, повреждению оборудования и возникновению угрозы для окружающей среды. Остатки измеряемой среды в демонтированном приборе могут представлять опасность для персонала, оборудования и окружающей среды.

- Промойте и очистите демонтированное изделие.
 - Примите необходимые меры предосторожности.
1. Перед очисткой отсоедините изделие от источника создания давления и отключите от источника электропитания соответствующие комплекты (в случае их установки).
 2. Осторожно очистите изделие влажной тканью.
 3. Не допускается попадание влаги на электрические соединения!



ОСТОРОЖНО!

Повреждение оборудования

Неправильная очистка может привести к повреждению изделия!

- Не используйте агрессивные моющие средства.
- Не используйте для очистки твердые и острые предметы.

8. Демонтаж, возврат и утилизация



ВНИМАНИЕ!

Травмы персонала, повреждение оборудования и угроза для окружающей среды в результате воздействия остатков измеряемой среды

Остатки измеряемой среды в демонтированном изделии могут представлять опасность для персонала, оборудования и окружающей среды.

- Используйте необходимые средства защиты.
- Промойте или очистите демонтированное изделие для защиты персонала и окружающей среды от воздействия остатков измеряемой среды.

8.1 Демонтаж

Выполнение демонтажа допускается только после полного сброса давления и отключения электропитания системы!

При необходимости емкость следует опорожнить.

8.2 Возврат

Промойте или очистите демонтированное изделие для защиты персонала и окружающей среды от воздействия остатков измеряемой среды.



Информация по возврату содержится в разделе «Сервис» на сайте местного представительства нашей фирмы.

8.3 Утилизация

Нарушение правил утилизации может нанести ущерб окружающей среде. Утилизация компонентов изделия и упаковочных материалов должна осуществляться экологически целесообразно в соответствии с местными предписаниями по обращению с отходами и утилизацией.

9. Технические характеристики

9.1 Технические характеристики (для взрывоопасных зон 0 и 1 по газу; 21 по пыли)

UTN	Материал	Макс. давление, бар	Макс. температура, °C
Компактное исполнение, модель UTN-C...C	Нержавеющая сталь 1.4571 (316Ti)	40	-196...+150
Стандартное исполнение, модель UTN-S...C	Нержавеющая сталь 1.4571 (316Ti), 1.4404 (316L), 1.4401/1.4404 (316/316L)	64	-196...+360

9.2 Технические характеристики (для взрывоопасных зон 2 по газу; 22 по пыли)

UTN	Материал	Макс. давление, бар	Макс. температура, °C
Компактное исполнение, модель UTN-C...C	Нержавеющая сталь 1.4571 (316Ti)	40	-196...+150
Стандартное исполнение, модель UTN-S...C	Нержавеющая сталь 1.4571 (316Ti), 1.4404 (316L), 1.4401/1.4404 (316/316L)	64	-196...+440

9.3 Структура обозначения изделия

UTN-		
Номер поля	Код	Описание
Исполнение		
1	C	Компактное (рабочая камера диам. 42 мм)
	S	Стандартное (рабочая камера диам. 60 мм)
2	-	-
Модули директивы PED		
3	00	Надлежащая инженерная практика PED не применяется
	A1	Модуль A
	A2	Модуль A2
	BC	Модуль B+C2
	BD	Модуль B+D
	GE	Модуль G
Дополнительные требования по сертификации		
4		Нет
	C	Есть (включая TP TC 012/2011)

Тип: UTN-	(1)	(2)	(3)	(4)
	<input type="text"/>	<input type="text"/>	<input type="text"/>	C

Пример:
UTN-S00C

Структура кодировки изделия:

UTN-Y1-Y2-Y3-Y4-Y5-Y6-Y7-Y8

- Y1 – параметры фланца
- Y2 – опционально установленный датчик уровня (в случае отсутствия датчика, данный раздел не указывается)
- Y3 – погружная длина/диапазон измерений (показаний)
- Y4 – параметры (размеры) байпасной трубы
- Y5 – параметры магнитного роликового индикатора
- Y6 - опционально установленный переключатель уровня (в случае его отсутствия, данный раздел не указывается)
- Y7 – параметры поплавка
- Y8 – указание на взрывозащищенное исполнение

Каждый раздел вида «Y1» может содержать в себе несколько символов.

Дополнительные технические данные см. в типовом листе для UTN номер LM 10.01.



WIKAI Alexander Wiegand SE & Co. KG

Alexander-Wiegand-Straße 30
63911 Klingenberg · Germany (Германия)
Тел.. +49 9372 132-0
Факс +49 9372 132-406
info@wika.de
www.wika.de



KSR Kuebler Niveau-Messtechnik GmbH

Heinrich-Kuebler-Platz 1
69439 Zwingenberg · Germany (Германия)
Тел.: +49 6263/87-0
Факс: +49 6263/87-99
info@ksr-kuebler.com
www.ksr-kuebler.com



АО «ВИКА МЕРА»

142770, Россия, город Москва, поселение Сосенское, деревня Николо-Хованское, владение 1011А, строение 1, этаж 2, офис 2.09
Тел. +7 (495) 648-01-80
info@wika.ru