



Densímetro de precisão para gás

© 07/2018 WIKA do Brasil Ind. e Com. Ltda.  
Todos os direitos reservados.  
WIKA® é uma marca registrada em vários países.

Antes de iniciar o trabalho, leia as instruções de operação!  
Guardar para uso posterior!

# Índice

<b>1. Informações gerais</b>	<b>5</b>
<b>2. Breve visão geral</b>	<b>6</b>
2.1 Visão geral . . . . .	6
2.2 Descrição . . . . .	6
2.3 Escopo de fornecimento . . . . .	6
2.4 Passaporte técnico . . . . .	7
<b>3. Segurança</b>	<b>8</b>
3.1 Explicação de símbolos. . . . .	8
3.2 Uso previsto. . . . .	8
3.3 Uso impróprio . . . . .	9
3.4 Qualificação pessoal. . . . .	9
3.5 Equipamento de proteção individual (EPI) . . . . .	10
3.6 Manipulação de gases isolantes e misturas de gases . . . . .	10
3.7 Padrões e diretrizes válidas . . . . .	11
3.8 Identificação com marcas de segurança . . . . .	12
<b>4. Características e funcionamento</b>	<b>13</b>
4.1 Película frontal . . . . .	13
4.2 Data logger integrado . . . . .	16
4.3 Fonte de tensão . . . . .	16
4.4 WIKA-Wireless. . . . .	16
4.5 Capa de proteção para caixa . . . . .	16
<b>5. Transporte, embalagem e armazenamento</b>	<b>17</b>
5.1 Transporte . . . . .	17
5.2 Embalagem e armazenamento . . . . .	17
<b>6. Comissionamento, operação</b>	<b>18</b>
6.1 Montagem mecânica. . . . .	18
6.2 Operação normal . . . . .	19
6.3 Funções de menu. . . . .	19
6.3.1 Unidades de pressão . . . . .	23
6.3.2 Desligamento automático . . . . .	23
6.3.3 Indicação da tensão da bateria. . . . .	24
6.3.4 Indicação da temperatura . . . . .	24
6.3.5 Configuração do amortecimento . . . . .	24
6.3.6 Configuração da taxa de medição. . . . .	24
6.3.7 TARA (configuração de tara, não disponível para unidades SF <sub>6</sub> ) . . . . .	24
6.3.8 Função de trava . . . . .	25
6.4 Comunicação com software de calibração WIKA-Cal. . . . .	25
6.4.1 Ativando WIKA-Wireless no GDI-100-D . . . . .	25
6.4.2 Aplicação „myWIKa device”. . . . .	26

<b>7. Falhas</b>	<b>32</b>
<b>8. Manutenção, limpeza e recalibração</b>	<b>33</b>
8.1 Manutenção . . . . .	.33
8.2 Substituição da bateria . . . . .	.34
8.3 Limpeza . . . . .	.35
8.4 Recalibração . . . . .	.35
<b>9. Desmontagem, devolução e descarte</b>	<b>36</b>
9.1 Desmontagem . . . . .	.36
9.2 Devolução . . . . .	.37
9.3 Descarte . . . . .	.37
<b>10. Especificações</b>	<b>38</b>
<b>11. Acessórios</b>	<b>42</b>

PT

Declarações de conformidade podem ser encontradas no site [www.wika.com.br](http://www.wika.com.br).

# 1. Informações gerais

PT

## 1. Informações gerais

- O densímetro digital de precisão descrito nas instruções de operação foi fabricado usando tecnologia de ponta. Todos os componentes são sujeitos aos mais rigorosos critérios de controle de qualidade e proteção ambiental durante a produção. Nosso sistema de gestão da qualidade é certificado pelas normas ISO 9001 e ISO 14001.
- Estas instruções de operação contém informações importantes relativas à utilização do instrumento. O cumprimento de todas as instruções de segurança e de trabalho é condição essencial para garantir um trabalho seguro.
- Observe atentamente as normas de prevenção de acidentes e os regulamentos gerais de segurança apropriados para a faixa de uso deste equipamento.
- As instruções de operação fazem parte do instrumento e devem ser mantidas nas suas imediações, estando facilmente acessível aos técnicos responsáveis. Entregue as instruções de operação ao próximo usuário ou ao proprietário do instrumento.
- Profissionais especializados devem ler cuidadosamente e compreender as instruções antes de dar início a qualquer trabalho.
- Os termos e condições gerais contidos na documentação de venda devem ser aplicados.
- Sujeito a alterações técnicas.
- Calibrações de fábrica / calibrações DKD/DAkkS são realizadas de acordo com as normas internacionais.
- Para mais informações:
  - Página da Internet: [www.wika.com.br](http://www.wika.com.br)
  - Folha de dados aplicáveis: SP 60.07
  - Engenharia de aplicação: Tel.: +55 15 3459-9700  
[vendas@wika.com.br](mailto:vendas@wika.com.br)

### Abreviações, definições

- “XXX” Menu XXX será selecionado
- [XXX] Pressione o botão XXX

## 2. Breve visão geral

## 2. Breve visão geral

### 2.1 Visão geral



- ① Display
- ② Conexão ao processo

PT

### 2.2 Descrição

O densímetro digital de precisão GDI-100-D combina a alta precisão da tecnologia digital com a conveniência e fácil manuseio de um densímetro digital analógico. É adequado para qualquer aplicação de gás  $\text{SF}_6$  que requer monitoramento e armazenamento de dados dos parâmetros de status de densidade, pressão e temperatura.

Muitas funções configuráveis pelo usuário foram implementadas na GDI-100-D (por exemplo, registro, taxa de amostragem, desligamento automático e medição Min-Max). O GDI-100-D, juntamente com aplicações de gás  $\text{SF}_6$ , pode ser usado como um instrumento de calibração ou em qualquer aplicação que exija medição de pressão de alta precisão. Com a medição de pressão não compensada, funções adicionais estão disponíveis (por exemplo, Tara, amortecimento).

### 2.3 Escopo de fornecimento

- Densímetro digital de precisão modelo GDI-100-D
- Instruções de operação
- Certificado de calibração 3.1 conforme DIN EN 10204
- 3 x baterias AA 1,5 V

Verificar o escopo de fornecimento com a nota de entrega.



A cor da caixa de metal depende do fabricante e não tem nenhum dano à qualidade.

14269994.01 07/2018 PT

## 2. Breve visão geral

### 2.4 Passaporte técnico

O passaporte técnico pode ser recuperado da página do produto ou diretamente da aplicação web correspondente.



Aplicação web



Página do produto

PT

### WIKA - número de série inteligente

O número de série inteligente WIKA e a aplicação web são as ferramentas principais onde todas as informações necessárias de um instrumento específico podem ser encontradas. Depois de inserir o número de série inteligente na solicitação via web, todos os detalhes específicos do instrumento sobre a versão fabricada são exibidos.

De acordo com o "passaporte técnico", todas as informações, como intervalo de medição, exatidão, conexão ao processo, data de fabricação, etc., podem ser recuperadas. Você também pode baixar certificados (calibração) a partir deste local.

De acordo com os "detalhes do artigo", mais detalhes do artigo são listados, bem como documentação (por exemplo, a folha de dados e as instruções operacionais atuais). A partir dessa visão, as informações necessárias podem ser impressas diretamente através da [exibição impressa]. Via [e-mail], um e-mail é gerado, o mesmo contém o número de série inteligente do instrumento atualmente recuperado e isso pode ser enviado a qualquer destinatário (por exemplo, para re-encomenda).

## 3. Segurança

### 3. Segurança

#### 3.1 Explicação de símbolos

PT



##### **AVISO!**

... indica uma situação potencialmente perigosa que, se não for evitada, pode resultar em lesão grave ou até a morte.



##### **CUIDADO!**

... indica uma situação potencialmente perigosa que pode resultar em prejuízos leves ou danos à propriedade ou ao meio ambiente, se não for evitada.



##### **Informação**

... aponta dicas úteis, recomendações e informações para utilização eficiente e sem problemas.

#### 3.2 Uso previsto

O densímetro digital de precisão modelo GDI-100-D foi projetado e construído exclusivamente para a utilização pretendida descrita aqui, e só pode ser usado em conformidade.

O densímetro digital de precisão é adequado para as seguintes aplicações:

- Indicação e armazenamento de dados da densidade de gás, pressão e temperatura para equipamentos isolados a gás SF<sub>6</sub>
- Calibração
- Medição de pressão de alta exatidão

O densímetro digital de precisão foi desenvolvido para uso industrial e, portanto, só deve ser usado em ambientes comerciais e industriais. O densímetro digital de precisão é adequado para uso interno e externo.

Use apenas o instrumento de medição em aplicações que estão dentro de seus limites técnicos de desempenho (por ex: temperatura ambiente máxima, faixas de pressão, ...).

Para especificações de limites, veja capítulo 10 “Especificações”

Evitar modificações não autorizadas no instrumento. Qualquer uso além ou diferente do uso pretendido é considerado como uso impróprio.

As especificações técnicas destas instruções de operação devem ser observadas. O manuseio ou operação indevida do instrumento fora de suas especificações técnicas exige que o instrumento seja retirado de serviço imediatamente e inspecionado por um engenheiro especialista autorizado pela WIKA.



Utilize instrumentos de medição de precisão com os cuidados adequados (proteja-o de umidade, impactos, fortes campos magnéticos, eletricidade estática e temperaturas extremas, não insira quaisquer objetos no instrumento ou nos orifícios).

O fabricante não se responsabiliza por qualquer reclamação baseada no uso contrário ao pretendido.

### 3.3 Uso impróprio



#### AVISO!

#### Ferimentos devido uso impróprio

Uso impróprio do instrumento pode resultar situações perigosas e ferimentos.

- ▶ Evitar modificações não autorizadas no instrumento.
- ▶ Não utilize o instrumento com meios abrasivos ou viscosos.
- ▶ Se o GDI-100-D é usado em aplicações com óleo como um meio de pressão, certifique-se que não será usado com combustíveis ou gases diretamente depois disso, pois pode levar a explosões e perigo para pessoas e máquinas.

Qualquer uso além ou diferente do uso pretendido é considerado como uso impróprio.

### 3.4 Qualificação pessoal



#### AVISO!

#### Risco de danos se a qualificação for insuficiente

Uma utilização inadequada pode resultar em ferimentos e também em danos significativos no equipamento.

- ▶ As atividades descritas nessas instruções de operação só podem ser realizadas por pessoas qualificadas que tenham as qualificações descritas abaixo

#### Profissional qualificado

Profissional qualificado, autorizado pelo operador, pode ser entendido como o profissional que, baseado em seu treinamento técnico, possui conhecimentos sobre medição e tecnologia de controle, possui experiência e conhecimento das especificidades técnicas e normas regulamentadoras de seu país de atuação, padrões e diretrizes atuais, é capaz de executar o trabalho descrito e reconhecer de forma autônoma perigos potenciais.

#### Especificamente ao usar gás SF<sub>6</sub>

O operador da planta deve garantir que o manuseio de gás SF<sub>6</sub> seja realizado apenas por uma empresa qualificada ou por pessoas qualificadas que tenham sido treinadas de acordo com o IEC 61634, seção 4.3.1 ou IEC 60480, seção 10.3.1.

## 3. Segurança

### 3.5 Equipamento de proteção individual (EPI)

Equipamento de proteção individual é projetado para proteção de profissionais qualificados, de perigos os quais poderiam prejudicar sua segurança ou saúde durante o trabalho. Quando estiver executando várias tarefas e com o instrumento, o profissional qualificado deve usar equipamento de proteção pessoal.

PT

**Segue as instruções indicadas na área de trabalho em relação aos equipamentos de proteção individual!**

O equipamento de proteção individual necessário deve ser fornecido pela empresa de operação.



#### **Uso de óculos de segurança!**

Óculos de segurança de acordo com a norma EN 166, classe 2. Proteção dos olhos das peças voláteis durante o acoplamento ou durante a liberação das conexões rápidas sob pressão.



#### **Uso de luvas de proteção!**

Protege as mãos de fricção, abrasão, cortes ou ferimentos profundos e também de contato com superfícies quentes.

### 3.6 Manipulação de gases isolantes e misturas de gases

O gás SF<sub>6</sub> é um gás de efeito estufa que está listado no Protocolo de Quioto. O gás SF<sub>6</sub> não deve ser liberado na atmosfera, mas sim coletado em recipientes adequados.

#### **Propriedades de gases isolantes**

- Incolor e inodoro
- Quimicamente neutro
- Inerte
- Não inflamável
- Mais pesado que o ar
- Sem toxicidade
- Nenhum dano à camada de ozônio

Informações detalhadas são fornecidas nas normas IEC 60376 e IEC 61634.

#### **Perigo de asfixia causada por gases isolantes e misturas de gases**

Altas concentrações de gases podem levar à asfixia, uma vez que o ar respirável é deslocado para os pulmões com a inalação de gás.

Uma vez que o gás SF<sub>6</sub> é mais pesado do que o ar, ele se recolhe, especialmente, ao nível do solo ou salas com altitudes inferiores, abaixo do nível de referência (por exemplo, adegas). Isto é particularmente perigoso, uma vez que o gás SF<sub>6</sub> é incolor e inodoro e, portanto, pode ser imperceptível para as pessoas.

## 3. Segurança

PT

### Perigo causado por produtos de decomposição

O gás isolante em sistemas elétricos pode conter produtos de decomposição gerados por arcos elétricos:

- Fluoreto gasoso
- Hexafluoretos de enxofre
- Fluoretos metálicos atomizados e sólidos, sulfetos metálicos, óxidos metálicos
- Fluoreto de hidrogênio
- Dióxido de enxofre

Produtos de decomposição podem ser prejudiciais para a saúde.

- Eles podem causar intoxicação por inalação, ingestão ou contato com a pele.
- Podem irritar os olhos, o sistema respiratório ou a pele e queimá-los.
- A inalação em grandes quantidades pode causar danos aos pulmões.

Observe as seguintes instruções de segurança para evitar o perigo do gás isolante:

- Usar equipamento de proteção individual (EPI).
- Leia a folha de dados de segurança do fornecedor do gás.
- Caso ocorra grandes vazamentos, evacuar rapidamente a área.
- Assegurar boa ventilação.
- Certifique-se do aperto de vazamento no instrumento com um detector de vazamento (ex: modelo GIR-10)

### 3.7 Padrões e diretrizes válidas

#### Instalação, montagem, comissionamento:

- BGI 753 (SF<sub>6</sub> plantas e equipamentos na Alemanha)
- IEC 61634 (Manipulação de gás SF<sub>6</sub>)
- IEC 60376 (Gás SF<sub>6</sub> novo, gás de grau técnico SF<sub>6</sub>)
- IEC 60480 (Gás SF<sub>6</sub> usado)
- Relatório CIGRE 276, 2005 (Instruções práticas de manuseio de gás SF<sub>6</sub>)

#### Vazamentos durante a operação:

- IEC 60376 (Gás SF<sub>6</sub> novo, gás de grau técnico SF<sub>6</sub>)
- IEC 60480 (Gás SF<sub>6</sub> usado)
- CIGRE 2002 ("gás SF<sub>6</sub> na indústria elétrica")

#### Trabalhos de reparo e manutenção:

- IEC 61634 (Utilização e manuseio de gás SF<sub>6</sub> em aparelhos e controle de alta tensão)
- CIGRE 1991 (Manuseio de gás SF<sub>6</sub>)
- Relatório CIGRE 276, 2005 (Instruções práticas de manuseio de gás SF<sub>6</sub>)
- Relatório CIGRE 163, 2000 (Guia para misturas de gás SF<sub>6</sub>)



O gás isolante é um gás incolor e inodoro, quimicamente neutro, inerte e não inflamável, é mais pesado que o ar, não tóxico e não prejudicial à camada de ozônio. Mais informações são fornecidas nas normas IEC 60376 e IEC 61634.

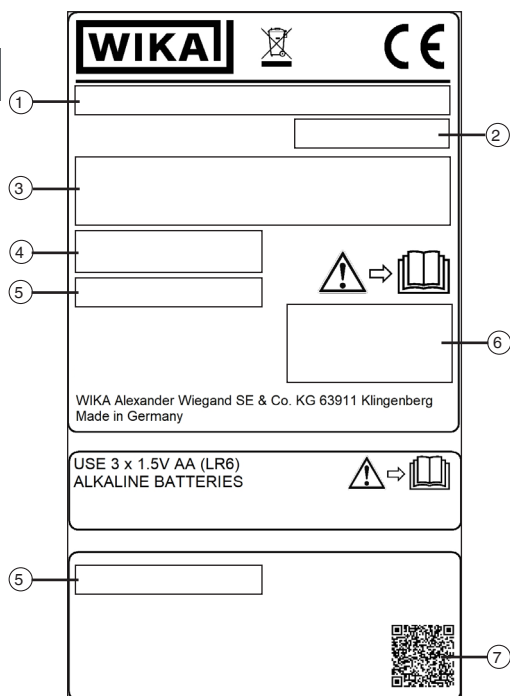
## 3. Segurança

### 3.8 Identificação com as marcações de segurança

#### Etiqueta do produto

O rótulo do produto está localizado na parte traseira.

PT



- |                              |                   |
|------------------------------|-------------------|
| ① Nome do produto            | ⑤ Número de série |
| ② Data de fabricação         | ⑥ Aprovações      |
| ③ Faixas de medição          | ⑦ Código QR       |
| ④ Especificações de exatidão |                   |

#### Símbolos



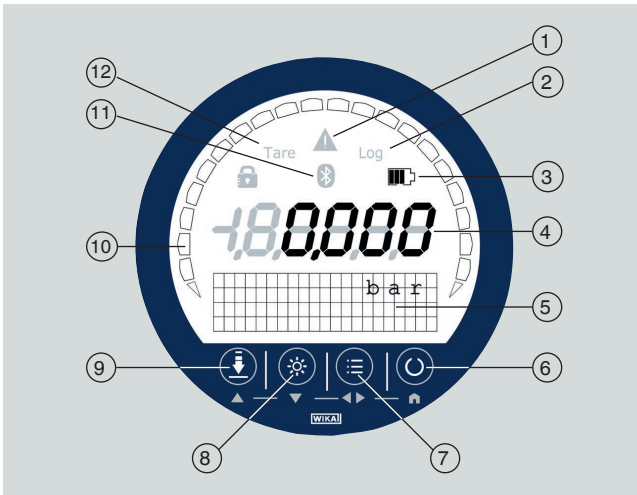
Antes da montagem e comissionamento do instrumento, leia as instruções de operação!



Esta marcação no instrumento indica que o instrumento não pode ser descartado em lixo doméstico. O descarte deve ocorrer retornando o instrumento ao fornecedor, ou instituições responsáveis reconhecidas.

## 4. Características e funcionamento

### 4.1 Película frontal



Pos.	Símbolo	O símbolo acende quando:
①		<ul style="list-style-type: none"> <li>■ Aumenta ou diminui abaixo da faixa de densidade</li> <li>■ Aumenta ou diminui abaixo da faixa de pressão</li> <li>■ Aumenta ou diminui abaixo da faixa de temperatura</li> <li>■ Memória do logger está acima de 90 % completo</li> <li>■ Erro no instrumento ou status da bateria com &lt; 10 %</li> </ul>
②	<b>Log</b>	<b>Função de logger ativo</b>
③	<b>O símbolo da bateria está constantemente aceso e depende do status atual da bateria.</b>	
		<b>Status de bateria 100 %</b> O contorno e todos os segmentos estão acesos
		<b>Status de bateria 80 %</b> O contorno e os três primeiros segmentos estão acesos
		<b>Status de bateria 60 %</b> O contorno e os dois primeiros segmentos estão acesos
		<b>Status de bateria 40 %</b> O contorno e o primeiro segmento estão acesos
		<b>Status de bateria 20 %</b> O contorno está aceso ⇒ Insira novas baterias (veja o capítulo 8.2 „Substituição da bateria“).





## Design e função

Pos.	Símbolo	O símbolo acende quando:
④		<b>Indicação de densidade e pressão</b> A tela de 7 segmentos de 5 1/2 dígito sempre indica o valor atual. Se o valor não for mais atual, as linhas serão exibidas (no modo de baixa potência acima de 10 s)
⑤		<b>Campo de matriz serve para menu e display secundário</b> O campo de matriz consiste de células 4 x 21 (fileiras x columnas) e serve para menu e display secundário.
⑩		<b>Gráfico de barras indica o valor medido</b> O gráfico de barra consiste de 20 segmentos e dois pontos finais nos finais dianteiros e traseiros. O gráfico da barra indica o valor medido atual proporcionalmente à faixa de medição. Se a faixa de medição estiver abaixo, o ponto dianteiro se acende, se a faixa de medição exceder, o ponto traseiro se acende.
⑪		<b>WIKI-Wireless</b> <ul style="list-style-type: none"><li>■ Símbolo está piscando: WIKI-Wireless está ativo, mas não conectado</li><li>■ Símbolo está constantemente aceso: WIKI-Wireless está ativo e conectado</li></ul>
⑫	<b>Tara</b>	<b>Função de TARA ativa</b> Nota: Esta função não está disponível para unidades de SF <sub>6</sub> .

PT

## Botões de função

O densímetro de gás SF<sub>6</sub> é controlado através de 4 botões de função, cada botão com uma função principal e secundária. No geral, as informações impressas nos botões correspondem a função principal: “ZERO”, “LIGHT”, “MENU”, “ON/OFF”. Uma vez que o botão [MENU] está ativo, as funções secundárias se aplicam. Estes são, da esquerda para a direita: Cursor até "UP / ▲", cursor para baixo "DOWN / ▼", cursor esquerda / direita "L / ◀" ou "R / ▶" e "HOME".

Pos.	Botão	
⑥		<b>Tecla On/Off</b> A principal função é ligar e desligar o densímetro digital de precisão de gás. Se o densímetro digital já estiver no modo menu, pressionando levemente o botão [On/Off] traz "HOME". Pressionar por um longo tempo (pelo menos 3 segundos) desliga o GDI-100-D.
⑦		<b>Botão MENU</b> Ativar o menu Ativando o botão [MENU], o modo menu está disponível. Se o densímetro digital de precisão para gás já estiver no modo menu, dependendo da tela, "L" ou "R" será executado. Se o botão for pressionado por algum tempo, depois de 2 segundos o cursor muda (direita ◀ ou ▶ esquerda). Entradas são confirmadas com o botão [MENU].
⑧		<b>Tecla de iluminação (LIGHT)</b> Ligar ou desligar girando a iluminação de fundo Ativando o botão [LIGHT] (clique rápido ou longo) a luz se acende. A duração da luz depende das “CONFIGURAÇÕES” de “LIGHT-OFF”. <ul style="list-style-type: none"><li>■ Pressionando 1 x o botão [LIGHT] (Iluminação = ligada)</li><li>■ Pressionando 2 x o botão [LIGHT] (Iluminação = desligada)</li></ul> Se o GDI-100-D estiver no modo menu, pressionando levemente o botão [LIGHT], o cursor pode ser movido para baixo.
⑨		<b>Tecla ZERO</b> O valor atual da pressão será ajustado para "0" (relativa) ou pressão referencial (abs.). Ativando o botão [ZERO], o valor atual da pressão é ajustado para "0". Uma máxima de 5 % da faixa de medição pode ser corrigido. Se o GDI-100-D estiver no modo menu, pressionando levemente o botão [ZERO], o cursor pode ser movido para cima.

### 4.2 Data logger integrado

O densímetro para gás apresenta um registrador de dados integrado.

Este data logger pode ser ligado ou desligado via **[MENU] / [Logger]** ou através do aplicação "myWIKADevice" em **[Logger] / [Upload]**.

### 4.3 Fonte de tensão

PT

Três baterias alcalinas AA são usadas como fonte de alimentação para o instrumento. Inclusos na entrega estão:

O tempo de vida da bateria é de até 2.000 horas para operações contínuas (sem luz traseira e com o WIKA-Wireless desativado).

Na parte superior direita do display, existe um símbolo para a capacidade da bateria. Instruções na bateria (Veja o capítulo 8.2 „Substituição da bateria“).

### O indicador da bateria acende

**Para evitar leituras equivocadas, troque as baterias.**

Instruções na bateria (Veja o capítulo 8.2 „Substituição da bateria“).

### 4.4 WIKA-Wireless

Para iniciar a transferência de dados sem fio, você deve configurá-lo para "On" em "**Menu / Basic-settings / Wireless**". Uma vez que isso é feito, o símbolo "wireless" pisca no display. Assim que o densímetro digital de precisão para gás é conectado a um smartphone através desta interface sem fio, o símbolo acende continuamente.

Sob "**Menu / Basic settings / Wireless / Wireless**", pode ser feita uma distinção entre a comunicação WIKA-Wireless Classic ou WIKA-Wireless Classic com WIKA-Wireless Low Energy (= LE).

WIKA-Wireless Low Energy (= LE) é necessário para se comunicar com um celular habilitado para IOS através da aplicação de um smartphone myWIKADevice. Recomenda-se selecionar o WIKA-Wireless Classic para uma conexão com o computador e / ou um instrumento habilitado para Android.

### 4.5 Capa de proteção para caixa

Opcionalmente, o densímetro digital pode ser equipado com uma tampa de borracha protetora resistente ao impacto.



## 5. Transporte, embalagem e armazenamento

### 5. Transporte, embalagem e armazenamento

#### 5.1 Transporte

Verifique se não foi causado nenhum dano no densímetro digital de precisão para gás decorrente do transporte.

Danos óbvios devem ser relatados imediatamente.



#### **CUIDADO!**

#### **Danos devido transporte impróprio**

Com o transporte impróprio, pode ocorrer graves danos no instrumento

- ▶ No descarregamento dos produtos embalados assim como durante transporte interno, proceda com cuidado e observe os símbolos na embalagem.
- ▶ No transporte interno, observe as instruções do capítulo 5.2 „Embalagem e armazenamento“.

Na hipótese do instrumento ser transportado de um ambiente frio para outro aquecido, a formação de condensação pode resultar no mau funcionamento do instrumento. Antes de colocá-lo novamente em operação, aguarde até que sua temperatura se equilibre com o ambiente.

#### 5.2 Embalagem e armazenamento

Não remova a embalagem até o momento da montagem.

Guarde a embalagem, uma vez que é ideal para servir de proteção durante o transporte (p. ex, mudança do local de instalação, envio para reparos).

#### **Condições admissíveis no local de armazenamento:**

- Temperatura de armazenamento: -20 ... +70 °C (-4 ... +158 °F)
- Umidade: 0 ... 90 % de umidade relativa (sem condensação)

#### **Evite a exposição aos seguintes fatores:**

- Luz solar direta ou proximidade a objetos quentes
- Vibrações e choques mecânicos (quedas bruscas)
- Fuligem, vapor, pó e gases corrosivos

Armazene o instrumento na embalagem original em um lugar que atenda as condições listadas acima. Se a embalagem original não estiver disponível, embale e armazene o instrumento como descrito abaixo:

1. Remova as baterias do instrumento e as armazene separadamente, veja o capítulo 8.2 „Substituição da bateria“.
2. Embrulhe o instrumento em uma película plástica antieletrostática.
3. Coloque o instrumento junto com materiais que absorvem choques na embalagem.
4. Se precisar ficar armazenado por um longo período de tempo (mais de 30 dias), coloque em uma bolsa contendo um dessecante dentro da embalagem.

## 6. Comissionamento, operação

### 6. Comissionamento, operação

**Pessoal:** Pessoal qualificado

**Ferramentas:** SW 27 chave boca ou chave inglesa torque

Use apenas partes originais (ver capítulo 11 „Acessórios“).

PT



#### AVISO!

#### Ferimentos, danos ao patrimônio e ao meio ambiente podem ser causados por substâncias residuais

Ao contato com meios perigosos (por exemplo, oxigênio, acetileno, substâncias inflamáveis ou tóxicas), meios nocivos (por exemplo, corrosivos, tóxicos, cancerígenos, radioativos) e também com plantas de refrigeração e compressores, há o risco de lesões físicas e danos à propriedade e ao ambiente.

- ▶ Caso ocorra alguma falha, pode haver substâncias agressivas no instrumento, com temperaturas extremamente altas e/ou sob alta pressão ou vácuo.
- ▶ Para estes meios, adicionalmente a todas as outras diretrizes, os códigos e diretrizes adequadas devem ser respeitadas.

### 6.1 Montagem mecânica



#### CUIDADO!

#### Dano ao instrumento

Para evitar possíveis danos ao densímetro digital de precisão para gás ou para testar equipamentos, siga os passos abaixo:

- ▶ Garanta que as roscas de conexão estão limpas e sem danos.
  - ▶ O torque máximo permitido da conexão é 13,5 Nm = 10 ftlbs. O torque permitido **NUNCA** deve ser excedido.
  - ▶ O instrumento deve ser instalado de forma que as cargas eletrostáticas relacionadas ao processo (por exemplo causadas pela vazão das substâncias) sejam prevenidas.
  - ▶ A caixa é giratória a 330°. Quando virar, não deve tocar o visor.
  - ▶ Se a mensagem "**OL**" for exibida, o intervalo de medição foi ultrapassado e a fonte de pressão deve ser removida imediatamente para evitar danos ao sensor interno.
1. Vede as faces de vedação.
  2. No ponto de montagem, parafusar manualmente de forma apertada o densímetro digital de precisão para gás.
    - ▶ Quando estiver rosqueando, não sobreponha as roscas.
  3. Aperte-o com um torquímetro utilizando as roscas duplas.
    - ▶ O torque máximo é de 13,5 Nm = 10.

14269994.01 07/2018 PT

## 6. Comissionamento, operação

### 6.2 Operação normal

Pressione lentamente o botão **[On/Off]**, a fim de ativar o densímetro digital de precisão para gás. Pressione o botão novamente para desligá-lo.

Depois de ligá-lo, a tela inicial com a faixa de pressão e versão do firmware são mostradas no visor por aproximadamente 3 segundos.

### Zerando o visor: Pressione e segure o botão **[ZERO]**.

O densímetro digital deve ser definido para 0 com o botão **[ZERO]** antes de cada uso.

PT

### 6.3 Funções de menu

► Pressione o botão **[MENU]** para começar

Pressione os botões (►) para inserir o nível do menu individual.

Selecione os parâmetros e o nível do menu usando os botões (▼ ou ▲).

Nível do menu 1	Nível do menu 2	Nível do menu 3
Modo de medição		
	Unidade	
		g/l
		kg/m <sup>3</sup>
		SF <sub>6</sub> bar abs.
		SF <sub>6</sub> Mpa abs.
		SF <sub>6</sub> kPa abs.
		SF <sub>6</sub> psi abs.
		<b>SF<sub>6</sub>bar rel., predefinido</b>
		SF <sub>6</sub> MPa rel.
		SF <sub>6</sub> kPa rel.
		SF <sub>6</sub> psi rel.
		bar
		mbar
		psi
		kg/cm <sup>2</sup>
		Pa
		kPa
		hPa
		MPa
		mmH <sub>2</sub> O
		mH <sub>2</sub> O
		inH <sub>2</sub> O
		inH <sub>2</sub> O (4 °C)
		inH <sub>2</sub> O (60 °F)
		inH <sub>2</sub> O (20 °C)
		ftH <sub>2</sub> O
		mmHg
		cmHg

## 6. Comissionamento, operação

PT

Nível do menu 1	Nível do menu 2	Nível do menu 3
		inHg
		inHg (0 °C)
		inHg (60 °F)
		kp/cm <sup>2</sup>
		lbf/ft <sup>2</sup>
		kN/m <sup>2</sup>
		atm
		Torr
		micron
		m
		cm
		mm
		Pés
		polegadas
		Unidade do usuário 1
		Unidade do usuário 2
		Unidade do usuário 3
	<b>Valores máximos (não disponíveis para unidades de SF<sub>6</sub>)</b>	
		<b>Off (padrão)</b>
		Ligado
		Reinicialização
	<b>Temperatura</b>	
		<b>Off (padrão)</b>
		°C
		°F
		K
	<b>Tara (não disponível para unidades de SF<sub>6</sub>)</b>	
		<b>Off (padrão)</b>
		Ligado
		Offset (0,0000)
		[Limite: ±9,9999 {dependendo da resolução}]
	<b>Valor médio</b>	
		<b>Off (padrão)</b>
		Ligado
		Intervalo (10 s) [limite: 300 s]
	<b>Taxa</b>	
		<b>Off (padrão)</b>
		/s
		/min
	<b>Resolução</b>	
		4
		5 (padrão)
		5-1/2

14269994.01 07/2018 PT

## 6. Comissionamento, operação

PT

Nível do menu 1	Nível do menu 2	Nível do menu 3
	<b>Amortecimento (não disponível para unidades de SF<sub>6</sub>)</b>	<b>Off (padrão)</b>
		baixa
		média
		alta
	<b>Taxa de medição</b>	<b>Para unidades de SF<sub>6</sub> :</b>
		1/s
		3/s (padrão)
		<b>Para a pressão:</b>
		1/s
		3/s
		10/s
		50/s [velocidade máx.]
		Intervalo logger
	<b>Alarme (não disponível para unidades de SF<sub>6</sub>)</b>	<b>Off (padrão)</b>
		Ligado
		inferior (1,0000)
		[Limite: ±limite da faixa de medição – 10 %]
		superior (10,000)
		[Limite: ±limite da faixa de medição + 10 %]
	<b>Nível (não disponível para unidades de SF<sub>6</sub>)</b>	Densidade 1,0 [kg/dm <sup>3</sup> ]
		<b>kg/dm<sup>3</sup> (padrão)</b>
		lb/ft <sup>3</sup>
		kg/m <sup>3</sup>
<b>Logger</b>		
	<b>Início / Parada</b>	
		Início / Parada
	<b>Intervalo</b>	<b>10,0 s (padrão)</b>
		[Limite: 0 ... 3.600 s]
		0 corresponde à entrada com a faixa de medição.
	<b>Duração</b>	Desligado
		Ligado
		Duração (0000 h 00 min 01 s)
		[Limite: 9999 h 59 min 59 s]

## 6. Comissionamento, operação

PT

Nível do menu 1	Nível do menu 2	Nível do menu 3
	<b>Horário de início</b>	
		Desligado
		Ligado
		Horário de início (00 h 00 min) [Limite: 23 h 59 min]
	<b>Limpar - último registro</b>	
		<b>Não (padrão)</b>
		Sim
	<b>Limpar todos</b>	
		<b>Não (padrão)</b>
		Sim
<b>Padrão</b>		
	<b>Wireless</b>	
		Desligado
		<b>Em (padrão)</b>
	<b>Idioma</b>	
		<b>Inglês (padrão)</b>
		Alemão
		Espanhol
		Francês
		Italiano
	<b>Tempo de desligamento</b>	
		Desligado
		5 min
		<b>15 min (padrão)</b>
		30 min
	<b>Iluminação desligada</b>	
		Off (=luz está permanentemente ligada)
		<b>10 s (padrão)</b>
		30 s
		60 s
		120 s
	<b>Contraste</b>	
		20 %
		30 %
		40 %
		<b>50 % (padrão)</b>
		60 %
		70 %
		80 %

14269994.01 07/2018 PT

## 6. Comissionamento, operação

Nível do menu 1	Nível do menu 2	Nível do menu 3
	<b>Tempo</b>	
		hh : mm : ss [AM / PM]
	<b>Formato de hora</b>	
		<b>24 h (padrão)</b>
		12 h [AM / PM]
	<b>Data</b>	
		DD / MM / AAAA
	<b>Formato de data</b>	
		<b>dd.mm.aaaa (padrão)</b>
		dd/mm/aaaa
		mm/dd/aaaa
		aaaa-mm-dd
	<b>Redefinição de fábrica</b>	
		<b>Não (padrão)</b>
		Sim
<b>Info</b>		
	<b>S# (ex.: 1A00023458)</b>	= número de série
	<b>T# (ex.: ABCDEFG12345)</b>	= número de tag
	<b>MR: (e.g.: 0 ... 16 bar)</b>	= faixa de medição
	<b>Dados de fabricação (e.g.: 10/05/2018)</b>	= data da fabricação
	<b>Dados de calibração (e.g.: 10/05/2018)</b>	= data da calibração
	<b>Firmware</b>	
	<b>Status da memória</b>	Em %
	<b>Hrs de operação</b>	[d h]
	<b>Pressão</b>	[bar]
	<b>Temperatura</b>	[ °C]

PT

### 6.3.1 Unidades de pressão

O GDI-100-D é pré-definido de fábrica para a unidade SF<sub>6</sub> de temperatura compensada de abs SF<sub>6</sub> bar..

### 6.3.2 Desligamento automático

O tempo de duração para o desligamento automático pode ser ajustado dentro de quatro períodos fixos. Sendo assim, pode ser ajustado para “**5 min**”, “**15 min**”, “**30 min**” ou “**Off**”. Com “**Off**”, o instrumento permanece ativo até que seja desligado através do botão **[ON/OFF]** ou até as baterias descarregarem. Se um tempo foi ajustado, o GDI funcionará do momento em que o último botão foi pressionado até o tempo selecionado e então, se desligará automaticamente. Também, durante uma transmissão sem fio o temporizador é parado e reinicia após a transmissão estar completa.

## 6. Comissionamento, operação

### 6.3.3 Indicação da tensão da bateria

A tensão atual da bateria e também a vida útil restante da bateria, são exibidas nos símbolos da bateria.

### 6.3.4 Indicação da temperatura atual

O densímetro digital de precisão para gás é compensado na temperatura pelo gás SF<sub>6</sub>. Essa opção exibe a temperatura medida pelo sensor interno. A indicação de valor pode ser alterada de graus Fahrenheit para graus Celsius.

### 6.3.5 Configuração do amortecimento

Com a configuração “**Damping**”, pode-se selecionar entre três diferentes configurações de filtro pré-configuradas. Com “**Off**”, o filtro é inativo e não funciona. Assim, apenas a tela no densímetro digital para gás é amortecida. O valor de pressão que é lido através da transmissão wireless ou o valor escrito no logger não serão perdidos.

### 6.3.6 Configuração da taxa de medição

A taxa de amostragem define a frequência com que a densidade ou a pressão são medidas. As opções para o gás SF<sub>6</sub> são 1 e 3 medições por segundo ou o intervalo do logger. Os valores de pressão padrão podem ser registrados com 1, 3, 10 e 50 medições por segundo. O menor tempo de resposta para o gás SF<sub>6</sub> é de 3 medições por segundo e para os valores de pressão padrão, 50 medições por segundo. A faixa do visor é ajustada permanentemente em 3 x atualizações / segundo.

### 6.3.7 TARA (configuração da tara, não disponível para unidades SF<sub>6</sub>)

Com essa opção, um valor de compensação constante pode ser ajustado. Se, por exemplo, a TARA estiver definida como 10 bar e a pressão medida for de 13 bar, o valor medido será exibido como 3 bar. Uma pressão de 7 bar seria então exibida como -3 bar. O valor da TARA é definido manualmente usando os botões ▲ e ▼ depende das unidades técnicas de medição e da resolução selecionada para a exibição. O valor TARA pode ser ajustado para a faixa de escala máxima.

O gráfico de barras sempre indica a pressão real em relação a todo o intervalo de medição, independentemente da configuração da tara. Isso é executado por motivos de segurança assim, no caso de indicação “0”, ainda pode ser exibido que a pressão correspondente está presente no manômetro.

Ao contrário do princípio de operação do botão ZERO, o valor de compensação sob a tara não contribui para a mudança da característica da curva. Se você alterar a unidade, o valor configurado de compensação será automaticamente convertido para corresponder à nova unidade.

PT



## 6. Comissionamento, operação

### 6.3.8 Função de trava

O acesso a parâmetros ajustáveis pode ser desligado quando ajustado, para prevenir modificações não autorizadas nas configurações.

### Bloqueio do botão Zero

O operador não pode mais fazer um “ZERO” usando o teclado. Todavia ainda é possível via transmissão wireless.

### Bloqueio do botão Menu

O acesso ao “Menu” está bloqueado. Se “ZERO” não está bloqueado, isso ainda pode ser executado. Através a transmissão wireless todas as configurações ainda podem ser lidas ou escritas.

### Proteção de escrita de instrumentos (não disponível para unidades de SF<sub>6</sub>)

Quando esse bloqueio é ajustado através do menu local do visor ou via transmissão sem fio, os acessos as configuração são apenas em modo de leitura - portanto nenhuma alteração nas configurações é possível.

Se o “ZERO” não está bloqueado, a função “ZERO” ainda é possível.

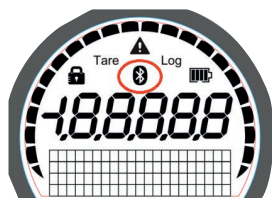
Os bloqueios individuais podem ser ajustados apenas via software de calibração WIKA-Cal por transmissão wireless. Para isso, a entrada de uma senha de 4 dígitos é necessária. Ela é definida como “0000” no fornecimento e pode ser alterada.

## 6.4 Comunicação com software de calibração WIKA-Cal

Desde que uma conexão exista no WIKA-Wireless, pode haver comunicação com o software de calibração WIKA-Cal. Ele pode transmitir e avaliar medições ativas ou também medições que já tenham sido feitas, sem dificuldade.

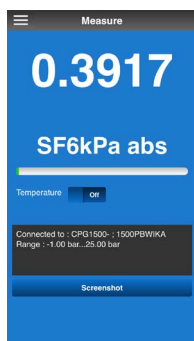
### 6.4.1 Ativando WIKA-Wireless no GDI-100-D

1. Pressione o botão menu.
2. Pressione e segure o botão ► ou ◀ até que a configuração padrão "wireless" apareça no campo da matriz.
3. Ligar o wireless pressionando os botões ▼ ou ▲ .
4. Confirme a configuração pressionando o botão MENU.
  - ⇒ Assim que o wireless for ligado, o símbolo WIKA-Wireless pisca no visor.
  - ⇒ Quando uma conexão é criada, o símbolo WIKA-Wireless fica constantemente aceso.



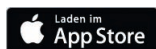
## 6. Comissionamento, operação

### 6.4.2 App „myWIKa device”



Através do aplicativo "myWIKa device" e da conexão WIKa-Wireless, o GDI-100-D pode ser configurado convenientemente para tarefas de registro através de um smartphone. Durante a densidade de SF<sub>6</sub> e medição de pressão, o valor é exibido na unidade necessária diretamente no smartphone. Além disso, mais parâmetros como a temperatura atual podem ser verificados. Também é possível obter mais informações detalhadas do instrumento diretamente do site da WIKa. No mais, o aplicativo permite o controle e a economia dos procedimentos de registro.

Os registros que foram salvos no telefone celular podem ser transferidos para um PC e podem ser lidos e processados conforme necessário.



Para celular com sistema iOS, o aplicativo está disponível no Apple Store sob o link abaixo.

[Baixe aqui](#)



Para celular com sistema Android, o aplicativo está disponível no Play Store sob o link abaixo.

[Baixe aqui](#)

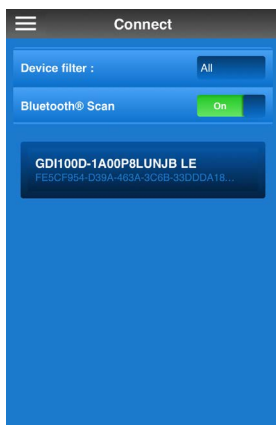


## 6. Comissionamento, operação

### 6.4.2.1 Estabelecer uma conexão sem fio com o GDI-100-D

Ativar o "Bluetooth Scan", definir o "filtro do dispositivo" para "Tudo" e estabelecer uma conexão sem fio para o GDI-100-D com um clique. No caso do GDI-100-D não aparecer diretamente na lista de instrumentos disponíveis, o centro da tela deve ser clicado e o dedo movido para baixo. Isso atualiza a janela atualmente aberta e os instrumentos disponíveis podem ser selecionados. Esse recurso para atualizar está disponível em todo o aplicativo. Depois que a conexão for estabelecida com sucesso, a tela de informações será exibida. Todas as informações relevantes do instrumento, como número de série, data de fabricação, status da bateria, precisão e alcance de medição estão listadas aqui.

PT

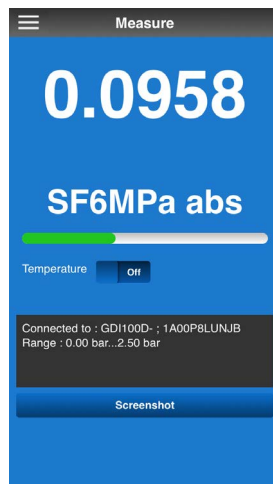


## 6. Comissionamento, operação

### 6.4.2.2 Exibindo o valor atual medido

Ao clicar em "Medida", o valor atual medido pode ser exibido diretamente no smartphone. A barra verde é dimensionada para coincidir com a medição atualmente aplicada. Se a medição da temperatura for ativada, um valor de temperatura também é emitido. As capturas de tela podem ser facilmente salvas e enviadas clicando em Screenshot.

PT



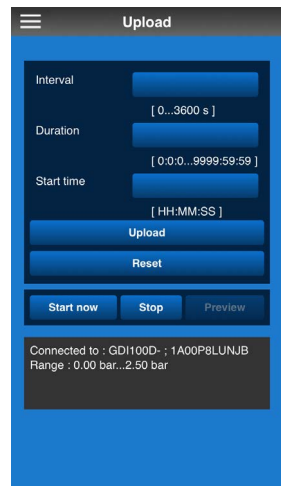
## 6. Comissionamento, operação

### 6.4.2.3 Configuração do data logger e medição inicial

O GDI-100-D pode ser configurado para tarefas de registro diretamente no instrumento ou através do aplicativo "myWIKa Device". Para isso, clique no botão "Upload" na categoria "Logger" e defina os parâmetros desejados.

- **Intervalo:** Calcula um valor médio ao longo da duração do intervalo do conjunto. Se 0 for inserido, os valores medidos são armazenados no instrumento com a taxa de amostragem definida.
- **Duração:** Define a duração da medição.
- **Horário de início:** Define a hora de início da medição.
- **Upload:** As configurações são transmitidas para o GDI-100-D.
- **Comece agora:** Começa a medição imediatamente.
- **Pare:** Pare a medição imediatamente.
- **Prévia:** permite a visualização preliminar do valor medido.

PT

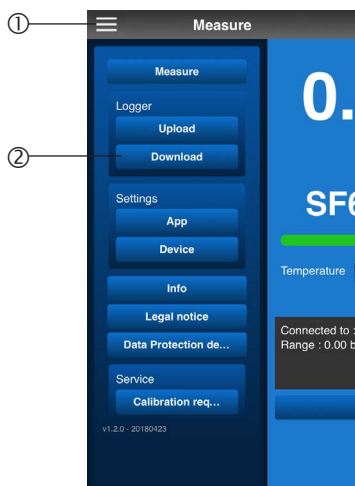


## 6. Comissionamento, operação

### 6.4.2.4 Exibir e enviar valores gravados do data logger

Ao clicar em "Download", logs armazenados com os valores medidos correspondentes podem ser vistos diretamente e exportados para o smartphone.

- Em "Log Selection" os logs armazenados no instrumento podem ser selecionados.
- Com "Last" e "All", os últimos ou todos os logs armazenados no instrumento podem ser excluídos.
- Com "Download" os logs selecionados podem ser exportados (por exemplo, por e-mail). Após cada procedimento de exclusão, a visualização deve ser atualizada com "Atualização".
- Os dados exportados podem ser analisados em um computador, a fim de, por exemplo, identificar precocemente possíveis vazamentos, calcular taxas de vazamento ou realizar manutenção baseada nas condições do tanque de gás.



PT

## 6. Comissionamento, operação

**6.4.2.5 Alterando as unidades de medição e as configurações de medição**  
Em "Dispositivo", as configurações do instrumento, como unidades de medição e configurações gerais, podem ser alteradas.



### 7. Falhas

**Pessoal:** O operador da planta deve garantir que o manuseio do gás seja realizado apenas por uma empresa qualificada, ou por pessoas qualificadas que tenham sido especificamente treinadas de acordo com o IEC 61634, seção 4.3.1 ou IEC 60480, seção 10.3.1.

PT

**Equipamento de proteção:** Luvas de proteção, óculos de segurança

**Ferramentas:** SW 27 chave boca ou chave de torque



#### **AVISO!**

##### **Ferimentos, danos ao patrimônio e ao meio ambiente podem ser causados por substâncias residuais**

Ao contato com meios perigosos (por exemplo, oxigênio, acetileno, substâncias inflamáveis ou tóxicas), meios nocivos (por exemplo, corrosivos, tóxicos, cancerígenos, radioativos) e também com plantas de refrigeração e compressores, há o risco de lesões físicas e danos à propriedade e ao ambiente.

Caso ocorra alguma falha, pode haver substâncias agressivas no instrumento, com temperaturas extremamente altas e/ou sob alta pressão ou vácuo.

- ▶ Para estes meios, adicionalmente a todas as outras diretrizes, os códigos e diretrizes adequadas devem ser respeitadas.
- ▶ Use os equipamentos de proteção requeridos.



#### **CUIDADO!**

##### **Ferimentos, danos ao patrimônio e ao meio ambiente**

Se as falhas não puderem ser eliminadas por meio das medidas listadas, o GDI-100-D deve ser retirado de operação imediatamente.


- ▶ Certifique-se de que a pressão ou o sinal não esteja mais presente e proteja contra o comissionamento acidental.
- ▶ Entre em contato com o fabricante.
- ▶ Se a devolução for necessário, siga as instruções no capítulo 9.2 „Devolução“.



Para detalhes de contato veja capítulo 1 „Informações gerais“ ou na contracapa das instruções de operação.



## 7. Falhas / 8. Manutenção, limpeza e recalibração

Display	Causas	Medidas
Densidade de gás / p SF <sub>6</sub> - @20 C diminui ao longo do tempo	O tanque de gasolina tem um vazamento	Realizar a detecção de emissões com detector de vazamentos (por exemplo, GIR-10) e remediar quaisquer vazamentos.
	O funcionamento com tensão de bateria baixa só é garantido por um curto período de tempo.	Insira novas baterias alcalinas (veja o capítulo ) 8.2 „Substituição da bateria“.
<b>OL</b> <b>-OL</b>	A leitura é significativamente acima ou abaixo a faixa de pressão = > 10 % FS	Verificar: A pressão está entre da faixa de medição permissível do sensor?
<b>Se nem o display nem o instrumento estão respondendo à pressão no botão</b>	a bateria está vazia	Insira novas baterias alcalinas (veja o capítulo ) 8.2 „Substituição da bateria“.
	Baterias inseridas incorretamente	Certifique-se da polaridade correta, veja o capítulo 8.2 „Substituição da bateria“.
	Erro de sistema	Desligue o GDI-100-D, aguarde um curto período de tempo, ligue novamente
	Defeito no GDI-100-D	Envie o instrumento para reparo

PT

## 8. Manutenção, limpeza e recalibração

**Pessoal:** O operador da planta deve garantir que o manuseio do gás seja realizado apenas por uma empresa qualificada ou por pessoas qualificadas que tenham sido especificamente treinadas de acordo com o IEC 61634, seção 4.3.1 ou IEC 60480, seção 10.3.1.

Operações em condições especiais requerem mais conhecimento específico, por exemplo, sobre meios e substâncias agressivas.

**Equipamento de proteção:** Luvas de proteção, óculos de segurança

**Ferramentas:** SW 27 chave boca ou chave de torque



Para detalhes de contato veja capítulo 1 „Informações gerais“ ou na contracapa das instruções de operação.

### 8.1 Manutenção

O densímetro digital de precisão para gás modelo GDI-100-D é livre de manutenção. Os reparos só devem ser efetuados pelo fabricante.

Isto não se aplica à substituição de baterias alcalinas.

Utilize apenas peças originais (veja capítulo 11 „Acessórios“).

## 8 Manutenção, limpeza e recalibração

### 8.2 Substituição da bateria

#### Substituição da bateria

- ▶ Não use baterias recarregáveis!
- ▶ Sempre troque as três baterias juntas!
- ▶ A capa da bateria deve ser fechada e travada no local!
- ▶ Assegure o fechamento da capa da bateria com os três parafusos!
- ▶ Garanta a polaridade correta.

PT

#### Procedimento

1. Desligue o instrumento e coloque-o em uma superfície com a face para baixo.
2. Desaperte os três parafusos do compartimento de bateria, veja Abb. 1 „Posição do compartimento de bateria“.
3. Remova a capa da bateria.
4. Insira as três baterias na polaridade correta. Use apenas as baterias permitidas, veja capítulo 8.2 „Substituição da bateria“.
5. Coloque a capa da bateria e aperte bem com os três parafusos.  
⇒ Aperte primeiro os parafusos de cima.

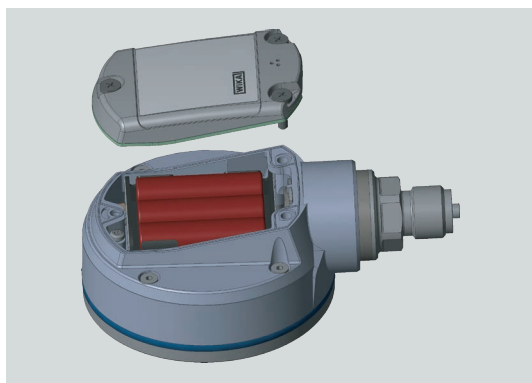


Abb. 1 - Posição do compartimento de bateria



Se o instrumento não for usado por um longo período de tempo, remova as baterias.

## 8 Manutenção, limpeza e recalibração

### 8.3 Limpeza

#### **CUIDADO!**

#### **Ferimentos, danos ao patrimônio e ao meio ambiente**



A limpeza inadequada pode resultar em ferimentos, danos ao patrimônio e ao meio ambiente. Eventuais resíduos em instrumentos desmontados podem resultar em risco para as pessoas, o ambiente e os equipamentos.

- ▶ Use os equipamentos de proteção requeridos.
- ▶ Executar o processo de limpeza como descrito abaixo.

1. Antes da limpeza, desligue e isole o instrumento propriamente da fonte de pressão
2. Use os equipamentos de proteção requeridos.
3. Limpe o instrumento com um pano úmido. As conexões elétricas não devem entrar em contato com a umidade!



#### **CUIDADO!**

#### **Danos à propriedade**

Limpeza inadequada pode causar danos ao instrumento!

- ▶ Não utilize quaisquer agentes agressivos de limpeza.
- ▶ Não utilize objetos duros ou pontudos para a limpeza.
- ▶ Não use solventes ou abrasivos para limpeza.

4. Lave ou limpe o instrumento desmontado, para proteger as pessoas e ao meio ambiente da exposição de resíduos de processo.

### 8.4 Recalibração

Nós recomendamos a recalibração do instrumento em intervalos de aproximadamente 12 meses pelo fabricante. Se necessário, as configurações básicas serão corrigidas. A etiqueta de calibração está anexada ao lado do GDI-100-D. Para instrumentos com tampão de borracha protetor, a etiqueta de calibração fica situada abaixo do tampão de proteção.



**Abb. 2 - GDI-100-D com tampão de borracha protetor**



**Abb. 3 - GDI-100-D sem tampão de borracha protetor**

## 9. Desmontagem, devolução e descarte

### 9. Desmontagem, devolução e descarte

**Pessoal:** Pessoal qualificado

**Equipamento de proteção:** Luvas de proteção, óculos de segurança

**Ferramentas:** SW 27 chave boca ou chave inglesa torque

PT



#### **AVISO!**

**Ferimentos, danos ao patrimônio e ao meio ambiente por meios residuais.**

Os produtos residuais do meio e decomposição no densímetro digital de precisão para gás modelo GDI-100-D desmontado, podem resultar em um risco para o pessoal, o meio ambiente e o equipamento.

- ▶ Observe as informações na folha de dados de segurança do material para o meio correspondente.
- ▶ Use os equipamentos de proteção requeridos.
- ▶ Lave ou limpe o instrumento desmontado, a fim proteger as pessoas e o ambiente da exposição com meios residuais ou produtos de decomposição.

#### 9.1 Desmontagem



#### **AVISO!**

**Ferimentos, danos ao patrimônio e ao meio ambiente por meios residuais.**

Após o contato com meios perigosos (por exemplo, produtos de decomposição SF<sub>6</sub>, oxigênio, acetileno, inflamáveis ou substâncias tóxicas), mídia prejudicial (por exemplo, corrosivo, tóxico, cancerígeno, radioativo) e também com plantas de refrigeração e compressores, há um risco de lesões físicas e danos à propriedade e ao meio ambiente.

- ▶ Limpe o instrumento desmontado (seguindo o uso), a fim proteger as pessoas e o ambiente da exposição aos meios residuais.

#### **AVISO!**

**Danos físicos**

Ao desmontar, há um risco de meios agressivos, produtos de decomposição e altas pressões.

- ▶ Desmontar o instrumento de medição e testar quando não há pressão

1. Desligue o GDI-100-D.
2. Solte o GDI-100-D com uma chave inglesa ou uma chave inglesa de torque, usando as superfícies da chave.
3. Parafusar o GDI-100-D à mão.
4. Se necessário, limpe o GDI-100-D, veja o capítulo 8.3 „Limpeza“.

## 9. Desmontagem, devolução e descarte

### 9.2 Devolução

#### **Ao enviar o instrumento para devolução, não deixe de observar:**

Todos os instrumentos devolvidos à WIKA devem estar isentos de quaisquer substâncias perigosas (ácidos, bases, soluções, etc.) e devem ser limpos antes da devolução.



#### **AVISO!**

#### **Ferimentos, danos ao patrimônio e ao meio ambiente por meios residuais.**

Eventuais resíduos em instrumentos desmontados podem resultar em um risco para as pessoas, o ambiente e os equipamentos.

- ▶ Com substâncias perigosas, inclua a folha de dados de segurança do material para o meio correspondente.
- ▶ Limpe o instrumento, veja capítulo 8.3 „Limpeza“.

Para devolver o instrumento, use a embalagem original ou uma adequada para transporte.

#### **Para evitar danos:**

1. Embrulhe o instrumento em uma película plástica antieletrostática.
2. Coloque o instrumento junto com materiais que absorvem choques na embalagem. Coloque os materiais que absorvem choques de maneira uniforme em toda a embalagem.
3. Se possível, coloque um material desumidificante dentro da embalagem (ex. Silica gel).
4. Identifique a carga como transporte de um instrumento de medição altamente sensível.



Informações sobre devoluções podem ser encontradas na área de “Serviços” no website.

### 9.3 Descarte

O descarte incorreto pode colocar em risco o meio ambiente.

Descarte os componentes do instrumento e a embalagem de forma compatível com os regulamentos de descarte de resíduos especificados na legislação vigente.



Esta marcação no instrumento indica que o instrumento não pode ser descartado em lixo doméstico. O descarte deve ocorrer retornando o instrumento ao fornecedor, ou instituições responsáveis reconhecidas.

## 10. Especificações

### 10. Especificações

#### Tecnologia do sensor

Faixa de medição	veja etiqueta do produto
<b>Segurança de sobrecarga</b>	
Sensor	3 vezes
Indicador	> 110 % FS ou -10 % FS
<b>Exatidão (medição de densidade)</b>	0.6 % FS
<b>Exatidão (medição de pressão)</b>	0.05 % FS
<b>Faixa de temperatura com compensação</b>	-10 ... +50 °C (14 ... 122 °F)

#### Base do instrumento

Unidades	
Unidades de densidade SF <sub>6</sub>	g/litro, kg/m <sup>3</sup>
Unidades de pressão SF <sub>6</sub> at 20 °C	bar abs., psi abs., KPa abs., MPa abs. bar rel., psi rel., KPa rel., MPa rel.
Unidades de pressão	Padrão: psi, bar Pode ser definido para: mbar, kg/cm <sup>2</sup> , Pa, hPa, kPa, Mpa, mmH <sub>2</sub> O, mH <sub>2</sub> O, inH <sub>2</sub> O, inH <sub>2</sub> O (4 °C), inH <sub>2</sub> O (20 °C), inH <sub>2</sub> O (60 °F), ftH <sub>2</sub> O, mmHg, cmHg, inHg, inHg (0 °C), inHg (60 °F), kp/cm <sup>2</sup> , lbf/ft <sup>2</sup> , kN/m <sup>2</sup> , atm, Torr, micron, bem como unidades definidas pelo usuário
Indicador	
Display	5 1/2-dígito de 7 segmentos (incluindo uma grande área de matriz para informações auxiliares) Gráfico de barras, 0 ... 100 % Luz de fundo customizada
Caixa giratória	A caixa é giratória a 330°.
Resolução	4 ... 5 1/2 dígitos; ajustável; dependendo da unidade de pressão selecionada
Funções	
Comunicação	Interface Bluetooth integrada, configuração, transferência de dados e exportação com o aplicação WIKA "myWIKa device" (disponível gratuitamente no Google Play Store e no Apple App Store)
Taxa de medição	Max. 3/s (medição da densidade) Max. 50/s (medida de pressão)
Idiomas do menu	Inglês, alemão, italiano, francês, espanhol, russo e polonês
Memória	Data logger integrado

# 10. Especificações

PT

## Base do instrumento

Funções do menu	<ul style="list-style-type: none"><li>■ Medição da densidade: Função de supressão, taxa de medição, filtro de valor médio, taxa de pressão, valor médio (via intervalo ajustável), amortecimento indicador</li><li>■ Medição de pressão: Min./Max. alarme (visual), função power-off, taxa de medição, filtro do valor médio, taxa de pressão, valor médio (via intervalo ajustável), indicação de nível, compensar a tara, amortecimento do indicador</li></ul>
Intervalo do valor médio	1 ... 300 segundos, ajustável
Data logger 2)	Logger cíclico: Gravação automática de até 1.000.000 valores; Tempo de ciclo: Seleccionável a partir de 1 ... 3.600 s em etapas de 1 segundo ou medindo taxa nas seguintes etapas: Medição de densidade: 1/s, 3/s Medição de pressão: 1/s, 3/s, 10/s e 50/s
<b>Material</b>	
Partes molhadas	Aço inoxidável 316L
Caixa	Liga de alumínio fundido, latão niquelado
<b>Fonte de tensão</b>	
Alimentação	3 x baterias AA 1,5 V
Vida útil de bateria	Típico 2.000 ... 2.500 horas (sem iluminação de fundo e WIKA-Wireless não ativo)
Amostragem do status da bateria	O símbolo do visor com 4 barras indica o status da bateria em 25% de etapas.
<b>Condições ambientais permissíveis</b>	
Temperatura de operação	-10 ... +50 °C (14 ... 122 °F)
Temperatura de meio	-10 ... +50 °C (14 ... 122 °F)
Temperatura de armazenamento	-20 ... +70 °C (-4 ... +158 °F)
Umidade relativa	< 95 % r. h. (não condensação)
<b>Caixa</b>	
Dimensões	aprox. 100 x 150 x 59 mm (3,9 x 5,9 x 2,3 in)
Conexão ao processo	G ½ B
Grau de proteção	IP65
Peso	Padrão: inclusive baterias aproximadamente 680 g (1,5 lbs) com tampa de borracha protetora: aproximadamente 820 g (1,81 lbs)

1) As unidades definidas pelo usuário só podem ser definidas através do software "Meu Dispositivo WIKA". O GDI-100-D deve ser equipado com WIKA-Wireless.

2) Para usar a função logger, o software "Meu dispositivo WIKA" é necessário. Os dados do logger podem ser baixados como arquivo CSV.


## 10. Especificações

### WIKA-Wireless <sup>1)</sup>

<b>Faixa de frequência</b>	2,400 ... 2,500 MHz
<b>Potência de saída HF</b>	máx. 2 dBm (+ 2 dBi)
<b>Número de canais</b>	
Clássico	79
Baixa energia	40
<b>Espaço entre canais</b>	
Clássico	1 MHz
Baixa energia	2 MHz
<b>Largura de banda</b>	1 ou 2 MHz
<b>Potência de saída</b>	4 dBm / 10 mW Alimentação máxima de saída sob condições de erro para Ex ia 490 mW
<b>Conexão ao processo</b>	G ½ B

1) Necessita de Bluetooth® 2.1 (PC ou smartphone)

## Aprovações

Logo	Descrição	País
	<b>Declaração de conformidade UE</b> <ul style="list-style-type: none"><li>■ Diretiva RoHS</li><li>■ Diretiva R&amp;TTE</li></ul> EN 300 328, faixa harmonizada de frequência 2.400 ... 2.500 MHz; Bluetooth® Classic, máx. potência de transmissão 10 mW. O instrumento pode ser utilizado sem limitações na EU e também nas CH, NO e LI.	União Europeia

## Certificados

### Certificado

<b>Calibração <sup>1)</sup></b>	Certificado de calibração 3.1 conforme EN 10204
<b>Intervalo de recalibração recomendado</b>	1 ano (depende das condições de uso)

1) Calibrado em posição de montagem vertical com conexão ao processo para baixo

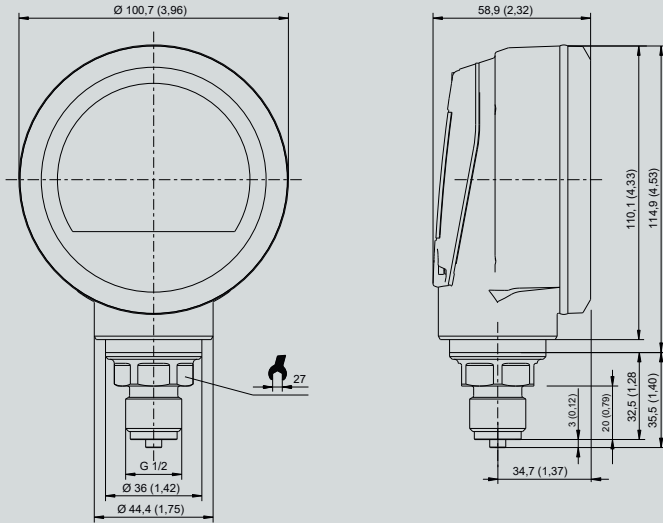
Aprovações e certificados, veja o site



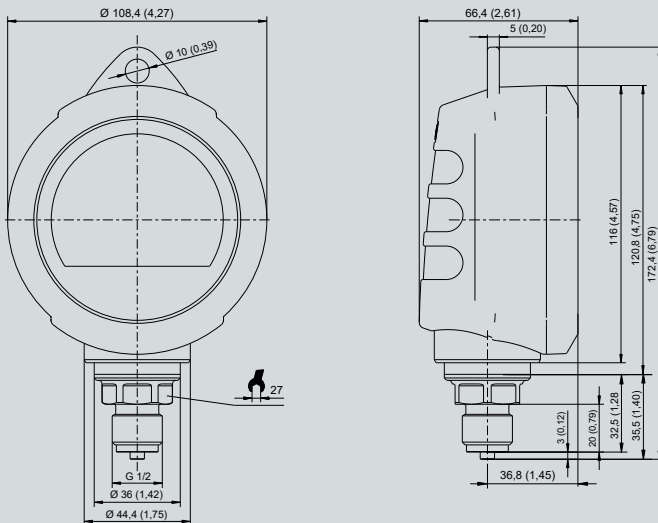
# 10. Especificações

## Dimensões em mm (polegadas)

### Sem tampão de borracha protetor



### Com tampão de borracha protetor



14269994.01 07/2018 PT

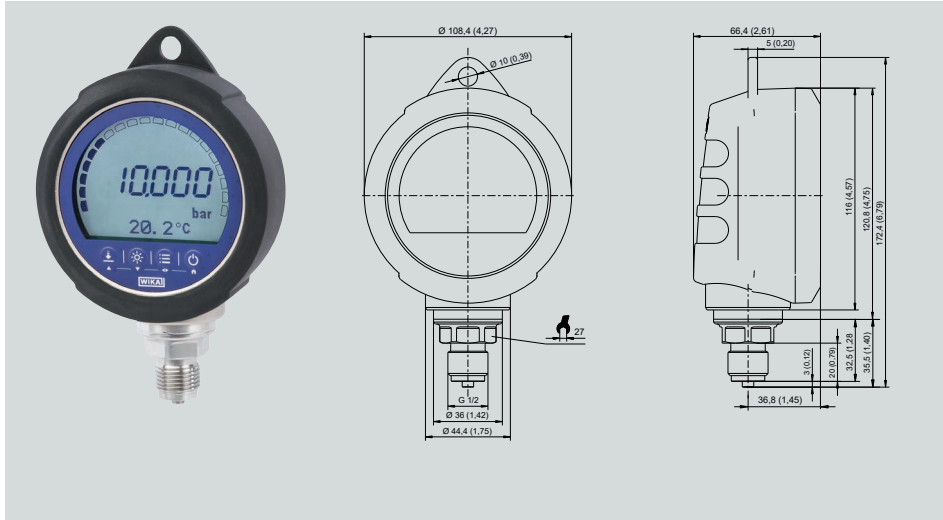
# 11. Acessórios

## 11. Acessórios

### Proteção emborrachada

(Número da ordem: 14209565)

PT





Subsidiários da WIKA no mundo podem ser encontrados no site [www.wika.com](http://www.wika.com).



**WIKA do Brasil Ind. e Com. Ltda.**  
Av. Úrsula Wiegand, 03  
18560-000 Iperó - SP / Brasil  
Tel. +55 15 3459-9700  
[vendas@wika.com.br](mailto:vendas@wika.com.br)  
[www.wika.com.br](http://www.wika.com.br)