

Nadajnik ciśnienia technologicznego CPT-2x

PL

Sonda Secondary do elektronicznego pomiaru różnicy ciśnień
Czujnik ceramiczny



Nadajnik ciśnienia technologicznego CPT-2x



Spis treści

1 Uwagi do niniejszej dokumentacji.....	4
1.1 Funkcja.....	4
1.2 Adresaci - do kogo dokumentacja jest skierowana.....	4
1.3 Zastosowane symbole.....	4
2 Dla Twojego bezpieczeństwa.....	5
2.1 Upoważnieni pracownicy.....	5
2.2 Zastosowanie zgodne z przeznaczeniem.....	5
2.3 Ostrzeżenie przed błędnym użytkowaniem.....	5
2.4 Ogólne przepisy bezpieczeństwa i higieny pracy.....	5
2.5 Deklaracja zgodności UE.....	6
3 Opis produktu.....	7
3.1 Budowa.....	7
3.2 Zasada działania.....	8
3.3 Dodatkowe procesy czyszczenia.....	13
3.4 Opakowanie, transport i przechowywanie.....	14
4 Montaż.....	15
4.1 Wskazówki ogólne.....	15
4.2 Wskazówki dotyczące zastosowań w atmosferze tlenowej.....	17
4.3 Wentylacja i wyrównanie ciśnienia.....	17
4.4 Kombinacja Primary - Secondary.....	19
4.5 Pomiar poziomu napętnienia.....	20
4.6 Pomiar różnicy ciśnień.....	21
4.7 Pomiar poziomu granicy faz.....	22
4.8 Pomiar gęstości.....	23
4.9 Pomiar poziomu napętnienia z kompensacją gęstości.....	24
4.10 Obudowa peryferyjna.....	26
5 Podłączenie do zasilania napięciem.....	27
5.1 Przygotowanie przyłącza.....	27
5.2 Podłączenie.....	28
5.3 Obudowa jednokomorowa.....	29
5.4 Obudowa peryferyjna w wersji wykonania IP68 (25 bar).....	30
5.5 Przykłady podłączenia.....	32
6 Rozruch z modułem wyświetlającym i obsługowym.....	33
6.1 Wprowadzanie parametrów - zaawansowana obsługa.....	33
6.2 Przegląd menu.....	46
7 Diagnostyka, Asset Management i serwis.....	49
7.1 Utrzymywanie sprawności.....	49
7.2 Czyszczenie sterylnego przyłącza z nakrętką łączącą.....	49
7.3 Usuwanie usterek.....	50
7.4 Wymiana zespołu technologicznego w przypadku wersji wykonania IP68 (25 bar).....	50
7.5 Naprawa przyrządu.....	51
8 Wymontowanie.....	52
8.1 Czynności przy wymontowaniu.....	52
8.2 Utylizacja.....	52
9 Załączniki.....	53

9.1	Dane techniczne	53
9.2	Obliczanie odchyłki całkowitej.....	63
9.3	Przykład z praktyki	64
9.4	Wymiary	68
9.5	Znak towarowy	76

Przepisy bezpieczeństwa dla obszarów zagrożenia wybuchem (Ex)



W przypadku użytkowania w obszarze zagrożenia wybuchem (Ex) przestrzegać specyficznych przepisów bezpieczeństwa w tym zakresie. One są dołączone do każdego przyrządu dopuszczonego do działania w obszarze zagrożenia wybuchem (Ex) jako dokument i stanowią element składowy instrukcji obsługi.

Stan opracowania redakcyjnego: 2020-05-12

1 Uwagi do niniejszej dokumentacji

1.1 Funkcja

Przedłożona instrukcja obsługi dostarcza niezbędnych informacji w zakresie montażu, podłączenia i rozruchu, jak również ważnych wskazówek na temat konserwacji, usuwania usterek, wymiany części i bezpieczeństwa użytkowników. Z tego względu należy przeczytać ją przed rozruchem i przechowywać ją jako nieodłączny element wyrobu, w sposób zawsze łatwo dostępny w bezpośrednim sąsiedztwie przyrządu.

1.2 Adresaci - do kogo dokumentacja jest skierowana

Niniejsza instrukcja obsługi jest przeznaczona dla wykwalifikowanych specjalistów. Treść niniejszej instrukcji musi być dostępna dla specjalistów i praktycznie stosowana.

1.3 Zastosowane symbole



Informacja, dobra rada, wskazówka: Ten symbol oznacza pomocne informacje dodatkowe i dobre rady dla pomyślnego przeprowadzenia prac.



Wskazówka: Ten symbol oznacza wskazówki do zapobiegania zakłóceniom, błędnemu działaniu, uszkodzeniu przyrządu lub urządzeń.



Ostrożnie: W razie lekceważenia informacji oznakowanych tym symbolem może dojść do wypadku z udziałem osób.



Ostrzeżenie: W razie lekceważenia informacji oznakowanych tym symbolem może dojść do wypadku z odniesieniem ciężkich lub nawet śmiertelnych urazów.



Niebezpieczeństwo: W razie lekceważenia informacji oznakowanych tym symbolem dojdzie do wypadku z odniesieniem ciężkich lub nawet śmiertelnych urazów.



Zastosowanie w warunkach zagrożenia wybuchem (Ex)

Ten symbol oznacza szczególne wskazówki dla zastosowań w warunkach zagrożenia wybuchem (Ex)



Lista

Poprzedzająca kropka oznacza listę bez konieczności zachowania kolejności.



Kolejność wykonywania czynności

Poprzedzające liczby oznaczają kolejno następujące po sobie czynności.



Utylizacja baterii

Ten symbol oznacza szczególne wskazówki dotyczące utylizacji baterii oraz akumulatorów.

2 Dla Twojego bezpieczeństwa

2.1 Upoważnieni pracownicy

Wykonywanie wszystkich czynności opisanych w niniejszej dokumentacji technicznej jest dozwolone tylko wykwalifikowanym specjalistom, upoważnionym przez kierownictwo zakładu.

Podczas pracy przy urządzeniu lub z urządzeniem zawsze nosić wymagane osobiste wyposażenie ochronne.

2.2 Zastosowanie zgodne z przeznaczeniem

CPT-2x jest sondą Secondary do elektronicznego pomiaru różnicy ciśnień.

Szczegółowe dane dotyczące zakresu zastosowań przedstawiono w rozdziale " *Opis produktu*".

Bezpieczeństwo pracy przyrządu jest zachowane tylko w przypadku zastosowania zgodnego z przeznaczeniem, odpowiednio do danych w instrukcji obsługi, a także ewentualnie występujących instrukcji dodatkowych.

2.3 Ostrzeżenie przed błędnym użytkowaniem

W przypadku zastosowania nieprawidłowego lub sprzecznego z przeznaczeniem, produkt ten może stanowić źródło zagrożenia specyficznego dla rodzaju zastosowania - np. przełanie pojemnika z powodu błędnego zamontowania lub ustawienia. To może stanowić zagrożenie wypadkowe dla osób i spowodować szkody materialne i w środowisku naturalnym. Ponadto może to negatywnie wpłynąć na zabezpieczenia samego przyrządu.

2.4 Ogólne przepisy bezpieczeństwa i higieny pracy

Przyrząd odpowiada aktualnemu stanowi techniki z uwzględnieniem ogólnie obowiązujących przepisów i wytycznych. Jego użytkowanie jest dozwolone tylko wtedy, gdy jego stan techniczny jest nienaganny i bezpieczny. Użytkownik ponosi odpowiedzialność za bezusterkową eksploatację przyrządu. W przypadku zastosowania w mediach agresywnych lub powodujących korozję mogących stanowić źródło zagrożenia przy błędnym działaniu przyrządu, inwestor musi przekonać się o prawidłowym działaniu przyrządu podejmując odpowiednie działania.

Użytkownik musi przestrzegać zasad bezpieczeństwa zawartych w niniejszej instrukcji obsługi, zasad instalowania obowiązujących w danym kraju, a także obowiązujących przepisów bezpieczeństwa i higieny pracy.

Ze względu na bezpieczeństwo oraz warunki gwarancji, ingerencje wykraczające poza czynności opisane w instrukcji obsługi są dozwolone tylko pracownikom upoważnionym przez producenta. Samowolne przeróbki lub zmiany konstrukcyjne są jednoznacznie zabronione.

Z uwagi na bezpieczeństwo dozwolone jest stosowanie jedynie akcesoriów określonych przez producenta przyrządu.

W celu uniknięcia zagrożeń należy przestrzegać znaków ostrzegawczych i wskazówek umieszczonych na przyrządzie.

2.5 Deklaracja zgodności UE

Przyrząd spełnia ustawowe wymagania Dyrektyw UE, którym on podlega. Poprzez znak CE producent potwierdza osiągnięcie pomyślnego wyniku kontroli.

Deklarację zgodności UE zamieszczono na naszej stronie internetowej.

Ze względu na konstrukcję przyłączy technologicznych, przyrząd nie podlega dyrektywie UE o urządzeniach ciśnieniowych, gdy jest użytkowany przy ciśnieniu technologicznym ≤ 200 bar.

3 Opis produktu

3.1 Budowa

Zakres dostawy

Zakres dostawy obejmuje:

- Przetwornik pomiarowy ciśnienia CPT-2x - sonda Secondary
- Konfekcjonowany kabel podłączeniowy, luźna złączka przelotowa kabla

Ponadto zakres dostawy obejmuje:

- Dokumentacja
 - Krótka instrukcja obsługi CPT-2x
 - Certyfikat badań przetwornika pomiarowego ciśnienia
 - Instrukcje dla opcjonalnego wyposażenia przyrządu
 - Specyficzne dla obszaru zagrożenia wybuchem " *Przepisy bezpieczeństwa pracy*" (w przypadku wersji dla obszaru zagrożenia wybuchem (Ex))
 - W razie potrzeby dalsze certyfikaty



Informacja:

W niniejszej instrukcji obsługi są także opisane opcjonalne cechy przyrządu. Każdy zakres dostawy wynika ze specyfikacji złożonego zamówienia.

Zakres obowiązywania instrukcji obsługi

Przedłożona instrukcja obsługi obowiązuje dla następujących wersji wykonania:

- Sprzęt począwszy od 1.0.0
- Wersja oprogramowania począwszy od 1.0.0



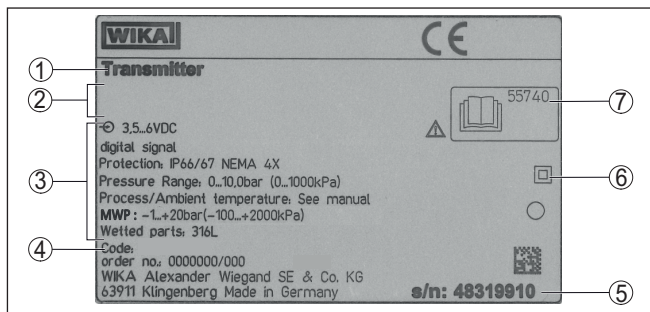
Uwaga:

Wersja sprzętu i oprogramowania przyrządu jest ustalana w następujący sposób:

- Na tabliczce znamionowej modułu elektronicznego
- W menu obsługi przyrządu " *Info*"

Tabliczka znamionowa

Tabliczka znamionowa zawiera najważniejsze dane do identyfikacji i do zastosowania przyrządu:



Rys. 1: Struktura tabliczki znamionowej (przykład)

- 1 Typ przyrządu
- 2 Pole dla dopuszczeń
- 3 Dane techniczne
- 4 Kod produktu
- 5 Numer seryjny przyrządu
- 6 Symbol dla klasy ochronności przyrządu
- 7 Numery ID dokumentacji przyrządu

3.2 Zasada działania

Zakres zastosowań

CPT-2x nadaje się do zastosowań w niemal wszystkich gałęziach przemysłu. On jest używany do pomiaru niżej wymienionych rodzajów ciśnienia.

- Nadciśnienie
- Ciśnienie absolutne
- Podciśnienie

Mierzone media

Mierzone media to gazy, pary i ciecze.

W zależności od typu przyłącza technologicznego i rozmieszczenia punktów pomiaru dopuszczalne są także lepkie media mierzone lub zawierające składniki ściernie.

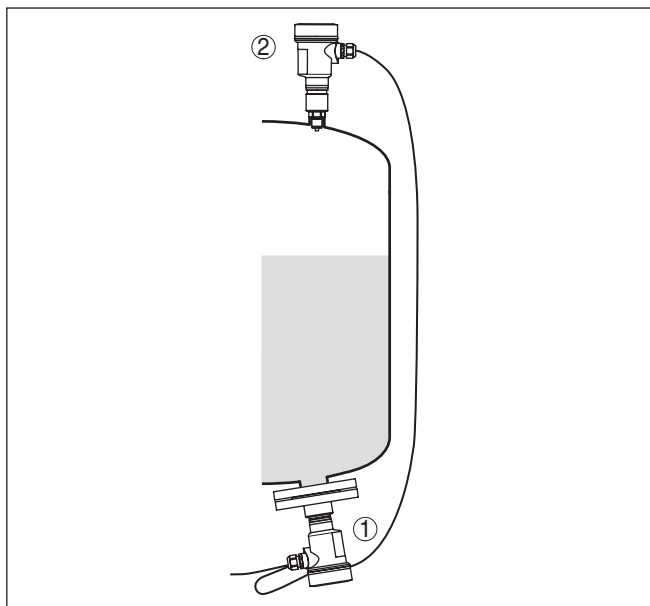
Wielkości mierzone

Elektroniczny system pomiaru różnicy ciśnień jest przeznaczony do pomiaru następujących wielkości technologicznych:

- Poziom napęnlienia
- Natężenie przepływu
- Różnica ciśnień
- Gęstość
- Poziom granicy faz
- Poziom napęnlienia z kompensacją gęstości

Elektroniczny pomiar różnicy ciśnień

CPT-2x sonda Secondary działa w połączeniu z sondą należącą do serii CPT-2x przeznaczonych do elektronicznego pomiaru różnicy ciśnień.



Rys. 2: Przykład elektronicznego pomiaru różnicy ciśnień wykorzystany do pomiaru poziomu napełnienia w zbiorniku, w którym występuje ciśnienie

- 1 CPT-2x
- 2 CPT-2x - sonda Secondary

Sondy są ze sobą połączone ekranowanym przewodem czterożyłowym. Wartość pomiarowa sondy Secondary jest odczytywana i przeliczana. Zasilanie i wprowadzanie parametrów przebiega przez sondę Primary.



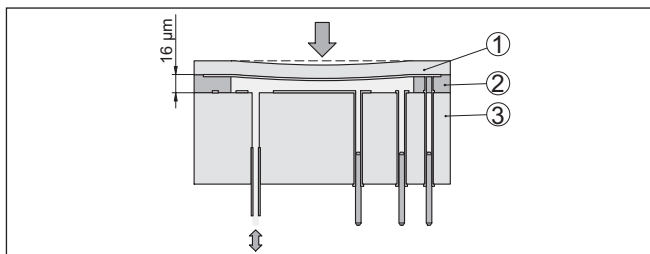
Informacja:

Wersje wykonania sondy "Ciśnienie względne z kompensacją klimatyczną" oraz "Obudowa dwukomorowa" nie nadają się do podłączenia przyrządu Secondary.

Pogłębiające informacje zamieszczono w rozdziale "Kombinacja Primary - Secondary" w niniejszej instrukcji obsługi.

System pomiarowy ciśnienia

Czujnikiem jest komórka pomiarowa z wytrzymałą membraną ceramiczną. Ciśnienie technologiczne odkształca membranę ceramiczną i powoduje zmianę pojemności komórki pomiarowej. Zmiana pojemności jest przetwarzana na sygnał elektryczny, który jest wysyłany jako wartość mierzona w postaci sygnału wyjściowego.



Rys. 3: Budowa ceramicznej komórki pomiarowej

- 1 Membrana technologiczna
- 2 Spoina szklana
- 3 Korpus bazowy

System pomiarowy temperatury

Czujnik temperatury w membranie ceramicznej \varnothing 28 mm albo na korpusie bazowym komórki pomiarowej \varnothing 17,5 mm rejestruje aktualną temperaturę procesu technologicznego. Wielkość temperatury jest przekazywana przez czujnik Primary.

Także ekstremalne skoki temperatury technologicznej są natychmiast rejestrowane przez komórkę pomiarową \varnothing 28 mm. Te wartości są porównywane z dalszymi pomiarami bazowego korpusu ceramicznego. Inteligentny układ elektroniczny sondy kompensuje w ciągu niewielu cykli pomiarowych (dotąd nieuniknione) odchyłki pomiarowe spowodowane szokami termicznymi. One powodują tylko nieznaczne i chwilowe zmiany sygnału wyjściowego w zależności od dobranego tłumienia.¹⁾

Rodzaje ciśnienia

Ciśnienie względne: komórka pomiarowa jest otwarta od strony ciśnienia atmosferycznego. Ciśnienie otoczenia jest rejestrowane i kompensowane w komórce pomiarowej. Dzięki temu nie ma wpływu na wartość mierzoną.

Ciśnienie absolutne: komórka pomiarowa znajduje się w środowisku podciśnieniowym i w hermetycznej obudowie. Ciśnienie otoczenia nie jest kompensowane i tym samym wywiera wpływ na wartość mierzoną.

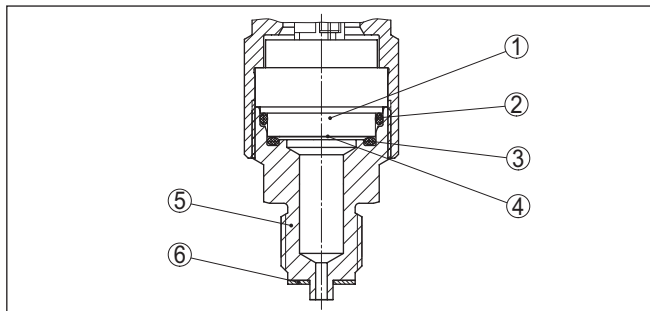
Koncepcje uszczelnienia

Poniższe rysunki przedstawiają przykłady montażu ceramicznej komórki pomiarowej w przyłączy technologicznym oraz różne koncepcje uszczelnienia.

Montaż z odsadzeniem do tyłu

Montaż z odsadzeniem do tyłu jest szczególnie korzystny przy pomiarach ciśnienia par, gazów i przezroczystych cieczy. Uszczelka komórki pomiarowej jest osadzona z boku oraz dodatkowo na stronie czołowej.

¹⁾ W przypadku temperatury powyżej 100 °C funkcja jest automatycznie dezaktywowana, natomiast przy temperaturze poniżej 95 °C automatycznie ponownie aktywowana.

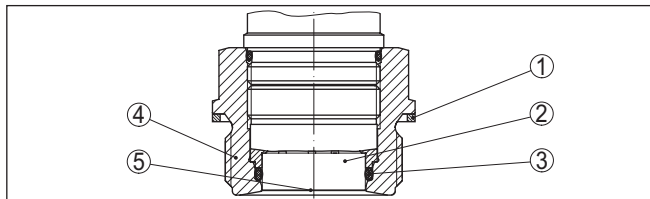


Rys. 4: Montaż z odsadzeniem do tyłu komórki pomiarowej (przykład: przyłącze manometru G $\frac{1}{2}$)

- 1 Komórka pomiarowa
- 2 Uszczelka komórki pomiarowej
- 3 Dodatkowa uszczelka komórki pomiarowej, znajduje się z przodu
- 4 Membrana
- 5 Przyłącze technologiczne
- 6 Uszczelka przyłącza technologicznego

Montaż z czołem w jednej płaszczyźnie, z pojedynczą uszczelką

Montaż z czołem w jednej płaszczyźnie jest szczególnie korzystny przy pomiarach ciśnienia medium lepkiego lub zawierające materiały o właściwościach ściernych, jak również przy tworzeniu się osadów. Uszczelka komórki pomiarowej jest osadzona z boku.

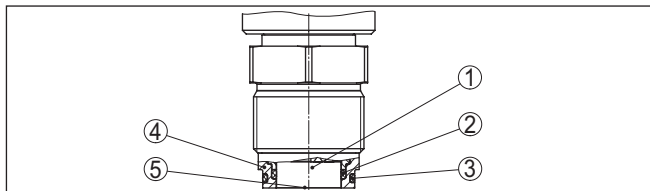


Rys. 5: Montaż z czołem komórki pomiarowej w jednej płaszczyźnie (przykład: gwint G1 $\frac{1}{2}$)

- 1 Uszczelka przyłącza technologicznego
- 2 Komórka pomiarowa
- 3 Uszczelka komórki pomiarowej
- 4 Przyłącze technologiczne
- 5 Membrana

Montaż z czołem w absolutnie jednej płaszczyźnie, z pojedynczą uszczelką

Montaż z czołem w absolutnie jednej płaszczyźnie jest szczególnie korzystny przy zastosowaniach w przemyśle papierniczym. Membrana znajduje się wtedy w strumieniu materiału, który ją czyści i chroni przed osadami.

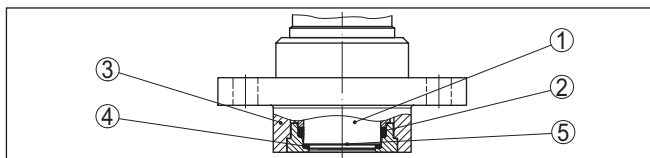


Rys. 6: Montaż z czołem komórki pomiarowej w jednej płaszczyźnie (przykład: M30 x 1,5)

- 1 Komórka pomiarowa
- 2 Uszczelka komórki pomiarowej
- 3 Uszczelka przyłącza technologicznego
- 4 Przyłącze technologiczne
- 5 Membrana

Montaż z czołem w jednej płaszczyźnie, z podwójną uszczelką

Montaż z czołem w jednej płaszczyźnie jest szczególnie korzystny przy pomiarach ciśnienia medium lepkiego. Dodatkowa czołowa uszczelka chroni spoinę szklaną komórki pomiarowej przed chemicznymi reakcjami i układ elektroniczny przed dyfuzją agresywnych gazów z procesu technologicznego.

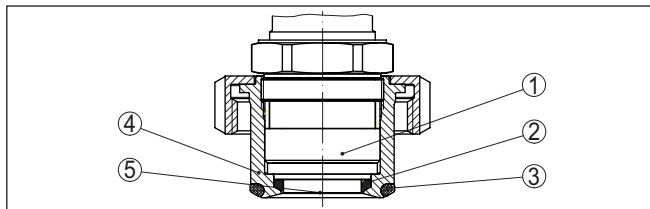


Rys. 7: Montaż z czołem w jednej płaszczyźnie, z podwójną uszczelką (przykład: przyłącze kołnierzowe z tubą)

- 1 Komórka pomiarowa
- 2 Uszczelka komórki pomiarowej
- 3 Przyłącze technologiczne
- 4 Dodatkowa uszczelka komórki pomiarowej, znajduje się z przodu
- 5 Membrana

Montaż na przyłączy higienicznym

Montaż tzw. higieniczny, z czołem komórki pomiarowej w jednej płaszczyźnie jest szczególnie korzystny w przemyśle spożywczym. Uszczelka kształtowa komórki pomiarowej chroni równocześnie spoinę szklaną.

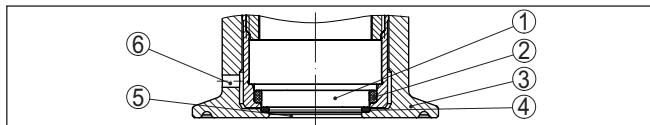


Rys. 8: Montaż higieniczny komórki pomiarowej (przykład: sterylne przyłącze z nakrętką łączącą)

- 1 Komórka pomiarowa
- 2 Uszczelka profilowana dla komórki pomiarowej
- 3 Uszczelka bezszczelinowa dla przyłącza technologicznego
- 4 Przyłącze technologiczne
- 5 Membrana

Montaż w przyłączy higienicznym z certyfikatem 3A

Montaż tzw. higieniczny z certyfikatem 3-A, z czołem komórki pomiarowej w jednej płaszczyźnie jest szczególnie korzystny w przemyśle spożywczym. Uszczelki są osadzone w sposób bezszczelinowy. Dodatkowa czołowa uszczelka chroni równocześnie spoinę szklaną komórki pomiarowej. Otwór w przyłączy technologicznym służy do rozpoznawania nieszczelności.



Rys. 9: Montaż higieniczny komórki pomiarowej zgodnie z certyfikatem 3A (przykład: przyłącze typu Clamp)

- 1 Komórka pomiarowa
- 2 Uszczelka komórki pomiarowej
- 3 Przyłącze technologiczne
- 4 Dodatkowa uszczelka komórki pomiarowej, znajduje się z przodu
- 5 Membrana
- 6 Otwór do rozpoznawania nieszczelności

3.3 Dodatkowe procesy czyszczenia

CPT-2x jest również dostępny w wersji "Bez oleju, smaru i silikonu". Takie przyrządy przeszły przez specjalny proces oczyszczenia z oleju, smaru i innych substancji utrudniających proces lakierowania (LABS).

Czyszczenie obejmuje wszystkie części mające styczność z procesem technologicznym oraz powierzchnie dostępne z zewnątrz. Po zakończeniu procesu czyszczenia następuje natychmiastowe zapakowanie w folię z tworzywa sztucznego, w celu utrzymania czystości przyrządu. Czystość jest zapewniona dopóki przyrząd znajduje się w zamkniętym oryginalnym opakowaniu.



Ostrzeżenie:

CPT-2x w tej wersji wykonania nie wolno stosować w instalacjach tlenowych. Do takich instalacji produkowane są przyrządy w specjalnej wersji "Bez oleju, smaru i silikonu do zastosowań z tlenem".

3.4 Opakowanie, transport i przechowywanie

Opakowanie	<p>Przyrząd jest chroniony przez opakowanie podczas przesyłki na miejsce użytkowania. Zabezpiecza ono skutecznie przy zwykłych obciążeniach występujących podczas transportowania, co potwierdza kontrola oparta na normie ISO 4180.</p> <p>Opakowanie przyrządów składa się z kartonu, który jest nieszkodliwy dla środowiska i stanowi surowiec wtórny. W przypadku specjalnych wersji wykonania dodatkowo stosowana jest pianka PE lub folia PE. Utylizację materiału opakowania należy zlecić punktom zbiórki surowców wtórnych.</p>
Transport	<p>Transport musi zostać przeprowadzony z uwzględnieniem wskazówek zamieszczonych na opakowaniu. Ich lekceważenie może być przyczyną uszkodzenia przyrządu.</p>
Kontrola po dostawie	<p>Po doręczeniu należy niezwłocznie skontrolować dostawę pod względem kompletności i ewentualnych szkód transportowych. Stwierdzone szkody transportowe lub ukryte wady należy odpowiednio zgłosić.</p>
Przechowywanie	<p>Opakowane przyrządy należy przechowywać aż do montażu w sposób zamknięty i z uwzględnieniem naniesionych znaków układania i magazynowania.</p> <p>Opakowane przyrządy przechowywać tylko w następujących warunkach - o ile nie podano inaczej:</p> <ul style="list-style-type: none"> ● Nie przechowywać na wolnym powietrzu ● Przechowywać w miejscu suchym i niezapylnym ● Bez działania agresywnych mediów ● Chronić przed nasłonecznieniem ● Zapobiegać wstrząsom mechanicznym
Temperatura magazynowania i transportowania	<ul style="list-style-type: none"> ● Temperatura magazynowania i transportowania - patrz rozdział "Załącznik - Dane techniczne - Warunki otoczenia" ● Wilgotność względna powietrza 20 ... 85 %
Podnoszenie i przenoszenie	<p>W przypadku masy przyrządu przekraczającej 18 kg (39.68 lbs) do podnoszenia i przenoszenia należy używać tylko odpowiedniego sprzętu posiadającego niezbędne dopuszczenie.</p>

4 Montaż

4.1 Wskazówki ogólne

Warunki technologiczne



Uwaga:

Z uwagi na bezpieczeństwo dozwolone jest użytkowanie przyrządu tylko w zakresie dozwolonych warunków technologicznych. Te dane zamieszczono w rozdziale "Dane techniczne" w instrukcji obsługi, względnie na tabliczce znamionowej.

W związku z tym, przed przystąpieniem do montażu należy upewnić się, że wszystkie części przyrządu biorące udział w procesie nadają się do warunków występujących w czasie procesu technologicznego.

Do nich należą szczególnie:

- Aktywna część pomiarowa
- Przyłącze technologiczne
- Uszczelka przyłącza technologicznego

Warunki procesu technologicznego, a w szczególności:

- Ciśnienie technologiczne
- Temperatura technologiczna
- Chemiczne właściwości medium
- Ścieranie i wpływy mechaniczne

Ochrona przed wilgocią

Przyrząd należy chronić przed wniknięciem wilgoci podejmując następujące działania:

- Zastosować odpowiedni kabel podłączeniowy (patrz rozdział "Podłączenie do zasilania napięciem")
- Dokręcić złączkę przelotową kabla lub łącznik wtykowy
- Przed złączką przelotową kabla lub łącznikiem wtykowym ułożyć kabel podłączeniowy tak, żeby był wprowadzony do niego od dołu

To dotyczy przede wszystkim montażu w miejscach nie chronionych przed wpływami atmosferycznymi i pomieszczeniach, w których może wystąpić wilgoć (np. w wyniku procesu czyszczenia), jak również na chłodzonych lub ogrzewanych zbiornikach.



Uwaga:

Należy zadbać o to, żeby podczas instalowania lub konserwacji nie wniknęła wilgoć ani zanieczyszczenia do wnętrza przyrządu.

Do utrzymania stopnia ochrony przyrządu należy zapewnić, żeby w czasie eksploatacji pokrywa przyrządu była zamknięta i w razie potrzeby zabezpieczona.

Wkręcenie

Przyrządy z przyłączem gwintowym należy wkręcić odpowiednim kluczem maszynowym przyłożonym do sześciokąta na przyłączy technologicznym.

Rozmiar klucza - patrz rozdział "Wymiary".



Ostrzeżenie:

Do wkręcania nie wolno chwytać za obudowę lub przyłącza elektryczne! Dokręcenie może bowiem spowodować uszkodzenie, np. w zależ-

ności od wersji wykonania przyrządu przy mechanicznym połączeniu obrotowym obudowy.

Montaż miejscu użytkowania

Zaleca się zabezpieczenie przyrządu na miejscu użytkowania przed bocznymi siłami np. wibracjami, stosując odpowiedni uchwyt nośny. To jest szczególnie istotne w przypadku przyrządów w wersji z przyłączem technologicznym z tworzywa sztucznego, np. z gwintem G $\frac{1}{2}$.

W razie występowania silnych wibracji na miejscu użytkowania należy zastosować przyrząd w wersji wykonania z obudową peryferyjną. Patrz rozdział " *Obudowa peryferyjna* ".

Dopuszczalne ciśnienie technologiczne (MWP) – przyrząd

Dopuszczalny zakres ciśnienia technologicznego jest podany jako "MWP" (Maximum Working Pressure) na tabliczce znamionowej, patrz rozdział " *Budowa*". MWP uwzględnia najmniej wytrzymałe na ciśnienie ogniwo w zespole komórki pomiarowej i przyłączu technologicznego; może trwale występować. Dane dotyczą temperatury referencyjnej +20 °C (+68 °F). Ona obowiązuje także wtedy, gdy w zamówieniu występuje komórka pomiarowa dla wyższego zakresu pomiarowego niż dopuszczalny zakres ciśnienia dla przyłącza technologicznego.

Celem uniknięcia uszkodzenia przyrządu dozwolone jest tylko chwilowe ciśnienie kontrolne wynoszące 1,5-krotne przekroczenie MWP przy temperaturze referencyjnej. Przy tym uwzględniony jest stopień ciśnienia przyłącza technologicznego oraz przeciążalność komórki pomiarowej (patrz rozdział " *Dane techniczne*").

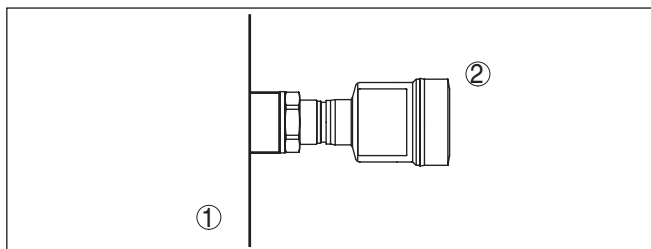
Ponadto straty termiczne przyłącza technologicznego - np. przy kołnierzach - mogą ograniczyć dozwolony zakres ciśnienia technologicznego odpowiednio do obowiązujących norm.

Dopuszczalne ciśnienie technologiczne (MWP) – akcesoria montażowe

Dopuszczalny zakres ciśnienia technologicznego jest podany na tabliczce znamionowej. Przyrząd może być użytkowany tylko pod tym ciśnieniem, gdy zastosowane akcesoria montażowe również są przystosowane do tych wartości. To należy zapewnić montując odpowiednie kołnierze, króćce do wspawania, pierścienie zaciskowe przy przyłączach Clamp, uszczelki itp.

Granice temperatur

Wyższe temperatury technologiczne oznaczają często wysokie temperatury otoczenia. Upewnić się, że górne granice temperatury podane w rozdziale " *Dane techniczne*" nie zostaną przekroczone w otoczeniu obudowy układu elektronicznego i kabla podłączeniowego.



Rys. 10: Zakres temperatur

- 1 Temperatura technologiczna
- 2 Temperatura otoczenia

4.2 Wskazówki dotyczące zastosowań w atmosferze tlenowej

Zastosowania w atmosferze tlenowej

Tlen i inne gazy mogą reagować wybuchowo w połączeniu z olejami, smarami i tworzywami sztucznymi i dlatego konieczne jest podjęcie następujących środków zaradczych:

- Wszystkie podzespoły systemu takie, jak np. przyrządy pomiarowe, muszą być poddane oczyszczeniu zgodnie z obowiązującymi zasadami lub normami.
- W przypadku zastosowań w atmosferze tlenowej nie wolno przekroczyć maksymalnych temperatur i ciśnień, ściśle określonych dla różnych materiałów uszczelki - patrz "Dane techniczne"



Niebezpieczeństwo:

Przyrządy do zastosowań w atmosferze tlenowej wolno wypakować z folii PE dopiero bezpośrednio przed montażem. Po usunięciu tej ochrony, na przyłączy technologicznym staje się widoczne oznakowanie "O₂". Należy unikać wszelkiej styczności z olejem, smarem i innymi zanieczyszczeniami. Niebezpieczeństwo wybuchu!

4.3 Wentylacja i wyrównanie ciśnienia

Element filtra - funkcja

Element filtra w obudowie modułu elektronicznego spełnia następujące funkcje:

- Wentylacja obudowy układu elektronicznego
- Wyrównanie ciśnienia atmosferycznego (przy pomiarach ciśnienia względnego)



Ostrzeżenie:

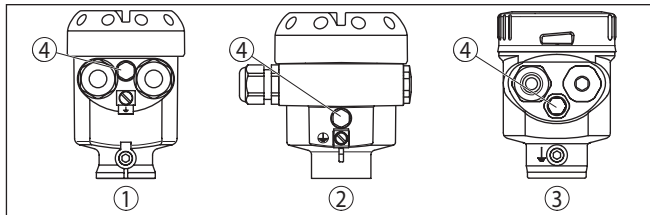
Element filtrujący powoduje zwłokę w wyrównywaniu ciśnienia. W związku z tym, przy szybkim otwieraniu/zamykaniu pokrywy obudowy, wartość mierzona może ulegać zmianom przez około 5 s o maksymalnie 15 mbar.

Dla zapewnienia skutecznej wentylacji konieczny jest czysty stan elementu filtra, bez wszelkich osadów. W związku z tym, przy montażu w położeniu poziomym należy obrócić obudowę tak, żeby element filtra był skierowany w dół. W ten sposób jest on lepiej chroniony przed osadami.

**Ostrzeżenie:**

Do czyszczenia nie używać myjki ciśnieniowej. Element filtrujący może bowiem ulec uszkodzeniu i wilgoć będzie wnikać do obudowy.

W poniższych akapitach przedstawiono opis lokalizacji elementu filtrującego w poszczególnych wersjach wykonania przyrządu.

Element filtra - pozycja

Rys. 11: Pozycja elementu filtrującego w wersji Nie-Ex oraz wersji Ex-ia

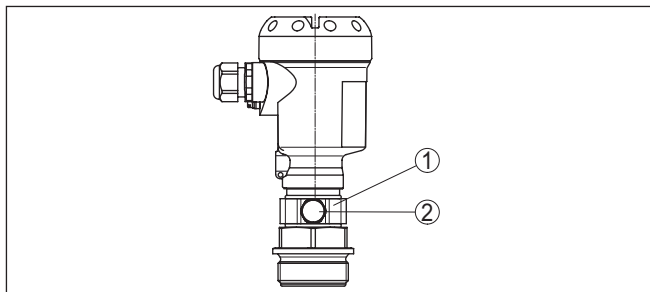
- 1 Tworzywo sztuczne, stal nierdzewna (odlew precyzyjny)
- 2 Obudowa aluminiowa
- 3 Obudowa ze stali nierdzewnej (polerowana elektrochemicznie)
- 4 Element filtrujący

W niżej wymienionych przyrządach jest wkręcona zaślepka w miejsce elementu filtrującego:

- Przyrządy ze stopniem ochrony IP66/IP68 (1 bar) - wentylacja poprzez kapilarę znajdującą się w kablu podłączonym na stałe.
- Przyrządy do ciśnienia absolutnego

Element filtra - pozycja w wersji do obszarów Ex-d

→ Pierścień metalowy obrócić tak, żeby po zainstalowaniu element filtrujący był skierowany w dół. Wtedy jest on lepiej chroniony przed osadami.



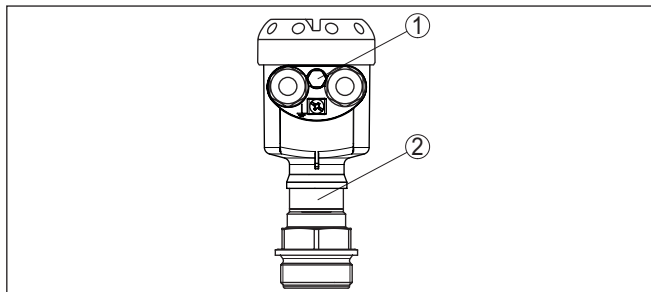
Rys. 12: Pozycja elementu filtrującego - wersja Ex-d

- 1 Obrotowy pierścień metalowy
- 2 Element filtrujący

W przypadku przyrządów do ciśnienia absolutnego zainstalowano zaślepkę w miejsce elementu filtracyjnego.

Przyrządy z dodatkowym uszczelnieniem "druga linia obrony"

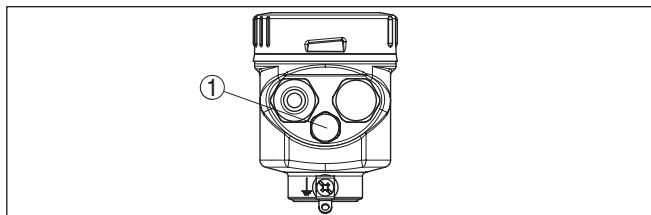
W przypadku wersji wykonania z uszczelnieniem dodatkowym "Druga linia obrony" (wykonanie gazoszczelne) zespół technologiczny znajduje się w hermetycznej obudowie. Stosowana jest komórka do pomiaru ciśnienia absolutnego, która nie wymaga żadnej wentylacji.



Rys. 13: Pozycja elementu filtracyjnego - gazoszczelny przelot

1 Element filtrujący

Element filtra - pozycja w wersji IP69K



Rys. 14: Pozycja elementu filtrującego - wersja IP69K

1 Element filtrujący

W przypadku przyrządów do ciśnienia absolutnego zainstalowano zaślepkę w miejsce elementu filtracyjnego.

4.4 Kombinacja Primary - Secondary

Generalnie możliwe są wszystkie kombinacje sond w ramach jednej serii przyrządów. Przy tym muszą być spełnione następujące warunki:

- Konfiguracja sondy Primary nadaje się do elektronicznego pomiaru różnicy ciśnień
- Rodzaj ciśnienia obu sond jest identyczny, tzn. ciśnienie względne/względne albo ciśnienie absolutne/absolutne
- Sonda Primary mierzy wyższe ciśnienie
- Rozmieszczenie miejsc pomiaru jest podane w kolejnych rozdziałach

Zakres pomiarowy każdej sondy jest wybierany odpowiednio do miejsca pomiaru. Przy tym należy uwzględnić maksymalny zalecany Turn Down. Patrz rozdział "Dane techniczne". Zakresy pomiarowe Primary i Secondary nie muszą się pokrywać.

Wynik pomiaru = wartość zmierzona Primary (ciśnienie całkowite) - wartość zmierzona Secondary (ciśnienie statyczne)

W zależności od zadań pomiarowych mogą wynikać indywidualne kombinacje - patrz poniższe przykłady:

Przykład - duży zbiornik

Dane

Zadanie pomiarowe: pomiar poziomu napełnienia

Medium: woda

Wysokość zbiornika: 12 m, ciśnienie hydrostatyczne = 12 m x 1000 kg/m³ x 9,81 m/s² = 117,7 kPa = 1,18 bar

Ciśnienie w zbiorniku: 1 bar

Ciśnienie całkowite: 1,18 bar + 1 bar = 2,18 bar

Wybór przyrządu

Znamionowy zakres pomiarowy Primary: 2,5 bar

Znamionowy zakres pomiarowy Secondary: 1 bar

Turn Down: 2,5 bar/1,18 bar = 2,1 : 1

Przykład - mały zbiornik

Dane

Zadanie pomiarowe: pomiar poziomu napełnienia

Medium: woda

Wysokość zbiornika: 500 mm, ciśnienie hydrostatyczne = 0,50 m x 1000 kg/m³ x 9,81 m/s² = 4,9 kPa = 0,049 bar

Ciśnienie w zbiorniku: 350 mbar = 0,35 bar

Ciśnienie całkowite: 0,049 bar + 0,35 bar = 0,399 bar

Wybór przyrządu

Znamionowy zakres pomiarowy Primary: 0,4 bar

Znamionowy zakres pomiarowy Secondary: 0,4 bar

Turn Down: 0,4 bar / 0,049 bar = 8,2 : 1

Przykład - kryza pomiarowa w rurociągu

Dane

Zadanie pomiarowe: różnica ciśnień

Medium: gaz

Ciśnienie statyczne: 0,8 bar

Różnica ciśnień na kryzie pomiarowej: 50 mbar = 0,050 bar

Ciśnienie całkowite: 0,8 bar + 0,05 bar = 0,85 bar

Wybór przyrządu

Znamionowy zakres pomiarowy Primary: 1 bar

Znamionowy zakres pomiarowy Secondary: 1 bar

Turn Down: 1 bar/0,050 bar = 20 : 1

Wysyłane wartości pomiarowe

Wynik pomiaru (poziom napełnienia, różnica ciśnień) oraz wartość mierzona Secondary (ciśnienie statyczne lub ciśnienie w zbiorniku) są wysyłane przez sondę. W zależności od wersji wykonania przyrządu generowany jest sygnał 4 ... 20 mA albo cyfrowy dla HART, magistrali Profibus PA lub Foundation Fieldbus.

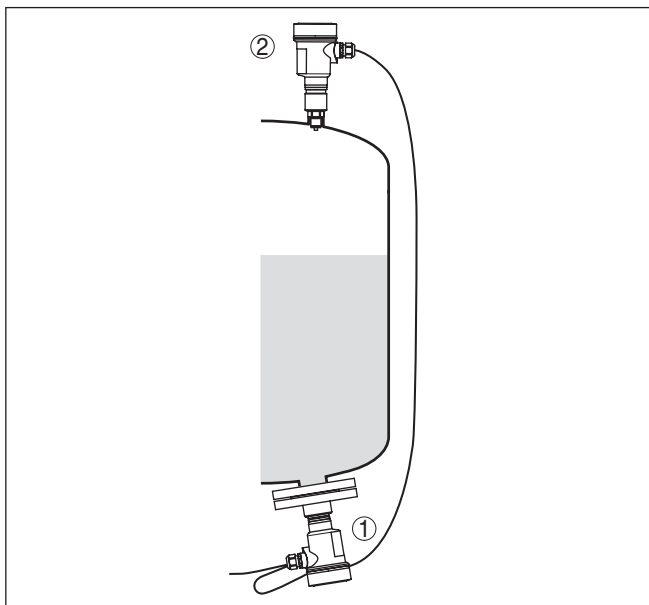
4.5 Pomiar poziomu napełnienia

Miejsce pomiaru

Przestrzegać poniższych wskazówek dotyczących miejsca pomiaru:

- Sondę Primary zamontować poniżej min. poziomu napełnienia
- Sondę Secondary zamontować z dala od strumienia napełniania i opróżniania

- Sondę Primary zamontować w sposób chroniony przed uderzeniami ciśnieniowymi wywołanymi przez mieszadło
- Sondę Secondary zamontować powyżej max. poziomu napelnienia



Rys. 15: Rozmieszczenie miejsc pomiaru przy pomiarze poziomu napelnienia w zbiorniku, w którym występuje ciśnienie

- 1 CPT-2x
2 CPT-2x, sonda Secondary

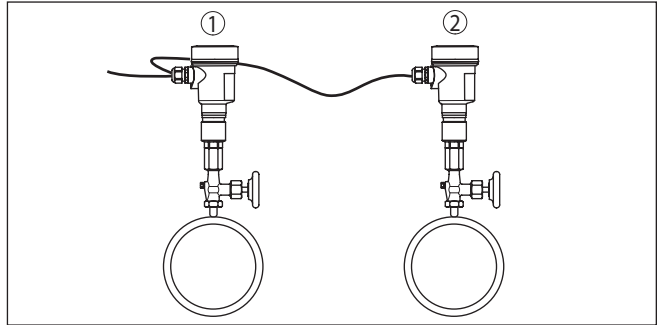
Miejsce pomiaru

4.6 Pomiar różnicy ciśnień

Przy rozmieszczaniu miejsc pomiaru należy przestrzegać następujących wskazówek np. przy gazach:

- Przyrządy należy zamontować powyżej miejsca pomiaru

Ewentualnie wydzielane skropliny mogą wtedy spłynąć do przewodu technologicznego.



Rys. 16: Rozmieszczenie miejsc pomiaru do pomiaru różnicy ciśnień gazów w rurociągach

- 1 CPT-2x
- 2 CPT-2x, sonda Secondary

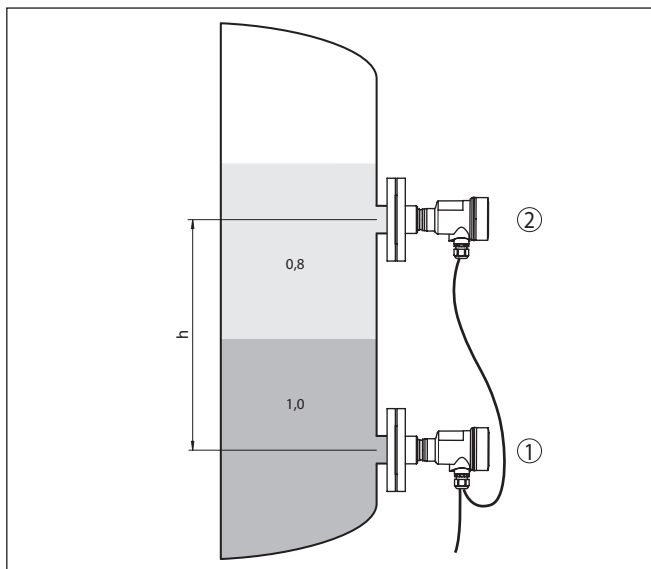
Miejsce pomiaru

4.7 Pomiar poziomu granicy faz

Warunki poprawnego działania układu pomiarowego:

- Zbiornik ze zmieniającym się poziomem napłynienia
- Media o stałej gęstości
- Granica faz mieszcząca się zawsze pomiędzy punktami pomiarowymi
- Całkowity poziom napłynienia zawsze powyżej górnego punktu pomiarowego

Odstęp miejsc montażu obu sond powinien wynosić co najmniej 10 %, ale korzystniej 20 %, wartości końcowej zakresu pomiarowego sond. Większy odstęp przyczynia się do zwiększenia dokładności pomiaru poziomu granicy faz.



Rys. 17: Rozmieszczenie miejsc pomiaru przy pomiarze poziomu granicy faz, h = odstęp między punktami pomiarowymi

1 CPT-2x

2 CPT-2x, sonda Secondary

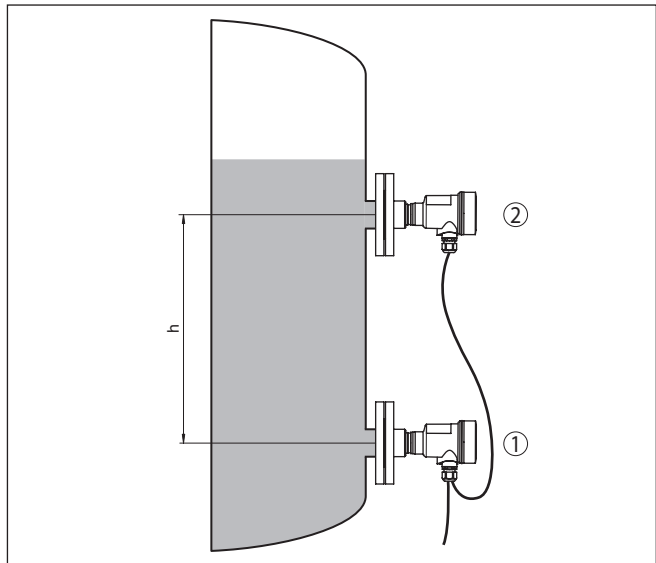
Pomiar poziomu granicy faz jest możliwy zarówno przy otwartym jak i przy zamkniętym zbiorniku.

4.8 Pomiar gęstości

Miejsce pomiaru

Warunki poprawnego działania układu pomiarowego:

- Zbiornik ze zmieniającym się poziomem napełnienia
- Punkty pomiarowe rozmieszczone możliwie daleko od siebie
- Poziom napełnienia zawsze powyżej górnego punktu pomiarowego



Rys. 18: Rozmieszczenie miejsc pomiaru przy pomiarze gęstości, h = odstęp między punktami pomiarowymi

- 1 CPT-2x
2 CPT-2x, sonda Secondary

Odstęp miejsc montażu obu sond powinien wynosić co najmniej 10 %, ale korzystniej 20 %, wartości końcowej zakresu pomiarowego sond. Większy odstęp przyczynia się do zwiększenia dokładności pomiaru gęstości.

Małe zmiany gęstości powodują też tylko małe zmiany mierzonej różnicy ciśnień. Zakres pomiarowy należy więc odpowiednio dobrać.

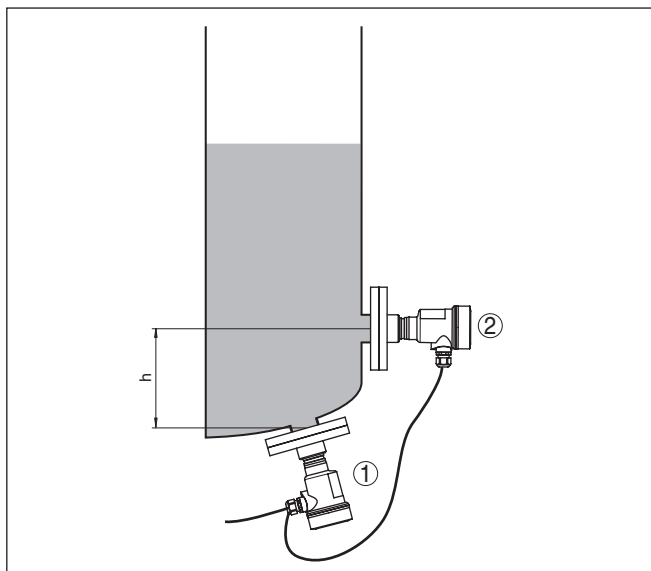
Pomiar gęstości jest możliwy zarówno przy otwartym jak i przy zamkniętym zbiorniku.

4.9 Pomiar poziomu napełnienia z kompensacją gęstości

Miejsce pomiaru

Przestrzegać poniższych wskazówek dotyczących miejsca pomiaru:

- Sondę Primary zamontować poniżej min. poziomu napełnienia
- Sondę Secondary zamontować powyżej sondy Primary
- Obie sondy zamontować z dala od strumienia materiału napełniającego zbiornik i opróżniania, w sposób chroniony przed udarami ciśnieniowymi wywołanymi przez mieszadło



Rys. 19: Rozmieszczenie miejsc pomiaru przy pomiarze poziomu napelnienia z kompensacją gęstości, h = odstęp między punktami pomiaru

- 1 CPT-2x
- 2 CPT-2x, sonda Secondary

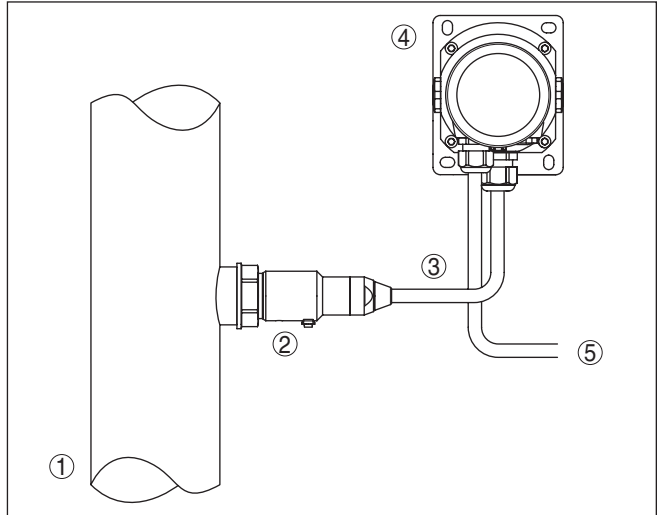
Odstęp miejsc montażu obu sond powinien wynosić co najmniej 10 %, ale korzystniej 20 %, wartości końcowej zakresu pomiarowego sond. Większy odstęp przyczynia się do zwiększenia dokładności kompensacji gęstości.

Pomiar poziomu napelnienia z kompensacją gęstości zaczyna się od zaprogramowanej gęstości 1 kg/dm^3 . Po zanurzeniu obu sond następuje zastąpienie tej wartości przez obliczoną gęstość. Kompensacja gęstości oznacza, że wysokość poziomu napelnienia wyrażona w jednostkach wysokości i wartości kalibracji nie ulegają zmianie, gdy występują zmiany gęstości.

Pomiar poziomu napelnienia z kompensacją gęstości jest możliwy tylko w otwartym zbiorniku, a więc bez występowania ciśnienia.

4.10 Obudowa peryferyjna

Budowa



Rys. 20: Rozmieszczenie zespołu technologicznego, peryferyjna obudowa

- 1 Rurociąg
- 2 Zespół technologiczny
- 3 Przewód łączący zespół technologiczny z obudową peryferyjną
- 4 Obudowa peryferyjna
- 5 Przewód sygnałowy

5 Podłączenie do zasilania napięciem

5.1 Przygotowanie przyłącza

Przepisy bezpieczeństwa i higieny pracy

Generalnie przestrzegać następujących przepisów bezpieczeństwa pracy:

- Wykonanie przyłącza elektrycznego jest dozwolone tylko wykwalifikowanym specjalistom, upoważnionym przez kierownictwo zakładu
- W razie możliwości wystąpienia nadmiernego napięcia zainstalować zabezpieczenie przepięciowe



Ostrzeżenie:

Podłączyć lub odłączyć zaciski tylko przy wyłączonym napięciu.

Zasilanie napięciem

Zasilanie napięciem i przekazywanie sygnału przebiega przez ekranowany przewód czterożyłowy przez sondę Primary.

Dane dla tego obwodu sygnałowego zamieszczono w rozdziale "Dane techniczne".

Kabel podłączeniowy

Przyrząd jest podłączany dostarczonym ekranowanym przewodem czterożyłowym. Ten kabel jest konieczny dla bezpieczeństwa działania elektronicznego pomiaru różnicy ciśnień.

Zastosować złączkę przelotową kabla pasującą do średnicy zewnętrznej kabla, żeby zapewnić niezbędną szczelność przelotu (stopień ochrony IP).

Ekranowanie kabla i uziemienie

Obydwa końce ekranowania kabla łączącego sondę Primary i Secondary należy podłączyć do potencjału uziemienia. Ekranowanie w sondzie jest podłączane bezpośrednio do wewnętrznego zacisku uziemienia. Zewnętrzny zacisk uziemienia na obudowie musi być połączony z niską impedancją z potencjałem uziemienia.

Złączki przelotowe kabli (dławiki)

Gwint metryczny

Obudowy przetworników pomiarowych z gwintem metrycznym posiadają fabrycznie wkręcone złączki przelotowe kabli. One są zamknięte zatyczkami z tworzywa sztucznego jako zabezpieczenie transportowe.



Uwaga:

Przed przystąpieniem do podłączenia do instalacji elektrycznej należy usunąć te zatyczki.

Gwint NPT

W przypadku obudów przyrządów z samouszczelniającym gwintem NPT nie można fabrycznie wkręcać przelotów kablowych. W związku z tym, otwarte otwory wlotów kabli są zamknięte czerwonymi kołpakami chroniącymi przed pyłem, stanowiącymi zabezpieczenie transportowe.



Uwaga:

Przed rozruchem należy wymienić te kołpaki ochronne na złączki przelotowe kabla z certyfikatem albo zamknąć odpowiednią zaślepką.

W przypadku obudowy z tworzywa sztucznego, do wkładki gwintowanej należy wkręcić bez smaru złączkę przelotową kabla NPT lub rurę osłonową.

Maksymalny moment dokręcenia dla wszystkich rodzajów obudów - patrz rozdział " *Dane techniczne*".

5.2 Podłączenie

Rozwiązania techniczne podłączenia

Do podłączenia do sondy Primary służy zacisk sprężynowy na obudowie. Użyć dostarczonego, konfekcjonowanego kabla. Szttywne żyły lub podatne żyły z końcówkami tulejkowymi są wkładane bezpośrednio do otworów zacisków.

Gdy występuje podatna żyła bez końcówki tulejkowej nacisnąć zacisk z góry wkrętakiem, aż otworzy się otwór zacisku. Po zwolnieniu nacisku wkrętakiem nastąpi zamknięcie zacisku.



Informacja:

Blok zacisków jest mocowany wtykowo i można go odłączyć od układu elektronicznego. W tym celu blok zacisków podważyć małym wkrętakiem i wyjąć go. Przy ponownym nałożeniu musi on ulec słyszalnemu zatrzaśnięciu.

Pogłębiające informacje dotyczące max. przekroju poprzecznego żył podano w " *Dane techniczne - Dane elektromechaniczne*".

Czynności przy podłączeniu

Przyjąć następujący tok postępowania:

1. Odkręcić pokrywę obudowy
2. Odkręcić nakrętkę łączącą przy złączce przelotowej kabla i wyjąć zaślepkę
3. Usunąć koszulkę kabla na odcinku ok. 10 cm, usunąć izolację z żył ok. 1 cm lub zastosować dostarczony kabel podłączeniowy
4. Kabel wsunąć przez złączkę przelotową kabla do przetwornika pomiarowego



Rys. 21: Czynności przy podłączeniu 5 i 6

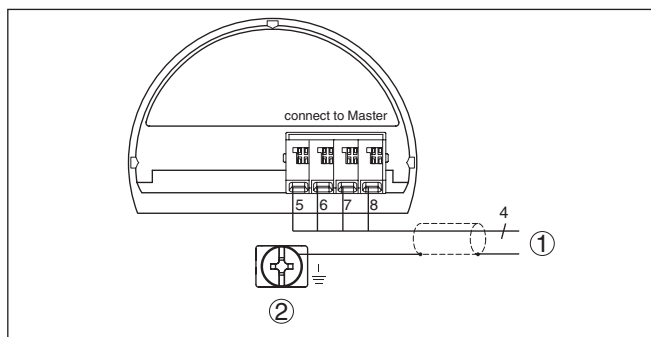
5. Końcówki żył podłączyć do zacisków zgodnie ze schematem przyłączy
 6. Sprawdzić prawidłowe osadzenie przewodów w zaciskach przez lekkie pociągnięcie
 7. Ekranowanie podłączyć do wewnętrznego zacisku uziemienia, natomiast zewnętrzny zacisk uziemienia połączyć z wyrównaniem potencjału.
 8. Mocno dokręcić nakrętkę łączącą na złączce przelotowej kabla. Pierścień uszczelniający musi zacisnąć się całkowicie wokół kabla.
 9. Wykręcić zaślepkę z sondy Primary, wkręcić dostarczoną złączkę przelotową kabla
 10. Podłączyć kabel do Primary - patrz czynności od 3 do 8
 11. Przykręcić pokrywę obudowy
- Przyłącze elektryczne jest tym samym wykonane.

5.3 Obudowa jednokomorowa



Poniższy rysunek przedstawia wersje wykonania Nie-Ex, Ex-ia oraz Ex-d-ia.

**Komora układu elektro-
nicznego i przyłączy**



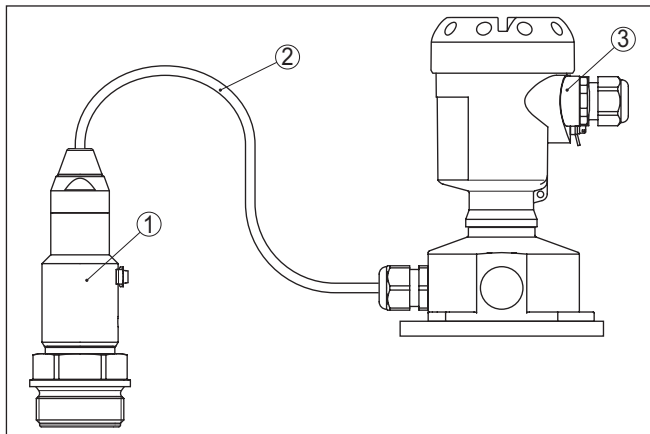
Rys. 22: Schemat przyłączy CPT-2x sondy Secondary

- 1 Do sondy Primary
- 2 Zacisk uziemienia do podłączenia ekranowania kabla ²⁾

²⁾ Ekran podłączyć zgodnie z przepisami tutaj, do zacisku uziemienia na zewnątrz na obudowie. Obydwa zaciski są galwanicznie połączone.

5.4 Obudowa peryferyjna w wersji wykonania IP68 (25 bar)

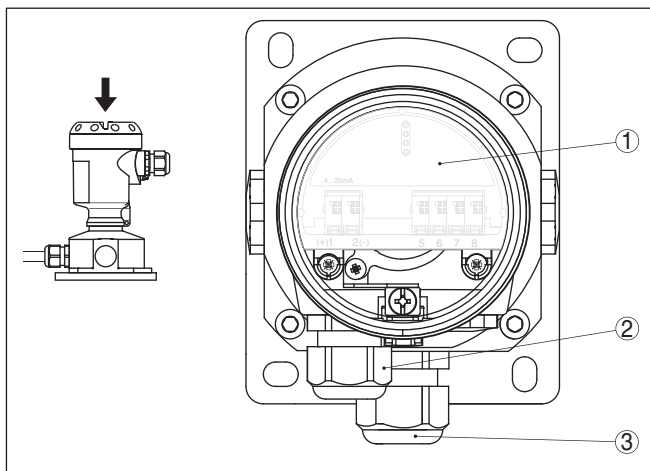
Przeгляд



Rys. 23: CPT-2x w wersji wykonania IP68 25 bar i z osiowym wylotem kabla, obudowa peryferyjna

- 1 Czujnik mierzonej wartości
- 2 Kabel podłączeniowy
- 3 Obudowa peryferyjna

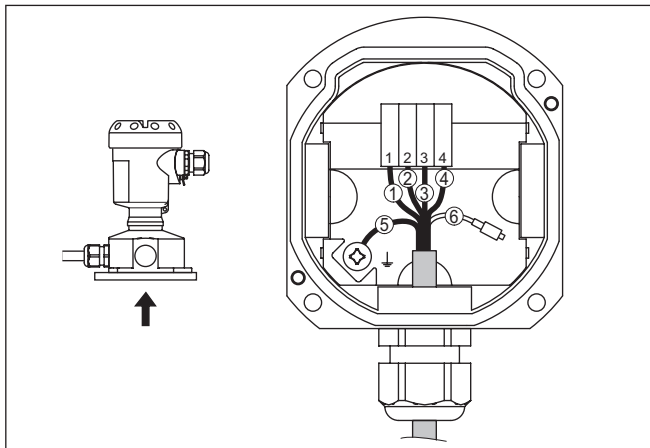
Komora układu elektronicznego i przyłączy do zasilania



Rys. 24: Komora układu elektronicznego i przyłączy

- 1 Moduł elektroniczny
- 2 Złączka przelotowa kabla do zasilania napięciem
- 3 Złączka przelotowa dla kabla podłączeniowego czujnika mierzonej wartości

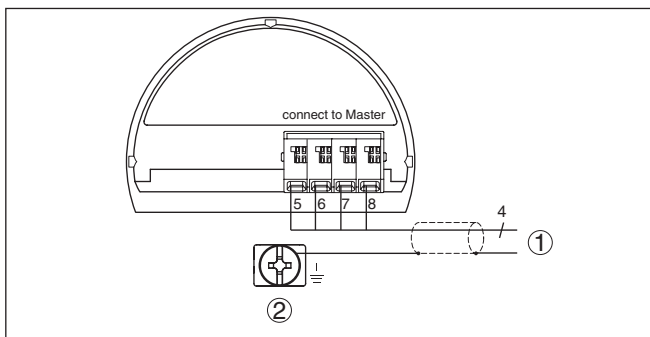
Komora zacisków w cokole obudowy



Rys. 25: Przyłącze zespołu technologicznego w cokole obudowy

- 1 Żółta
- 2 Biała
- 3 Czerwona
- 4 Czarna
- 5 Ekranowanie
- 6 Kapilara do wyrównania ciśnienia

Komora układu elektro-nicznego i przyłączy



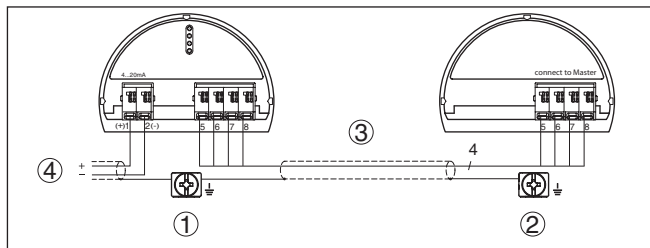
Rys. 26: Schemat przyłączy CPT-2x sondy Secondary

- 1 Do sondy Primary
- 2 Zacisk uziemienia do podłączenia ekranowania kabla ³⁾

³⁾ Ekran podłączyć zgodnie z przepisami tutaj, do zacisku uziemienia na zewnątrz na obudowie. Obydwa zaciski są galwanicznie połączone.

5.5 Przykłady podłączenia

Przykład podłączenia do elektronicznego pomiaru różnicy ciśnień



Rys. 27: Przykład podłączenia do elektronicznego pomiaru różnicy ciśnień

- 1 Sonda Primary
- 2 Sonda Secondary
- 3 Kabel podłączeniowy
- 4 Obwód prądowy zasilania i sygnałowy sondy Primary

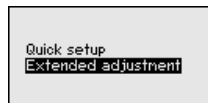
Połączenie sond Primary i Secondary wykonywane jest zgodnie z poniższą tabelą:

Sonda Primary	Sonda Secondary
Zacisk 5	Zacisk 5
Zacisk 6	Zacisk 6
Zacisk 7	Zacisk 7
Zacisk 8	Zacisk 8

6 Rozruch z modułem wyświetlającym i obsługowym

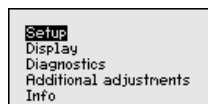
6.1 Wprowadzanie parametrów - zaawansowania obsługi

W przypadku trudnych technicznie miejsc pomiaru można dokonać dalszych ustawień w opcji "Zaawansowania obsługa".



Menu główne

Menu główne jest podzielone na pięć zakresów z następującymi funkcjami:



Rozruch: Ustawienia np. nazwa miejsca pomiaru, rodzaj zastosowania, jednostki miary, korekcja położenia, kompensacja, wyjście sygnału

Wyświetlacz: Ustawienia dotyczące np. języka obsługi, wyświetlania wartości mierzonej, podświetlenia

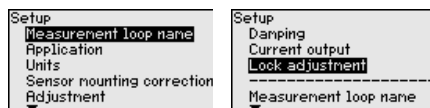
Diagnoza: Informacje dotyczące np. statusu przyrządu, wskaźnika wartości szczytowych, pewności pomiaru, symulacji

Dalsze ustawienia: PIN, data/czas, Reset, funkcja kopiowania

Info: nazwa przyrządu, wersja sprzętu i oprogramowania, data kalibrowania, charakterystyka przyrządu

W opcji menu głównego "Rozruch" należy wybrać po kolei poszczególne opcje menu i wprowadzić tam odpowiednie parametry.

Dostępne są następujące opcje podmenu:



W kolejnych rozdziałach są szczegółowo opisane opcje menu "Rozruch" do elektronicznego pomiaru różnicy ciśnień. Stosownie do wybranego rodzaju pracy istotne są różne rozdziały.



Informacja:

Dalsze opcje menu "Rozruch" oraz kompletne menu "Wyświetlacz", "Diagnoza", "Dalsze ustawienia" i "Informacja" są opisane w instrukcji obsługi każdej sondy Primary.

Zastosowanie

6.1.1 Rozruch

W tej opcji menu jest aktywowana/wyłączana sonda Secondary dla elektronicznego ciśnienia różnicowego oraz wybierany jest rodzaj zastosowania.

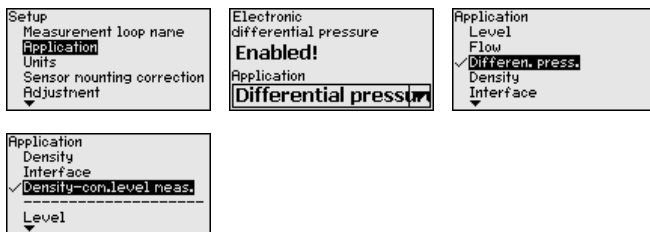
CPT-2x w połączeniu z sondą Secondary jest przeznaczony do pomiaru natężenia przepływu, ciśnienia różnicowego, gęstości i pomiaru poziomu granicy faz. Ustawieniem fabrycznym jest pomiar ciśnienia różnicowego. Przelącznie następuje w tym menu obsługowym.

Jeżeli **podłączono** sondę Secondary, to należy to potwierdzić przez "Aktywowanie".



Uwaga:

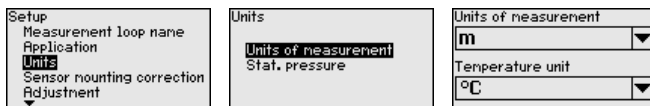
Do wyświetlenia zastosowań elektronicznego systemu pomiaru różnicy ciśnień konieczne jest aktywowanie sondy Secondary.



Wpisać wymagane parametry za pomocą odpowiednich klawiszy, wprowadzić wpisy do pamięci z [OK] i przejść z [ESC] i [->] do następnego opcji menu.

Jednostki miary

W tej opcji menu ustalane są jednostki miary dla "Kompensacja min./Zero" i "Kompensacja max./Zakres" oraz ciśnienia statycznego.



Jeżeli poziom napelnienia ma być kompensowany w jednostce wysokości poziomu, to potem konieczny jest dodatkowy wpis gęstości medium.

Dodatkowo w opcji menu "Wskaźnik wartości szczytowych temperatur" ustalana jest jednostka miary.

Wpisać wymagane parametry za pomocą odpowiednich klawiszy, wprowadzić wpisy do pamięci z [OK] i przejść z [ESC] i [->] do następnego opcji menu.

Korekcja położenia

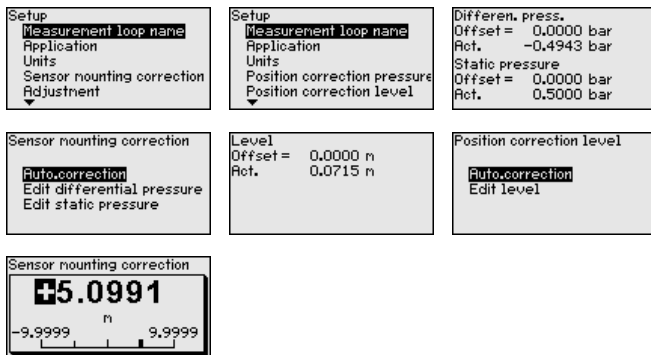
Położenie montażowe przyrządu może spowodować przesunięcie wartości mierzonej (Offset) szczególnie w układach pomiaru ciśnienia. Korekcja położenia kompensuje ten Offset. Przy tym automatycznie przejmowana jest aktualna wartość mierzona. W przypadku komórek pomiarowych ciśnienia względnego można dodatkowo przeprowadzić ręczny Offset.

Przy kombinacji Primary-Secondary występują następujące możliwości korekcji położenia

- Automatyczna korekcja obu sond
- Ręczna korekcja dla Primary (różnica ciśnień)
- Ręczna korekcja dla Secondary (ciśnienie statyczne)

Dla kombinacji Primary-Secondary z zastosowaniem " *Pomiar poziomu napełnienia z kompensacją gęstości*" dla korekcji położenia występują jeszcze dodatkowo następujące możliwości

- Automatyczna korekcja Primary (poziom napełnienia)
- Ręczna korekcja dla Primary (poziom napełnienia)



Przy automatycznej korekcji położenia zostanie przejęta aktualna wartość mierzona jako wartość korekcyjna. Ona nie może być zniekształcona w wyniku zanurzenia sondy w materiale w zbiorniku albo przez inne statyczne ciśnienie.

W przypadku ręcznej korekcji położenia użytkownik ustala wartość Offset. W tym celu należy wybrać funkcję " *Edytowanie*" i wpisać wymaganą wartość.

Wpisy wprowadzić do pamięci z [OK] i przejść dalej z [ESC] i [->] do następnej opcji menu.

Po przeprowadzonej korekcji położenia następuje skorygowanie aktualnej wartości mierzonej na 0. Wartość liczbowa korekcji jest wyświetlana ze znakiem przeciwnym w stosunku do wartości Offset na wyświetlaczu.

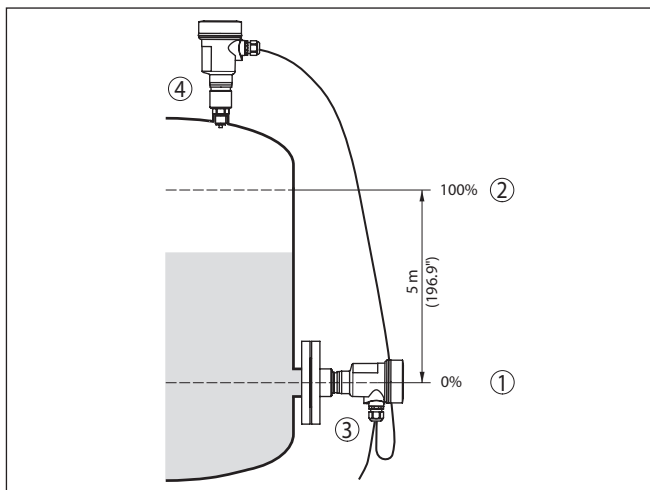
Korekcję położenia można dowolnie często powtarzać.

Kompensacja

CPT-2x mierzy zawsze ciśnienie niezależnie od wielkości technologicznej wybranej w opcji menu " *Zastosowanie*". Do wysyłania prawidłowego sygnału wielkości technologicznej konieczne jest przyporządkowanie do 0 % i do 100 % sygnału wyjściowego (kompensacja).

Przy zastosowaniu " *Poziom napełnienia*" do kompensacji wpisywane jest ciśnienie hydrostatyczne, np. przy pełnym i pustym zbiorniku.

Ciśnienie panujące wewnątrz zbiornika jest rejestrowane przez sondę Secondary i automatycznie kompensowane. Patrz poniższy przykład:



Rys. 28: Przykład parametrów do kompensacji min./max. pomiaru poziomu napelnienia

- 1 Min. poziom napelnienia = 0 % odpowiada 0,0 mbar
- 2 Max. poziom napelnienia = 100 % odpowiada 490,5 mbar
- 3 CPT-2x
- 4 CPT-2x, sonda Secondary

Jeżeli te wartości nie są znane, to można także kompensować z poziomami napelnienia przykładowo 10 % i 90 %. Na podstawie tych danych jest potem obliczana faktyczna wysokość napelnienia

Przy tej kompensacji aktualny poziom napelnienia nie odgrywa żadnej roli, ponieważ kompensacja min./max. jest zawsze przeprowadzana bez zmiany materiału napelniającego zbiornik. Umożliwia to wstępne wprowadzenie tych ustawień, bez konieczności zamontowania przyrządu.



Uwaga:

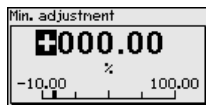
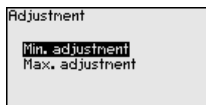
W razie przekroczenia zakresów ustawień, wprowadzona wartość nie zostanie przyjęta. Edytowanie można anulować z [ESC] albo skorygować na wartość mieszczącą się w dopuszczalnych zakresach.

W stosunku do pozostałych wielkości technologicznych - np. ciśnienie technologiczne, różnica ciśnień lub natężenie przepływu - kompensacja jest przeprowadzana analogicznie.

Ustawienie min. poziomu napelnienia

Przyjąć następujący tok postępowania:

1. Opcję menu "Rozruch" wybrać z [->] i potwierdzić [OK]. Następnie z [->] wybrać opcję menu "Kompensacja", potem wybrać "Kompensacja min." i potwierdzić z [OK].



2. Z **[OK]** edytować wartość procentową i ustawić kursor z **[->]** w wymaganym miejscu.
3. Wymaganą wartość procentową ustawić z **[+]** (np. 10 %) i wprowadzić do pamięci z **[OK]**. Teraz kursor przeskoczy na wartość ciśnienia.
4. Wpisać przynależną wartość ciśnienia dla min. poziomu napełnienia (np. 0 mbar).
5. Ustawienia wprowadzić do pamięci z **[OK]**, potem z **[ESC]** i **[->]** przełączyć do kompensacji max.

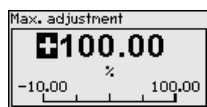
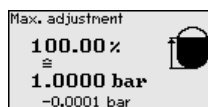
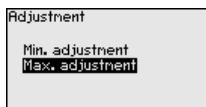
Kompensacja min. jest teraz zakończona.

Do kompensacji z napełnieniem podać po prostu aktualną wartość pomiarową, która jest pokazywana na dole na wyświetlaczu.

Ustawienie max. poziomu napełnienia

Przyjąć następujący tok postępowania:

1. Z **[->]** wybrać opcję menu kompensacji max. i potwierdzić z **[OK]**.



2. Z **[OK]** edytować wartość procentową i ustawić kursor z **[->]** w wymaganym miejscu.
3. Wymaganą wartość procentową ustawić z **[+]** (np. 90 %) i wprowadzić do pamięci z **[OK]**. Teraz kursor przeskoczy na wartość ciśnienia.
4. Wpisać wartość ciśnienia dla pełnego zbiornika odpowiednią do wartości procentowej (np. 900 mbar).
5. Ustawienia zapisać z **[OK]**

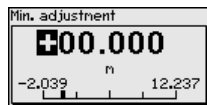
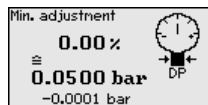
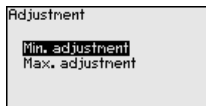
Kompensacja max. jest teraz zakończona.

Do kompensacji z napełnieniem podać po prostu aktualną wartość pomiarową, która jest pokazywana na dole na wyświetlaczu.

Kompensacja min. natężenia przepływu

Przyjąć następujący tok postępowania:

1. Wybrać opcję menu "Rozruch" z **[->]** i potwierdzić z **[OK]**. Teraz z **[->]** wybrać opcję menu "Kompensacja min." i potwierdzić z **[OK]**.



2. Z **[OK]** edytować wartość mbar i ustawić kursor z **[->]** w wymaganym miejscu.
3. Wymaganą wartość mbar ustawić z **[+]** i wprowadzić do pamięci z **[OK]**.
4. Z **[ESC]** i **[->]** przełączyć do kompensacji zakresu

W przypadku przepływu w dwóch kierunkach (dwukierunkowego) możliwa jest także ujemna różnica ciśnień. Przy kompensacji min. należy wtedy podać maksymalne ujemne ciśnienie. Nadanie linio-

wości przebiegu należy odpowiednio wybrać " *Dwukierunkowe*" lub " *Dwukierunkowe - pierwiastkowane*", patrz opcja menu " *Nadanie liniowości przebiegu*"

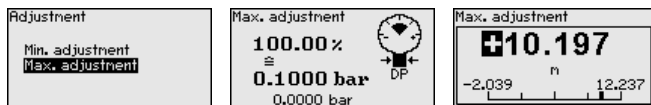
Kompensacja min. jest teraz zakończona.

Do kompensacji z ciśnieniem podać po prostu aktualną wartość pomiarową, która jest pokazywana na dole na wyświetlaczu.

Kompensacja max. natężenia przepływu

Przyjąć następujący tok postępowania:

1. Z **[->]** wybrać opcję menu kompensacji max. i potwierdzić z **[OK]**.



2. Z **[OK]** edytować wartość mbar i ustawić kursor z **[->]** w wymaganym miejscu.
3. Wymaganą wartość mbar ustawić z **[+]** i wprowadzić do pamięci z **[OK]**.

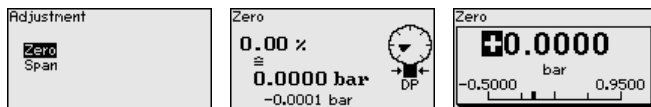
Kompensacja max. jest teraz zakończona.

Do kompensacji z ciśnieniem podać po prostu aktualną wartość pomiarową, która jest pokazywana na dole na wyświetlaczu.

Kompensacja zera różnicy ciśnień

Przyjąć następujący tok postępowania:

1. Wybrać opcję menu " *Rozruch*" z **[->]** i potwierdzić z **[OK]**. Teraz z **[->]** wybrać opcję menu " *Kompensacja zera*" i potwierdzić z **[OK]**.



2. Z **[OK]** edytować wartość mbar i ustawić kursor z **[->]** w wymaganym miejscu.
3. Wymaganą wartość mbar ustawić z **[+]** i wprowadzić do pamięci z **[OK]**.
4. Z **[ESC]** i **[->]** przełączyć do kompensacji zakresu

Kompensacja zera jest teraz zakończona.



Informacja:

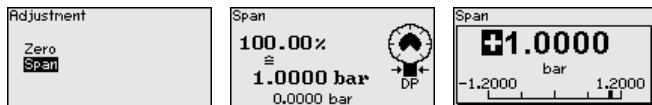
Kompensacja zera przesuwaa wartość kompensacji zakresu. Przy tym zakres pomiarowy - tzn. wielkość różnicy pomiędzy tymi wartościami - pozostaje zachowany.

Do kompensacji z ciśnieniem podać po prostu aktualną wartość pomiarową, która jest pokazywana na dole na wyświetlaczu.

Kompensacja zakresu różnicy ciśnień

Przyjąć następujący tok postępowania:

1. Z **[->]** wybrać opcję menu kompensacji zakresu i potwierdzić z **[OK]**.



2. Z [OK] edytować wartość mbar i ustawić kursor z [->] w wymaganym miejscu.
3. Wymaganą wartość mbar ustawić z [+] i wprowadzić do pamięci z [OK].

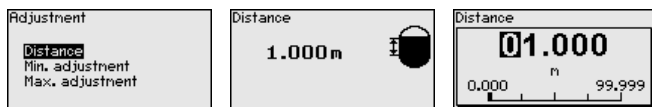
Kompensacja zakresu jest teraz zakończona.

Do kompensacji z ciśnieniem podać po prostu aktualną wartość pomiarową, która jest pokazywana na dole na wyświetlaczu.

Odstęp gęstości

Przyjąć następujący tok postępowania:

- W opcji menu "Rozruch" wybrać z [->] "Kompensacja" i potwierdzić z [OK]. Teraz opcję menu "Odstęp" potwierdzić z [OK].



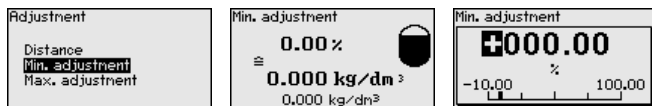
- Z [OK] edytować odstęp sond i ustawić kursor z [->] w wymaganym miejscu.
- Ustawić odstęp z [+] i wprowadzić do pamięci z [OK].

Wpisywanie odstępów jest tym samym zakończone.

Kompensacja min. gęstości

Przyjąć następujący tok postępowania:

1. Wybrać opcję menu "Rozruch" z [->] i potwierdzić z [OK]. Teraz z [->] wybrać opcję menu "Kompensacja min." i potwierdzić z [OK].



2. Z [OK] edytować wartość procentową i ustawić kursor z [->] w wymaganym miejscu.
3. Wymaganą wartość procentową ustawić z [+] i wprowadzić do pamięci z [OK]. Teraz kursor przeskoczy na wartość gęstości.
4. Odpowiednio do wartości procentowej wpisać minimalną gęstość.
5. Ustawienia wprowadzić do pamięci z [OK], potem z [ESC] i [->] przełączyć do kompensacji max.

Kompensacja min. gęstości jest teraz zakończona.

Kompensacja max. gęstości

Przyjąć następujący tok postępowania:

1. Wybrać opcję menu "Rozruch" z [->] i potwierdzić z [OK]. Teraz z [->] wybrać opcję menu "Kompensacja max." i potwierdzić z [OK].



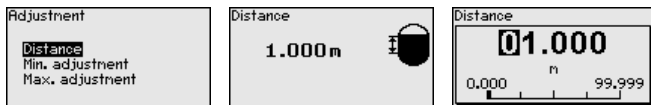
2. Z **[OK]** edytować wartość procentową i ustawić kursor z **[->]** w wymaganym miejscu.
3. Wymaganą wartość procentową ustawić z **[+]** i wprowadzić do pamięci z **[OK]**. Teraz kursor przeskoczy na wartość gęstości.
4. Odpowiednio do wartości procentowej wpisać maksymalną gęstość.

Kompensacja max. gęstości jest teraz zakończona.

Odstęp granicy faz

Przyjąć następujący tok postępowania:

1. W opcji menu "Rozruch" wybrać z **[->]** "Kompensacja" i potwierdzić z **[OK]**. Teraz opcję menu "Odstęp" potwierdzić z **[OK]**.



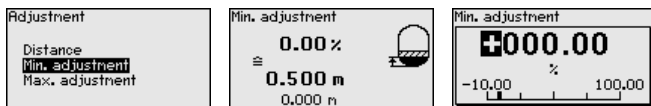
2. Z **[OK]** edytować odstęp sond i ustawić kursor z **[->]** w wymaganym miejscu.
3. Ustawić odstęp z **[+]** i wprowadzić do pamięci z **[OK]**.

Wpisywanie odstępów jest tym samym zakończone.

Kompensacja min. poziomu granicy faz

Przyjąć następujący tok postępowania:

1. Wybrać opcję menu "Rozruch" z **[->]** i potwierdzić z **[OK]**. Teraz z **[->]** wybrać opcję menu "Kompensacja min." i potwierdzić z **[OK]**.



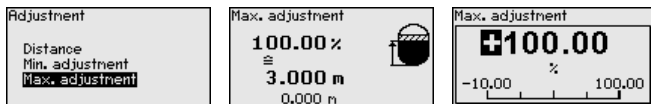
2. Z **[OK]** edytować wartość procentową i ustawić kursor z **[->]** w wymaganym miejscu.
3. Wymaganą wartość procentową ustawić z **[+]** i wprowadzić do pamięci z **[OK]**. Teraz kursor przeskoczy na wartość wysokości.
4. Odpowiednio do wartości procentowej wpisać minimalną wysokość poziomu granicy faz.
5. Ustawienia wprowadzić do pamięci z **[OK]**, potem z **[ESC]** i **[->]** przełączyć do kompensacji max.

Kompensacja min. poziomu granicy faz jest teraz zakończona.

Kompensacja max. poziomu granicy faz

Przyjąć następujący tok postępowania:

1. Wybrać opcję menu "Rozruch" z **[->]** i potwierdzić z **[OK]**. Teraz z **[->]** wybrać opcję menu "Kompensacja max." i potwierdzić z **[OK]**.



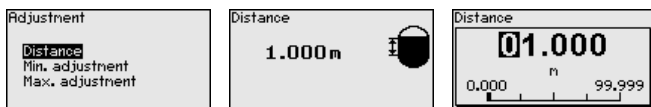
2. Z **[OK]** edytować wartość procentową i ustawić kursor z **[->]** w wymaganym miejscu.
3. Wymaganą wartość procentową ustawić z **[+]** i wprowadzić do pamięci z **[OK]**. Teraz kursor przeskoczy na wartość wysokości.
4. Odpowiednio do wartości procentowej wpisać maksymalną wysokość poziomu granicy faz.

Kompensacja max. poziomu granicy faz jest teraz zakończona.

Odstęp poziomu napełnienia z kompensacją gęstości

Przyjąć następujący tok postępowania:

- W opcji menu "Rozruch" wybrać z **[->]** "Kompensacja" i potwierdzić z **[OK]**. Teraz opcję menu "Odstęp" potwierdzić z **[OK]**.



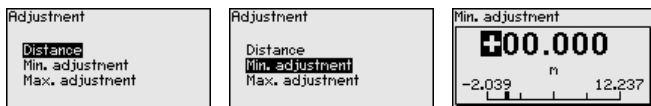
- Z **[OK]** edytować odstęp sond i ustawić kursor z **[->]** w wymaganym miejscu.
- Ustawić odstęp z **[+]** i wprowadzić do pamięci z **[OK]**.

Wpisywanie odstępów jest tym samym zakończone.

Kompensacja MIN poziomu napełnienia z kompensacją gęstości

Przyjąć następujący tok postępowania:

1. Opcję menu "Rozruch" wybrać z **[->]** i potwierdzić **[OK]**. Następnie z **[->]** wybrać opcję menu "Kompensacja", potem wybrać "Kompensacja min." i potwierdzić z **[OK]**.



2. Z **[OK]** edytować wartość procentową i ustawić kursor z **[->]** w wymaganym miejscu.
3. Wymaganą wartość procentową ustawić z **[+]** (np. 0 %) i wprowadzić do pamięci z **[OK]**. Teraz kursor przeskoczy na wartość ciśnienia.
4. Wpisać przynależną wartość dla min. poziomu napełnienia (np. 0 m).
5. Ustawienia wprowadzić do pamięci z **[OK]**, potem z **[ESC]** i **[->]** przełączyć do kompensacji max.

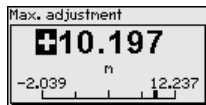
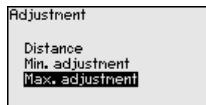
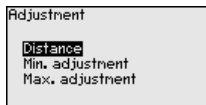
Kompensacja min. jest teraz zakończona.

Do kompensacji z napełnieniem podać po prostu aktualną wartość pomiarową, która jest pokazywana na dole na wyświetlaczu.

Kompensacja MAX poziomu napętnienia z kompensacją gęstości

Przyjąć następujący tok postępowania:

1. Z [->] wybrać opcję menu kompensacji max. i potwierdzić z [OK].



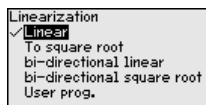
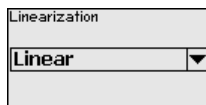
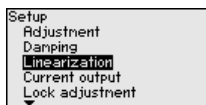
2. Z [OK] edytować wartość procentową i ustawić kursor z [->] w wymaganym miejscu.
3. Wymaganą wartość procentową ustawić z [+] (np. 100 %) i wprowadzić do pamięci z [OK]. Teraz kursor przeskoczy na wartość ciśnienia.
4. Wpisać wartość dla pełnego zbiornika odpowiednią do wartości procentowej (np. 10 m).
5. Ustawienia zapisać z [OK]

Kompensacja max. jest teraz zakończona.

Do kompensacji z napętnieniem podać po prostu aktualną wartość pomiarową, która jest pokazywana na dole na wyświetlaczu.

Do wszystkich zadań pomiarowych, w których mierzona wielkość technologiczna nie przebiega liniowo z wartością mierzoną, konieczne jest nadanie liniowości przebiegu (linearyzacja). To dotyczy przykładowo natężenia przepływu mierzonego przez różnicę ciśnień lub pojemności zbiornika mierzonej przez poziom napętnienia. Dla takich przypadków występują odpowiednie krzywe do nadawania liniowości. One podają stosunek między procentową wartością mierzoną a wielkością technologiczną. Nadawanie liniowości obowiązuje dla wyświetlacza wartości mierzonej i dla wyjścia mierzowego.

Linearyzacja



W przypadku pomiaru natężenia przepływu i wybrania "Liniowo", wyświetlacz i wyjście (wartość procentowa/natężenie prądu) są liniowe względem "Różnica ciśnień". W ten sposób można podawać dane np. do procesora obliczającego natężenie przepływu.

W przypadku pomiaru natężenia przepływu i wybrania "Pierwiastkowany", wyświetlacz i wyjście (wartość procentowa/natężenie prądu) są liniowe do "Natężenie przepływu".⁴⁾

W przypadku przepływu w dwóch kierunkach (dwukierunkowego) możliwa jest także ujemna różnica ciśnień. To należy uwzględnić w opcji menu "Kompensacja natężenia przepływu min.".



Ostrzeżenie:

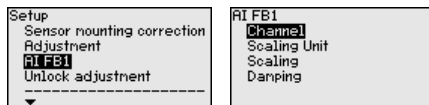
W przypadku zastosowania danego przyrządu jako części układu zabezpieczenia przed przelewem, w świetle przepisów o ochronie wód powierzchniowych należy uwzględnić:

⁴⁾ Program przyrządu zakłada w przybliżeniu stałą temperaturę i stałe ciśnienie statyczne oraz oblicza poprzez pierwiastkowaną charakterystykę natężenie przepływu ze zmierzonej różnicy ciśnień.

Zastosowanie krzywej linearyzacji oznacza, że sygnał pomiarowy nie jest już liniowy w stosunku do wysokości napełnienia. Użytkownik musi to uwzględnić szczególnie przy ustawieniu punktu przełączenia na generatorze sygnału granicznego.

AI FB1

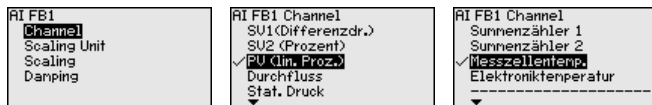
W związku z obszernym wprowadzaniem parametrów Function Blocks 1 (FB1), podzielono to na poszczególne opcje pod-menu.



AI FB1 - Channel

W opcji menu "Channel" jest ustalany sygnał wejściowy do dalszego przetwarzania w AI FB1.

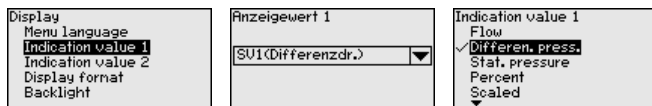
Jako sygnały wejściowe można wybrać wartości wyjściowe z Transducer Blocks (TB).



6.1.2 Wyświetlacz

Wyświetlana wartość 1 2 - 4 ... 20 mA

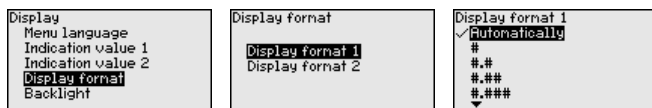
W tej opcji menu określana jest wielkość pomiarowa, która ma być pokazywana na wyświetlaczu.



Ustawienie fabryczne dla wartości wyświetlanej wynosi "Różnica ciśnień".

Format wyświetlania 1 i 2

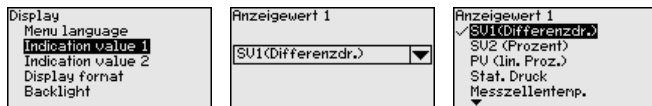
W tej opcji menu jest określana ilość znaków po przecinku wartości zmierzonej, która ma być pokazywana na wyświetlaczu.



Ustawienie fabryczne dla formatu wyświetlania jest "Automatycznie".

Wyświetlana wartość 1 i 2 - systemy Bus

W tej opcji menu określana jest wielkość pomiarowa, która ma być pokazywana na wyświetlaczu.



Ustawienie fabryczne dla wartości wyświetlanej wynosi "Różnica ciśnień".

Format wyświetlania 1 i 2 W tej opcji menu jest określana ilość znaków po przecinku wartości zmierzonej, która ma być pokazywana na wyświetlaczu.



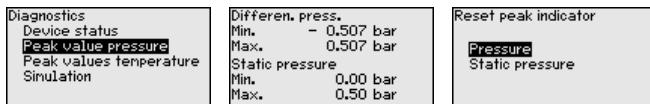
Ustawienie fabryczne dla formatu wyświetlania jest "Automatycznie".

6.1.3 Diagnostyka

Wskaźnik wartości szczytowych ciśnienia

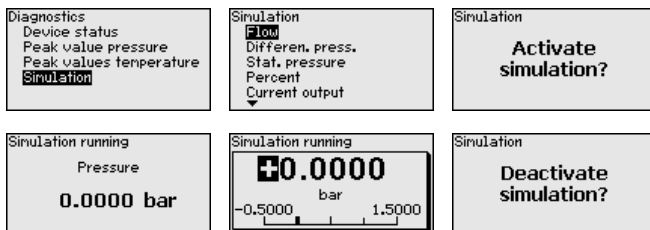
W sondzie zapisywana jest minimalna i maksymalna wartość mierzona dla różnicy ciśnień i ciśnienia statycznego. W opcji menu "Wskaźnik wartości szczytowych ciśnienia" wyświetlane są obie wartości.

W następnym oknie można przeprowadzić osobno reset wskaźnika wartości szczytowych.



Symulacja 4 ... 20 mA/HART

W tej opcji menu są symulowane wartości mierzone. W ten sposób można badać ścieżkę sygnału, np. poprzez dalsze w kolejności wyświetlacze lub kartę wejściową układu sterowania.



Tutaj należy wybrać symulowaną wielkość i ustawić wybraną wartość liczbową.

W celu wyłączenia symulacji nacisnąć przycisk [ESC] i potwierdzić komunikat "Wyłączenie symulacji" przyciskiem [OK].



Ostrzeżenie:

Podczas przebiegającej symulacji następuje generowanie wartości prądu 4 ... 20 mA jako symulowanej wartości i jako cyfrowego sygnału HART. Komunikat o statusie w ramach funkcji Asset-Management jest "Maintenance".



Uwaga:

Sonda kończy automatycznie symulację bez ręcznego wyłączenia, po upływie 60 minut.

Symulacja systemu Bus

W tej opcji menu są symulowane wartości mierzone. W ten sposób można badać ścieżkę sygnału, np. poprzez dalsze w kolejności wyświetlacze lub kartę wejściową układu sterowania.



Tutaj należy wybrać symulowaną wielkość i ustawić wybraną wartość liczbową.

W celu wyłączenia symulacji nacisnąć przycisk **[ESC]** i potwierdzić komunikat "Wyłączenie symulacji" przyciskiem **[OK]**.



Ostrzeżenie:

Podczas przebiegającej symulacji generowana jest symulowana wartość jako sygnał cyfrowy. Komunikatem o statusie w ramach funkcji Asset-Management jest "Maintenance".



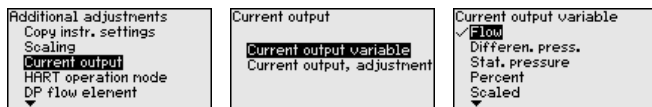
Uwaga:

Sonda kończy automatycznie symulację bez ręcznego wyłączenia, po upływie 60 minut.

6.1.4 Dalsze ustawienia

Wyjście prądowe 1 i 2 (wielkość)

W opcji menu "Wielkość wyjścia prądowego" jest ustalana wielkość mierzona, która jest wysyłana poprzez wyjście prądowe.

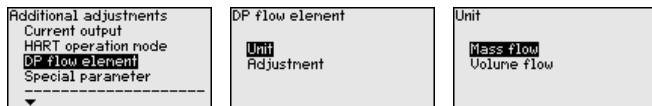


Niżej wymieniony wybór jest możliwy w zależności od wybranego zastosowania:

- Natężenie przepływu
- Wysokość - granica faz
- Gęstość
- Różnica ciśnień
- Ciśnienie statyczne
- Procent
- Skalowany
- Procent w sposób liniowy
- Temperatura komórki pomiarowej (komórka pomiarowa ceramiczna)
- Temperatura układu elektronicznego

Charakterystyka zwężki pomiarowej

W tej opcji menu są ustalane jednostki miary dla zwężki pomiarowej oraz wybierany przepływ masowy albo objętościowy.



Unit g/min g/h ✓ kg/s kg/min kg/h	DP flow element Unit Adjustment	Adjustment 100 % = 1 kg/s 0 % = 0 kg/s
--	---------------------------------------	--

Ponadto przeprowadzana jest kompensacja dla przepływu objętościowego lub masowego przy 0 % lub 100 %.

Przyrząd sumuje automatycznie natężenie przepływu w wybranej jednostce. Przy odpowiedniej kompensacji i dwukierunkowym nadaniu liniowości przebiegu zliczany jest przepływ zarówno dodatni, jak i ujemny.

6.2 Przegląd menu

W poniższej tabeli pokazano menu obsługowe przyrządu. W zależności od wersji wykonania przyrządu lub rodzaju zastosowania nie wszystkie opcje menu są dostępne lub są różnie skonfigurowane.



Uwaga:

Dalsze opcje menu są zamieszczone w instrukcji obsługi danej sondy Primary.

Rozruch

Opcja menu	Parametry	Ustawienie fabryczne
Nazwa miejsca pomiaru	19 alphanumerische Zeichen/ Sonderzeichen	Przetwornik pomiarowy
Zastosowanie	Zastosowanie	Poziom napelnienia
	Sonda Secondary do elektronicznego pomiaru różnicy ciśnień	Wyłączona
Jednostki miary	Jednostka kompensacji	mbar (przy znamionowym zakresie pomiarowym ≤ 400 mbar) bar (przy znamionowym zakresie pomiarowym ≥ 1 bar)
	Ciśnienie statyczne	bar
Korekcja położenia		0,00 bar
Kompensacja	Odstęp (przy gęstości i poziomie granicy faz)	1,00 m
	Kompensacja zero/min.	0,00 bar 0,00 %
	Kompensacja zakres/max.	Znamionowy zakres pomiarowy wyrażony w bar 100,00 %

Opcja menu	Parametry	Ustawienie fabryczne
Tłumienie	Stała czasowa regulacji	0,0 s
Linearyzacja	Liniowy, zbiornik walcowy w pozycji leżącej, ... określony przez użytkownika	Liniowo
Wyjście prądowe	Wyjście prądowe - tryb działania	Charakterystyka wyjścia 4 ... 20 mA Zachowanie w przypadku usterek ≤ 3,6 mA
	Wyjście prądowe - min./max.	3,8 mA 20,5 mA
Zablokowanie obsługi	Zablokowany, udostępniony	Ostatnie ustawienie

Wyświetlacz

Opcja menu	Ustawienie fabryczne
Język menu	Specyficznie dla zamówienia
Wartość wyświetlana 1	Wyjście prądowe wyrażone w %
Wartość wyświetlana 2	Komórka pomiarowa ceramiczna: temperatura komórki pomiarowej w °C Metalowa komórka pomiarowa: temperatura układu elektronicznego w °C
Format wyświetlania 1 i 2	Liczba miejsc po przecinku automatycznie
Podświetlenie	Włączone

Diagnoza

Opcja menu	Parametry	Ustawienie fabryczne
Status przyrządu		-
Wskaźnik wartości szczytowych	Ciśnienie	Aktualna wartość mierzona
	Temperatura	Aktualne wartości temperatury komórki pomiarowej, układu elektronicznego
Symulacja	Ciśnienie, procent, wyjście sygnałowe, wartość procentowa o przebiegu liniowym, temperatura komórki pomiarowej, temperatura modułu elektronicznego	-

Dalsze ustawienia

Opcja menu	Parametry	Ustawienie fabryczne
Data/czas zegarowy		Aktualna data / aktualny czas zegarowy
Reset	Stan fabryczny, ustawienia bazowe	
Kopiowanie ustawień przyrządu	Odczytanie z sondy, zapisanie w sondzie	
Skalowanie	Wielkość skalowana	Objętość w l
	Format skalowania	0 % odpowiada 0 l 100 % odpowiada 0 l
Wyjście prądowe	Wyjście prądowe - wielkość	Procent liniowo - poziom napełnienia
	Wyjście prądowe - kompensacja	0 ... 100 % odpowiada 4 ... 20 mA
Tryb HART		Adres 0
Zwężka pomiarowa	Jednostka miary	m ³ /s
	Kompensacja	0,00 % odpowiada 0,00 m ³ /s 100,00 %, 1 m ³ /s
Parametry specjalne	Logowanie serwisu	Brak Resetu

Informacje

Opcja menu	Parametry
Nazwa przyrządu	CPT-2x
Wersja wykonania przyrządu	Wersja sprzętu i oprogramowania
Data kalibracji fabrycznej	Data
Cechy sond	Specyfikacja zamówionej sondy

7 Diagnoza, Asset Management i serwis

7.1 Utrzymywanie sprawności

Czynności serwisowe

Przy zastosowaniu zgodnym z przeznaczeniem w zwykłych warunkach roboczych nie są konieczne żadne specjalne czynności serwisowe.

Działania zapobiegające przyklejeniu materiału

Przy niektórych zastosowaniach materiał napełniający przyklejony do membrany może wywierać wpływ na wyniki pomiaru. W związku z tym, podjąć stosowne działania odpowiednie dla rodzaju przyrządu i zastosowania, żeby zapobiec przyklejeniu materiału, a szczególnie jego stwardnieniu.

Czyszczenie

Czyszczenie przyczynia się do dobrej czytelności tabliczki znamionowej i znaków na przyrządzie.

Przy tym należy przestrzegać następujących zasad:

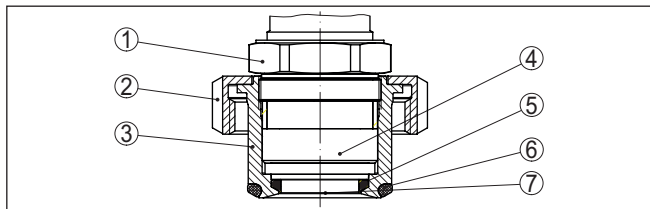
- Stosować tylko takie środki czyszczące, które nie reagują z materiałem obudowy, tabliczki znamionowej ani z uszczelkami
- Stosować metody czyszczenia zgodne ze stopniem ochrony przyrządu

7.2 Czyszczenie sterylnego przyłącza z nakrętką łączącą

Przeгляд

Sterylnie przyłącze z nakrętką łączącą można rozłożyć w celu oczyszczenia membrany.

Na poniższym rysunku przedstawiono konstrukcję:



Rys. 29: CPT-2x, konstrukcja sterylnego przyłącza z nakrętką łączącą

- 1 Sześciokąt
- 2 Nakrętka łącząca
- 3 Przyłącze technologiczne
- 4 Zespół technologiczny
- 5 Uszczelka profilowana dla komórki pomiarowej
- 6 Uszczelka typu o-ring przyłącza technologicznego
- 7 Membrana

Odpył

W tym celu należy przyjąć następujący tok postępowania:

1. Odkręcić nakrętkę łączącą i wyjąć przetwornik pomiarowy ciśnienia z króćca do wspawania
2. Wyjąć uszczelkę typu o-ring z przyłącza technologicznego
3. Membranę oczyścić szczotką mosiężną i środkiem do czyszczenia

4. Odkręcić sześciokąt i wyjąć zespół technologiczny z przyłącza technologicznego
5. Wyjąć uszczelkę profilowaną dla komórki pomiarowej i wymienić ją na nową
6. Zespół technologiczny zamontować w przyłączy, dokręcić sześciokąt (rozmiar klucza patrz rozdział " *Wymiary*", max. moment dokręcenia - patrz rozdział " *Dane techniczne*")
7. Włożyć nową uszczelkę typu o-ring dla przyłącza technologicznego
8. Przetwornik pomiarowy ciśnienia zamontować w króćcu do wspawania, dokręcić nakrętkę łączącą

Tym samym czyszczenie jest zakończone.

Przetwornik pomiarowy ciśnienia jest od razu gotowy do działania; nowa kompensacja nie jest konieczna.

7.3 Usuwanie usterek

Zachowanie w przypadku usterek

W zakresie odpowiedzialności użytkownika urządzenia leży podjęcie stosownych działań do usuwania występujących usterek.

Usuwanie usterek

Działania początkowe to:

- Analiza komunikatów o błędach
- Sprawdzenie sygnału wyjściowego
- Opracowywanie błędów mierzenia

Dalsze szerokie możliwości analizy oferuje PC/Notebook z oprogramowaniem PACTware i odpowiednim DTM. W wielu przypadkach można tą drogą ustalić przyczyny i usunąć usterki.

Postępowanie po usunięciu usterek

W zależności od przyczyny usterki i podjętych działań należy ewentualnie przeprowadzić tok postępowania opisany w rozdziale " *Rozruch*" oraz sprawdzić poprawność i kompletność ustawień.

7.4 Wymiana zespołu technologicznego w przypadku wersji wykonania IP68 (25 bar)

W przypadku wersji wykonania IP68 (25 bar) użytkownik może wymienić zespół technologiczny lokalnie na miejscu. Kabel podłączeniowy i peryferyjną obudowę można zachować do dalszego użytkowania.

Niezbędne narzędzie:

- Klucz imbusowy, rozmiar 2



Ostrzeżenie:

Przeprowadzenia wymiany jest dozwolone tylko w stanie wyłączonym spod napięcia.



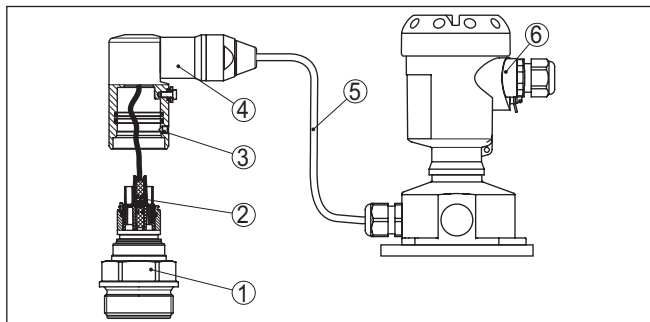
W przypadku zastosowań Ex (obszar zagrożenia wybuchem) dozwolone jest zastosowanie tylko części zamiennej ze stosownym atestem Ex.

**Ostrzeżenie:**

Podczas wymiany chronić stronę wewnętrzną części przed zanieczyszczeniem i wilgotnością.

W celu wymiany należy przyjąć następujący tok postępowania:

1. Śrubę mocującą odkręcić kluczem imbusowym
2. Wiązkę kabli ostrożnie ściągnąć z zespołu technologicznego



Rys. 30: CPT-2x w wersji wykonania IP68 25 bar z bocznym wylotem kabla, obudowa peryferyjna

- 1 Zespół technologiczny
- 2 Łącznik wtykowy
- 3 Śruba mocująca
- 4 Wiązka kabli
- 5 Kabel podłączeniowy
- 6 Obudowa peryferyjna

3. Odłączyć łącznik wtykowy
4. Zamontować nowy zespół technologiczny w miejscu pomiaru
5. Połączyć znów złącze wtykowe
6. Wiązkę kabli podłączyć do zespołu technologicznego i obrócić do wymaganego położenia
7. Śrubę mocującą dokręcić kluczem imbusowym

Wymiana jest tym samym zakończona.

7.5 Naprawa przyrządu

Wskazówki dotyczące przesyłki zwrotnej podano w rubryce "Serwis" na naszej lokalnej stronie internetowej.

Jeżeli naprawa jest konieczna, to należy przyjąć tok postępowania:

- Dla każdego przyrządu należy wypełnić osobny formularz
- Podać ewentualnie występującą kontaminację
- Oczyszczyć przyrząd i zapakować tak, żeby nie uległ uszkodzeniu
- Do przyrządu dołączyć wypełniony formularz i ewentualnie arkusz charakterystyki

8 Wymontowanie

8.1 Czynności przy wymontowaniu

**Ostrzeżenie:**

Przed przystąpieniem do wymontowania uwzględnić niebezpieczne warunki procesu, jak np. ciśnienie w zbiorniku lub rurociągu, wysoka temperatura, agresywne lub toksyczne materiały wypełniające zbiornik itp.

Przestrzegać zasad podanych w rozdziale "Montaż" i "Podłączenie do zasilania napięciem", przeprowadzić podane tam czynności w chronologicznie odwrotnej kolejności.

8.2 Utylizacja

Przyrząd jest zbudowany z materiałów, które mogą wykorzystać specjalistyczne zakłady recyklingu. W celu uproszczenia przetwarzania zaprojektowano przyrząd tak, żeby łatwo było odłączyć układ elektroniczny i materiały do recyklingu.

Dyrektywa WEEE

Przyrząd nie podlega zakresowi obowiązywania Dyrektywy UE-WEEE. Według artykułu 2 tej Dyrektywy przyrządy elektryczne i elektroniczne nie podlegają temu, gdy stanowią one część składową innego przyrządu, który nie podlega zakresowi obowiązywania tej Dyrektywy. Między innymi są to stacjonarne instalacje przemysłowe.

Przyrząd oddać bezpośrednio do specjalistycznego zakładu recyklingu, nie korzystać z usług komunalnych punktów zbiórki.

W razie braku możliwości prawidłowej utylizacji wysłużonego przyrządu prosimy o skontaktowanie się z nami w sprawie zwrotu i utylizacji.

9 Załączniki

9.1 Dane techniczne

Wskazówki dotyczące przyrządów z dopuszczeniem

W stosunku do przyrządów (np. z dopuszczeniem Ex) obowiązują dane techniczne zamieszczone w odpowiednich przepisach bezpieczeństwa dołączonych do dostawy. One mogą odbiegać od zestawionych tutaj danych w zakresie np. warunków technologicznych lub zasilania napięciem.

Wszystkie dokumenty dotyczące dopuszczenia można pobrać z naszej witryny internetowej.

Materiały i masa

Materiały, mające styczność z medium

Przyłącze technologiczne	316L, PVDF, Alloy C22 (2.4602), Alloy C276 (2.4819), Duplex (1.4462), Titan Grade 2
Membrana	Ceramiczno-szafirowa® (> 99,9 %-towa ceramika Al_2O_3)
Materiał podatny membrany / Korpus podstawowy komórki pomiarowej	Szkoło (przy uszczelce podwójnej i profilowanej bez styczności z medium)
Uszczelka komórki pomiarowej	FKM (VP2/A, A+P 70.16), EPDM (A+P 70.10-02), FFKM (Kalrez 6375, Perlast G74S, Perlast G75B)

Uszczelka przyłącza technologicznego (objęta zakresem dostawy)

- Gwint G $\frac{1}{2}$ (EN 837), G1 $\frac{1}{2}$ (DIN 3852- A) Klingersil C-4400
- Sterylne przyłącze z nakrętką łączącą FKM, EPDM, FFKM, FEPM
- M44 x 1,25 (DIN 13), M30 x 1,5 FKM, FFKM, EPDM

Materiały do zastosowań w przemyśle spożywczym

Jakość powierzchni przyłączy higienicznych, typ.

- Przyłącze technologiczne $R_a < 0,8 \mu m$
- Membrana ceramiczna $R_a < 0,5 \mu m$

Uszczelka pod płytą do montażu ściennego 316L w przypadku certyfikatu 3A EPDM

Materiały, nie mające styczności z medium

Obudowa

- Obudowa z tworzywa sztucznego Tworzywo sztuczne PBT (poliester)
- Obudowa aluminiowa, odlew ciśnieniowy Aluminium, odlew ciśnieniowy AISI10Mg, z powłoką proszkową (na bazie poliestru)
- Obudowa ze stali nierdzewnej 316L
- Złączka przelotowa kabla PA, stal nierdzewna, mosiądz
- Uszczelka złączki przelotowej kabla NBR
- Zatyczka złączki przelotowej kabla PA
- Uszczelka między obudową a pokrywą obudowy Silikon SI 850 R, NBR bez silikonu
- Wziernik pokrywy obudowy Poliwęglan (na liście UL746-C), szkło⁵⁾
- Zacisk uziemienia 316L

⁵⁾ Szkło przy obudowie aluminiowej i ze stali nierdzewnej jako odlew precyzyjny

Obudowa peryferyjna

– Obudowa	Tworzywo sztuczne PBT (poliester), 316L
– Cokół, płyta do montażu ściennego	Tworzywo sztuczne PBT (poliester), 316L
– Uszczelka między cokołem a płytą do montażu ściennego	EPDM (na stałe przymocowana)
Wziernik w pokrywie obudowie	Poliwęglan, UL746-C na liście (w wersji Ex-d: szkło)
Uszczelka między obudową a pokrywą obudowy	Silikon SI 850 R, NBR bezsilikonowy, EPDM (nie reaguje z lakierem)
Zacisk uziemienia	316Ti/316L
Kabel połączeniowy z sondą Primary	PE, PUR

Masy

Masa całkowita CPT-2x	około 0,8 ... 8 kg (1.764 ... 17.64 lbs), w zależności od rodzaju przyłącza technologicznego i obudowy
-----------------------	--

Momenty dokręcenia

Max. moment dokręcenia przyłącza technologicznego

– G½ (PEEK)	10 Nm (7.376 lbf ft)
– G½, G¾	30 Nm (22.13 lbf ft)
– Przyłącza według 3A z wymienną uszczelką	20 Nm (14.75 lbf ft)
– Sterylne przyłącze z nakrętką łączącą (sześciokątną)	40 Nm (29.50 lbf ft)
– G1, M30 x 1,5	50 Nm (36.88 lbf ft)
– G1 dla PASVE	100 Nm (73.76 lbf ft)
– G1½	200 Nm (147.5 lbf ft)

Max. moment dokręcenia śrub

– PMC 1", PMC 1¼"	2 Nm (1.475 lbf ft)
– PMC 1½"	5 Nm (3.688 lbf ft)

Max. moment dokręcenia dla złązek przelotowych kabla NPT i rur typu Conduit

– Obudowa z tworzywa sztucznego	10 Nm (7.376 lbf ft)
– Obudowa aluminium/stal nierdzewna	50 Nm (36.88 lbf ft)

Wielkość wejściowa

Zestawione dane mają charakter poglądowy i dotyczą komórki pomiarowej. Możliwe są ograniczenia wynikające z rodzaju materiału i typu przyłącza technologicznego, jak również wybranego rodzaju ciśnienia. Obowiązują dane wpisane na tabliczce znamionowej.⁶⁾

Znamionowe zakresy pomiarowe i przeciążenie w bar/kPa

Znamionowy zakres pomiarowy	Przeciążalność	
	Ciśnienie maksymalne	Ciśnienie minimalne
Nadciśnienie		

⁶⁾ Dane dotyczące przeciążalności obowiązują przy temperaturze referencyjnej.

Znamionowy zakres pomiarowy	Przeciążalność	
	Ciśnienie maksymalne	Ciśnienie minimalne
0 ... +0,025 bar/0 ... +2,5 kPa (dla komórki pomiarowej \varnothing 28 mm)	+5 bar/+500 kPa	-0,05 bar/-5 kPa
0 ... +0,1 bar/0 ... +10 kPa	+15 bar/+1500 kPa	-0,2 bar/-20 kPa
0 ... +0,4 bar/0 ... +40 kPa	+30 bar/+3000 kPa	-0,8 bar/-80 kPa
0 ... +1 bar/0 ... +100 kPa	+35 bar/+3500 kPa	-1 bar/-100 kPa
0 ... +2,5 bar/0 ... +250 kPa	+50 bar/+5000 kPa	-1 bar/-100 kPa
0 ... +5 bar/0 ... +500 kPa	+65 bar/+6500 kPa	-1 bar/-100 kPa
0 ... +10 bar/0 ... +1000 kPa	+90 bar/+9000 kPa	-1 bar/-100 kPa
0 ... +25 bar/0 ... +2500 kPa	+125 bar/+12500 kPa	-1 bar/-100 kPa
0 ... +60 bar/0 ... +6000 kPa	+200 bar/+20000 kPa	-1 bar/-100 kPa
0 ... +100 bar/0 ... +10000 kPa (dla komórki pomiarowej \varnothing 28 mm)	+200 bar/+20000 kPa	-1 bar/-100 kPa
-1 ... 0 bar/-100 ... 0 kPa	+35 bar/+3500 kPa	-1 bar/-100 kPa
-1 ... +1,5 bar/-100 ... +150 kPa	+40 bar/+4000 kPa	-1 bar/-100 kPa
-1 ... +10 bar/-100 ... +1000 kPa	+90 bar/+9000 kPa	-1 bar/-100 kPa
-1 ... +25 bar/-100 ... +2500 kPa	+125 bar/+12500 kPa	-1 bar/-100 kPa
-1 ... +60 bar/-100 ... +6000 kPa	+200 bar/+20000 kPa	-1 bar/-100 kPa
-1 ... +100 bar/-100 ... +10000 kPa (dla komórki pomiarowej \varnothing 28 mm)	+200 bar/+20000 kPa	-1 bar/-100 kPa
-0,025 ... +0,025 bar/-2,5 ... +2,5 kPa	+5 bar/+500 kPa	-0,05 bar/-5 kPa
-0,05 ... +0,05 bar/-5 ... +5 kPa	+15 bar/+1500 kPa	-0,2 bar/-20 kPa
-0,2 ... +0,2 bar/-20 ... +20 kPa	+20 bar/+2000 kPa	-0,4 bar/-40 kPa
-0,5 ... +0,5 bar/-50 ... +50 kPa	+35 bar/+3500 kPa	-1 bar/-100 kPa
Ciśnienie absolutne		
0 ... 0,1 bar/0 ... 10 kPa	15 bar/1500 kPa	0 bar abs.
0 ... 1 bar/0 ... 100 kPa	35 bar/3500 kPa	0 bar abs.
0 ... 2,5 bar/0 ... 250 kPa	50 bar/5000 kPa	0 bar abs.
0 ... +5 bar/0 ... +500 kPa	65 bar/+6500 kPa	0 bar abs.
0 ... 10 bar/0 ... 1000 kPa	90 bar/9000 kPa	0 bar abs.
0 ... 25 bar/0 ... 2500 kPa	125 bar/12500 kPa	0 bar abs.
0 ... 60 bar/0 ... 6000 kPa	200 bar/20000 kPa	0 bar abs.
0 ... 100 bar/0 ... +10000 kPa (dla komórki pomiarowej \varnothing 28 mm)	200 bar/20000 kPa	0 bar abs.

Znamionowe zakresy pomiarowe i przeciążenie w psi

Znamionowy zakres pomiarowy	Przeciążalność	
	Ciśnienie maksymalne	Ciśnienie minimalne
Nadciśnienie		
0 ... +0.4 psig (tylko dla komórki pomiarowej \varnothing 28 mm)	+75 psig	-0.7 psig
0 ... +1.5 psig	+225 psig	-3 psig
0 ... +5 psig	+375 psig	-11.50 psig
0 ... +15 psig	+525 psig	-14.51 psig
0 ... +30 psig	+725 psig	-14.51 psig
0 ... +75 psig	+975 psig	-14.51 psig
0 ... +150 psig	+1350 psig	-14.51 psig
0 ... +300 psig	+1900 psig	-14.51 psig
0 ... +900 psig	+2900 psig	-14.51 psig
0 ... +1450 psig (tylko dla komórki pomiarowej \varnothing 28 mm)	+2900 psig	-14.51 psig
-14.5 ... 0 psig	+525 psig	-14.51 psig
-14.5 ... +20 psig	+600 psig	-14.51 psig
-14.5 ... +75 psig	+975 psig	-14.51 psig
-14.5 ... +150 psig	+1350 psig	-14.51 psig
-14.5 ... +300 psig	+1900 psig	-14.51 psig
-14.5 ... +900 psig	+2900 psig	-14.51 psig
-14.5 ... +1500 psig (tylko dla komórki pomiarowej \varnothing 28 mm)	+2900 psig	-14.51 psig
-0.7 ... +0.7 psig	+75 psig	-2.901 psig
-3 ... +3 psig	+225 psi	-5.800 psig
-7 ... +7 psig	+525 psig	-14.51 psig
Ciśnienie absolutne		
0 ... 1.5 psi	225 psig	0 psi
0 ... 15 psi	525 psi	0 psi
0 ... 30 psi	725 psi	0 psi
0 ... 75 psi	975 psi	0 psi
0 ... 150 psi	1350 psi	0 psi
0 ... 300 psi	1900 psi	0 psi
0 ... 900 psi	2900 psi	0 psi
0 ... +1450 psi (tylko dla komórki pomiarowej \varnothing 28 mm)	2900 psi	0 psi

Zakresy ustawień

Dane dotyczą zakresu znamionowego, wartości ciśnienia mniejszych niż -1 bar nie da się ustawić.

Poziom napętnienia (kompensacja min./max.)

- Wartość procentowa -10 ... 110 %
- Wartość ciśnienia -120 ... 120 %

Przepływ (kompensacja min./max.)

- Wartość procentowa 0 lub 100 % stałe
- Wartość ciśnienia -120 ... 120 %

Różnica ciśnień (kompensacja zera/zakresu)

- Zero -95 ... +95 %
- Span -120 ... +120 %

Gęstość (kompensacja min./max.)

- Wartość procentowa -10 ... 100 %
- Wartość gęstości odpowiednio do zakresów pomiarowych w kg/dm^3

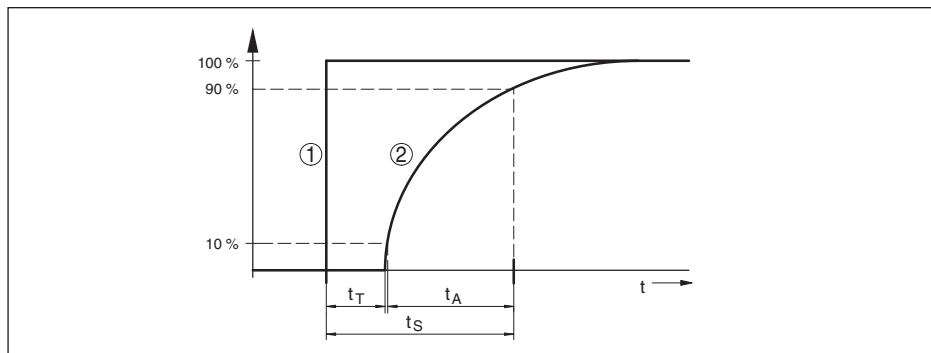
Poziom granicy faz (kompensacja min./max.)

- Wartość procentowa -10 ... 100 %
- Wartość wysokości odpowiednio do zakresów pomiarowych w m

Maksymalnie dopuszczalny Turn Down Nieograniczony (zalecany 20 : 1)

Dynamiczne reagowanie wyjścia

Dynamiczne wielkości znamionowe, zależne od medium i temperatury



Rys. 31: Reakcja na skokową zmianę wielkości technologicznej. t_T : Czas martwy; t_A : Czas wzrostu; t_S : Czas charakterystyki skokowej

- 1 Wielkość technologiczna
- 2 Sygnał wyjściowy

	CPT-2x	CPT-2x - IP68 (25 bar)
Czas martwy	≤ 25 ms	≤ 50 ms
Czas wzrostu (10 ... 90 %)	≤ 55 ms	≤ 150 ms
Czas charakterystyki skokowej (t_i : 0 s, 10 ... 90 %)	≤ 80 ms	≤ 200 ms

Tłumienie (63 % wielkości wejściowej) 0 ... 999 s, nastawny w opcji menu "Tłumienie"

Warunki referencyjne i wielkości wywierające wpływ (według DIN EN 60770-1)

Warunki referencyjne według DIN EN 61298-1

– Temperatura	+15 ... +25 °C (+59 ... +77 °F)
– Wilgotność względna powietrza	45 ... 75 %
– Ciśnienie pow.	860 ... 1060 mbar/86 ... 106 kPa (12.5 ... 15.4 psig)
Określenie charakterystyki	Ustawienie wartości granicznych według IEC 61298-2
Krzywa charakterystyki	Liniowo
Referencyjne położenie montażowe	stojące, membrana pomiarowa skierowana w dół
Wpływ położenia montażowego	< 0,2 mbar/20 Pa (0.003 psig)
Odchyłka na wyjściu prądowym spowodowana silnym polem elektromagnetycznym o wysokiej częstotliwości, w ramach EN 61326-1	< ±150 µA

Błąd pomiaru (nach IEC 60770-1)

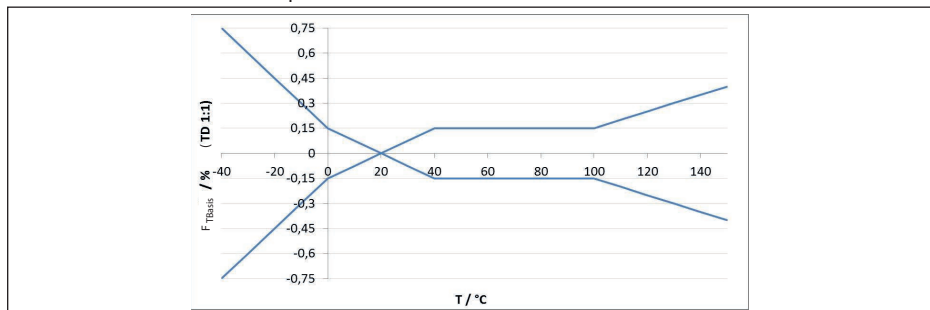
Dane dotyczą nastawionego zakresu pomiarowego. Turn down (TD) to stosunek znamionowego zakresu pomiarowego / nastawionego zakresu pomiarowego.

Klasa dokładności	Nieliniowość, histereza i brak powtarzalności przy TD 1 : 1 do 5 : 1	Nieliniowość, histereza i brak powtarzalności przy TD > 5 : 1
0,05 %	< 0,05 %	< 0,01 % x TD
0,1 %	< 0,1 %	< 0,02 % x TD
0,2 %	< 0,2 %	< 0,04 % x TD

Wpływ temperatury medium**Termiczna zmiana sygnału zero i zakresu wyjściowego spowodowanego temperaturą medium**

Dotyczy nastawionego zakresu pomiarowego. Turn down (TD) to stosunek znamionowego zakresu pomiarowego / nastawionego zakresu pomiarowego.

Termiczna zmiana sygnału zero i zakresu wyjściowego odpowiada błędowi temperatury F_T w rozdziale "Obliczanie odchyłki całkowitej (zgodnie z DIN 16086)".

Bazowy błąd temperatury F_T Rys. 32: Bazowy błąd temperatury F_{TBaza} przy TD 1 : 1

Bazowy błąd temperatury wyrażony w % z powyższego wykresu może się zwiększyć z powodu czynników dodatkowych zależnych od wersji wykonania komórki pomiarowej (współczynnik FMZ) i Turn Down (współczynnik FTD). Czynniki dodatkowe są zestawione w poniższej tabeli.

Czynnik dodatkowy zależny od wersji wykonania komórki pomiarowej

Wersja wykonania komórki pomiarowej	Standardowa komórka pomiarowa, w zależności od klasy dokładności		
	0,05 %, 0,1 %	0,2 % (przy zakresie pomiarowym 0,1 bar _{abs})	0,2 % 0,05 %, 0,1 % przy zakresie pomiarowym 25 mbar
Współczynnik FMZ	1	2	3

Współczynnik dodatkowy do Turn Down

Współczynnik dodatkowy FTD przez Turn Down jest obliczany według następującego wzoru:

$$F_{TD} = 0,5 \times TD + 0,5$$

W tabeli zestawiono przykładowe wartości dla typowych Turn Down.

Turn Down	TD 1 : 1	TD 2,5 : 1	TD 5 : 1	TD 10 : 1	TD 20 : 1
Współczynnik FTD	1	1,75	3	5,5	10,5

Stabilność długotrwałej (zgodnie z DIN 16086)

Obowiązuje dla każdego **cyfrowego** wyjścia sygnałowego (np. HART, magistrala Profibus PA), jak również dla **analogowego** wyjścia prądowego 4 ... 20 mA w warunkach referencyjnych. Dane odnoszą się do ustawionego zakresu pomiarowego. Turn down (TD) to stosunek znamionowy zakres pomiarowy / ustawiony zakres pomiarowy.

Stabilność długotrwała sygnału zerowego i zakresu wyjścia

Okres	Komórka pomiarowa \varnothing 28 mm		Komórka pomiarowa \varnothing 17,5 mm	
	Zakresy pomiarowe od 0 ... +0,1 bar (0 ... +10 kPa)	Zakres pomiarowy 0 ... +0,025 bar (0 ... +2,5 kPa)	Wszystkie przyłącza technologiczne ⁷⁾	Przyłącze technologiczne G $\frac{1}{2}$ (ISO 228-1)
Jeden rok	< 0,05 % x TD	< 0,1 % x TD	< 0,1 % x TD	< 0,25 % x TD
Pięć lat	< 0,1 % x TD	< 0,2 % x TD	< 0,2 % x TD	< 0,5 % x TD
Dziesięć lat	< 0,2 % x TD	< 0,4 % x TD	< 0,4 % x TD	< 1 % x TD

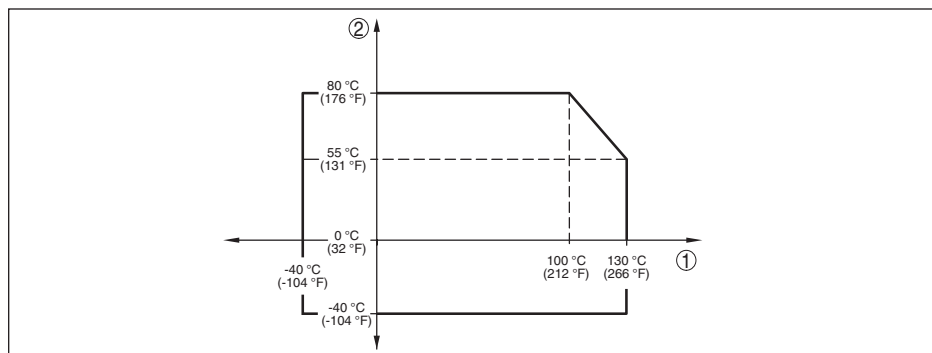
⁷⁾ Bez przyłącza technologicznego G $\frac{1}{2}$ (ISO 228-1)

Warunki technologiczne

Temperatura technologiczna ⁸⁾

Uszczelka komórki pomiarowej		Temperatura technologiczna	
		Standard	Rozszerzony zakres temperatury ⁹⁾
FKM	VP2/A	-20 ... +130 °C (-4 ... +266 °F)	-20 ... +150 °C (-4 ... +302 °F)
	A+P 70.16	-40 ... +130 °C (-40 ... +266 °F)	-
	Endura V91A	-40 ... +130 °C (-40 ... +266 °F)	-40 ... +150 °C (-40 ... +302 °F)
	ET 7067	-20 ... +130 °C (-4 ... +266 °F)	-
	V70SW	-	-10 ... +150 °C (14 ... +302 °F)
EPDM	A+P 70.10-02	-40 ... +130 °C (-40 ... +266 °F)	-40 ... +150 °C (-40 ... +302 °F)
	ET 7056	-40 ... +130 °C (-40 ... +266 °F)	-
	E70Q	-	-40 ... +150 °C (-40 ... +302 °F)
	Fluoraz SD890	-5 ... +130 °C (-22 ... +266 °F)	-
FFKM	Kalrez 6375	-20 ... +130 °C (-4 ... +266 °F)	-20 ... +150 °C (-4 ... +302 °F)
	Perlast G74S	-15 ... +130 °C (-4 ... +266 °F)	-15 ... +150 °C (5 ... +302 °F)
	Perlast G75B	-15 ... +130 °C (-4 ... +266 °F)	-15 ... +150 °C (5 ... +302 °F)
	Perlast G92E	-15 ... +130 °C (-4 ... +266 °F)	-15 ... +150 °C (5 ... +302 °F)
	Chemraz 535	-30 ... +130 °C (-22 ... +266 °F)	-

Redukcja temperatury

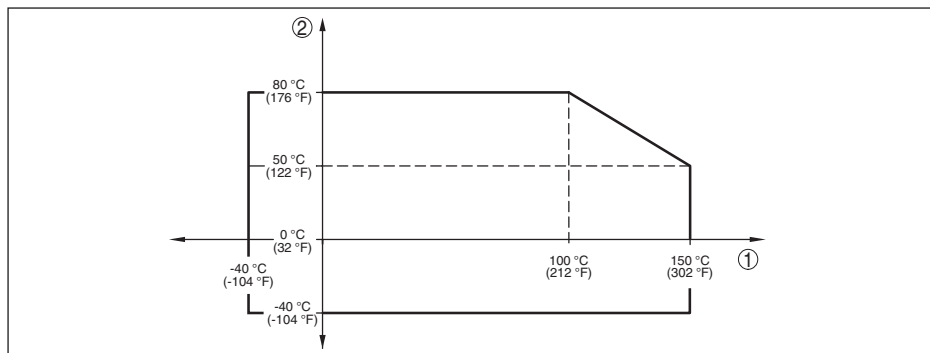


Rys. 33: Redukcja temperatury CPT-2x, wersja wykonania do +130 °C (+266 °F)

- 1 Temperatura technologiczna
- 2 Temperatura otoczenia

⁸⁾ W przypadku przyłącza technologicznego PVDF, temperatura technologiczna max. 100 °C (212 °F).

⁹⁾ Komórka pomiarowa \varnothing 28 mm



Rys. 34: Redukcja temperatury CPT-2x, wersja wykonania do +150 °C (+302 °F)

1 Temperatura technologiczna

2 Temperatura otoczenia

Temperatura technologiczna SIP (SIP = Sterylizacja in place)

Obowiązuje dla konfiguracji przyrządu nadającego się do pracy w parze wodnej, tzn. materiał uszczelnienia komórki pomiarowej EPDM lub FFKM (Perlast G74S).

Poddanie działaniu pary wodnej do 2 h +150 °C (+302 °F)

Ciśnienie technologiczne

Dopuszczalne ciśnienie technologiczne patrz dane "process pressure" na tabliczce znamionowej

Obciążenie mechaniczne¹⁰⁾

Wytrzymałość na wibracje 4 g przy 5 ... 200 Hz według z EN 60068-2-6 (wibracje przy rezonansie)

Wytrzymałość na wstrząsy 50 g, 2,3 ms według EN 60068-2-27 (wstrząs mechaniczny)¹¹⁾

Warunki otoczenia

Wersja wykonania	Temperatura otoczenia	Temperatura magazynowania i transportowania
Wersja standardowa	-40 ... +80 °C (-40 ... +176 °F)	-60 ... +80 °C (-76 ... +176 °F)
Wersja wykonania IP66/IP68 (1 bar)	-20 ... +80 °C (-4 ... +176 °F)	-20 ... +80 °C (-4 ... +176 °F)
Wersja wykonania IP68 (25 bar), kabel podłączeniowy PUR	-20 ... +80 °C (-4 ... +176 °F)	-20 ... +80 °C (-4 ... +176 °F)
Wersja wykonania IP68 (25 bar), kabel podłączeniowy PE	-20 ... +60 °C (-4 ... +140 °F)	-20 ... +60 °C (-4 ... +140 °F)

Dane elektromechaniczne - wersja wykonania IP66/IP67 i IP66/IP68 (0,2 bar)¹²⁾

Opcja bez wlotu kabla

– Wlot kabla M20 x 1,5; ½ NPT

¹⁰⁾ W zależności od wersji wykonania przyrządu.

¹¹⁾ 2 g w przypadku wersji wykonania obudowy dwukomorowej ze stali nierdzewnej

¹²⁾ IP66/IP68 (0,2 bar) tylko przy ciśnieniu absolutnym.

- Złączka przelotowa kabla M20 x 1,5; ½ NPT (średnica kabla - patrz poniższa tabela)
- Zaślepka M20 x 1,5; ½ NPT
- Kołpak zamykający ½ NPT

Materiał złączki przelotowej kabla / wkładka uszczelniająca	Średnica kabla		
	5 ... 9 mm	6 ... 12 mm	7 ... 12 mm
PA/NBR	●	●	–
Mosiądz niklowany/NBR	●	●	–
Stal nierdzewna / NBR	–	–	●

Przekrój poprzeczny żyły (zaciski sprężyste)

- Drut, przewód 0,2 ... 2,5 mm² (AWG 24 ... 14)
- Przewód z tulejką końcówki żyły 0,2 ... 1,5 mm² (AWG 24 ... 16)

Dane elektromechaniczne - wersja wykonania IP68 (25 bar)

Kabel łączący czujnik mierzonej wartości z peryferyjną obudową, dane mechaniczne

- Budowa Żyły, zabezpieczenie przed wyrwaniem kabla, kapilara wyrównawcza ciśnienia, oplot ekranowy, folia metalowa, płaszcz¹³⁾
- Długość standardowa 5 m (16.40 ft)
- Max. długość 180 m (590.5 ft)
- Min. promień zagięcia przy 25 °C/77 °F 25 mm (0.985 in)
- Średnica około 8 mm (0.315 in)
- Materiał PE, PUR
- Kolor Czarny, niebieski

Kabel łączący czujnik mierzonej wartości z peryferyjną obudową, dane elektryczne

- Przekrój poprzeczny żyły 0,5 mm² (AWG 20)
- Rezystancja żył 0,037 Ω/m (0.012 Ω/ft)

Interfejs sondy Primary

Transfer danych cyfrowy (I²C-Bus)

Kabel połączeniowy sond Secondary - Primary, dane mechaniczne

- Budowa Żyły, zabezpieczenie przed wyrwaniem kabla, oplot ekranowania, folia metalowa, płaszcz
- Długość standardowa 5 m (16.40 ft)
- Max. długość 25 m (82.02 ft)
- Min. promień zagięcia (przy 25 °C/77 °F) 25 mm (0.985 in)
- Średnica około 8 mm (0.315 in), około 6 mm (0.236 in)
- Materiał PE, PUR

¹³⁾ Kapilara wyrównawcza ciśnienia nie występuje w wersji Ex-d.

– Kolor	Czarny
Kabel połączeniowy sond Secondary - Primary, dane elektryczne	
– Przekrój poprzeczny żyły	0,34 mm ² (AWG 22)
– Rezystancja żył	< 0,05 Ω/m (0.015 Ω/ft)

Zasilanie napięciem całego systemu poprzez sondę Primary

Napięcie robocze

– $U_{B\ min}$	12 V DC
– $U_{B\ min}$ z włączonym oświetleniem	16 V DC
– $U_{B\ max}$	w zależności od wyjścia sygnałowego i wersji wykonania sondy Primary

Połączenia potencjału i elektryczne elementy separujące w przyrządzie

Moduł elektroniczny	Bez połączenia potencjałowego
Napięcie znamionowe ¹⁴⁾	500 V AC
Połączenie przewodzące	Pomiędzy zaciskiem uziemienia i metalowym przyłączem technologicznym

Zabezpieczenia elektryczne

Materiał obudowy	Wersja wykonania	Stopień ochrony według IEC 60529	Stopień ochrony według NEMA
Tworzywo sztuczne	Jednokomorowa	IP66/IP67	Type 4x
Aluminium		IP66/IP67	Type 4x
		IP66/IP68 (0,2 bar)	Type 6P
Stal nierdzewna (polerowana elektrochemicznie)		IP66/IP67	Type 4x
Stal nierdzewna (odlew precyzyjny)		IP69K	-
	IP66/IP67	Type 4x	
Stal nierdzewna	Czujnik mierzonej wartości dla obudowy peryferyjnej	IP66/IP68 (0,2 bar)	Type 6P
		IP68 (25 bar)	-

Zastosowanie na wysokości ponad poziomem morza

– standardowo	do 2000 m (6562 ft)
– z zainstalowanym zabezpieczeniem przepięciowym na sondzie Primary	do 5000 m (16404 ft)

Stopień zanieczyszczenia ¹⁵⁾ 4

Klasa ochrony (IEC 61010-1) II

9.2 Obliczanie odchyłki całkowitej

Odchyłka całkowita przetwornika pomiarowego ciśnienia podaje maksymalny oczekiwany błąd pomiaru występujący w praktyce zastosowań. Ona jest także nazywana praktycznym max. błędem pomiaru albo błędem użytkowym.

¹⁴⁾ Galwaniczne odseparowanie układu elektronicznego od metalowych części przyrządu

¹⁵⁾ Przy zastosowaniu ze spełnionymi warunkami stopnia ochrony budowy.

Zgodnie z normą DIN 16086 odchyłka całkowita F_{total} jest sumą odchyłki podstawowej F_{perf} i stabilności długotrwałej F_{stab} :

$$F_{total} = F_{perf} + F_{stab}$$

Odchyłka podstawowa F_{perf} z kolei składa się z termicznej zmiany sygnału zero i zakresu wyjściowego F_T (błąd temperatury) oraz błędu pomiarowego F_{ki} :

$$F_{perf} = \sqrt{((F_T)^2 + (F_{ki})^2)}$$

Termiczna zmiana sygnału zero i zakresu wyjściowego F_T jest podana w rozdziale "Dane techniczne". Bazowy błąd temperatury F_T jest tam graficznie przedstawiony. W zależności od wersji wykonania komórki pomiarowej i Turn Down należy mnożyć tą wartość jeszcze przez dodatkowe czynniki FMZ i FTD:

$$F_T \times FMZ \times FTD$$

Te wartości są także podane w rozdziale "Dane techniczne".

To dotyczy najpierw cyfrowego wyjścia sygnału przez HART, Profibus PA, Foundation Fieldbus albo Modbus.

W przypadku wyjścia 4 ... 20 mA dochodzi jeszcze termiczna zmiana prądu wyjściowego F_a :

$$F_{perf} = \sqrt{((F_T)^2 + (F_{ki})^2 + (F_a)^2)}$$

Do polepszenia przejrzystości zestawiono tutaj oznaczenia literowe wzorów:

- F_{total} : odchyłka całkowita
- F_{perf} : odchyłka podstawowa
- F_{stab} : stabilność długotrwała
- F_T : Termiczna zmiana sygnału zero i zakresu wyjściowego (błąd temperatury)
- F_{ki} : błąd pomiaru
- F_a : termiczna zmiana prądu wyjściowego
- FMZ: współczynnik dodatkowy wersji wykonania komórki pomiarowej
- FTD: współczynnik dodatkowy Turn Down

9.3 Przykład z praktyki

Dane

Pomiar poziomu napelnienia małego zbiornika, wysokość 500 mm, odpowiada **0,049 bar** (4,9 kPa), ciśnienie wewnątrz zbiornika 0,35 bar (35 kPa), temperatura medium 40 °C

CPT-2x sondy Primary i Secondary w zakresie znamionowym **0,4 bar** (40 kPa), odchyłka pomiarowa < 0,1 %, przyłącze technologiczne G1½ (komórka pomiarowa ø 28 mm)

Wymagane wartości dla błędu temperatury F_T , odchyłkę pomiarową F_{ki} i stabilność długotrwałą F_{stab} podano w specyfikacji technicznej.

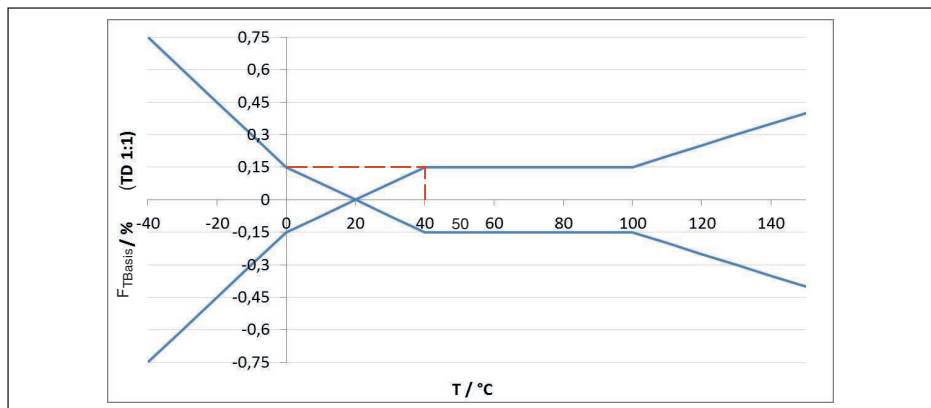
1. Obliczanie Turn Down

TD = 0,4 bar/0,049 bar, TD = **8,2 : 1** (Primary)

TD = 0,4 bar/0,35 bar, TD = **1,14 : 1** (Secondary)

2. Wyznaczenie błędu temperatury F_T

Błąd temperatury F_T składa się z bazowego błędu temperatury $F_{T_{Basis}}$, współczynnika dodatkowego komórki pomiarowej F_{MZ} i współczynnika dodatkowego Turn Down F_{TD} .



Rys. 35: Wyznaczenie bazowego błędu temperatury dla powyższego przykładu: $F_{TBaza} = 0,15\%$

Wersja wykonania komórki pomiarowej	Standardowa komórka pomiarowa, w zależności od klasy dokładności		
	0,05 %, 0,1 %	0,2 % (0,1 bar _{abs})	0,2 %
Współczynnik FMZ	1	2	3

Tab. 18: Wyznaczenie współczynnika dodatkowego dla komórki pomiarowej dla powyższego przykładu: $F_{MZ} = 1$

Współczynnik dodatkowy FTD przez Turn Down jest obliczany według następującego wzoru:

$$F_{TD} = 0,5 \times TD + 0,5, \text{ z TD} = 8,2:1 \text{ z powyższego obliczenia (Primary)}$$

$$F_{TD} = 0,5 \times 8,2 + 0,5 = 4,6$$

$$F_{TD} = 0,5 \times TD + 0,5, \text{ z TD} = 8,2:1 \text{ z powyższego obliczenia (Secondary)}$$

$$F_{TD} = 0,5 \times 1,14 + 0,5 = 1,07$$

Wyznaczenie błędu termicznego sondy Primary dla powyższego przykładu:

$$F_T = F_{TBasis} \times F_{MZ} \times F_{TD}$$

$$F_T = 0,15\% \times 1 \times 4,6$$

$$F_T = 0,69\%$$

Wyznaczenie błędu termicznego sondy Secondary dla powyższego przykładu:

$$F_T = F_{TBasis} \times F_{MZ} \times F_{TD}$$

$$F_T = 0,15\% \times 1 \times 1,07$$

$$F_T = 0,16\%$$

3. Wyznaczenie błędu pomiaru i stabilności długotrwałej

Odchyłka pomiaru

Klasa dokładności	Nieliniowość, histereza i brak powtarzalności	
	TD ≤ 5 : 1	TD > 5 : 1
0,05 %	< 0,05 %	< 0,01 % x TD
0,1 %	< 0,1 %	< 0,02 % x TD
0,2 %	< 0,2 %	< 0,04 % x TD

Tab. 19: Wyznaczenie odchyłki pomiarowej F_{Kl} z tabeli przy klasie dokładności 0,1 %: $F_{Kl} = 0,02 \% \times TD = 0,02 \% \times 8,2 = 0,16 \%$ (Primary)

Tab. 19: Wyznaczenie odchyłki pomiarowej F_{Kl} z tabeli przy klasie dokładności 0,1 %: $F_{Kl} = 0,1 \% \times TD = 0,1 \% \times 1,14 = 0,057 \%$ (Secondary)

Stabilność długoterminowa

Okres	Komórka pomiarowa \varnothing 28 mm		Komórka pomiarowa \varnothing 17,5 mm	
	Wszystkie zakresy pomiarowe	Zakres pomiarowy 0 ... +0,025 bar (0 ... +2,5 kPa)	Wszystkie przyłącza technologiczne	Przyłącze technologiczne G $\frac{1}{2}$ (ISO 228-1)
Jeden rok	< 0,05 % x TD	< 0,1 % x TD	< 0,1 % x TD	< 0,25 % x TD
Pięć lat	< 0,1 % x TD	< 0,2 % x TD	< 0,2 % x TD	< 0,5 % x TD
Dziesięć lat	< 0,2 % x TD	< 0,4 % x TD	< 0,4 % x TD	< 1 % x TD

Tab. 20: Wyznaczenie stabilności długotrwałej F_{stab} na podstawie tabeli, w skali jednego roku: $F_{stab} = 0,05 \% \times TD = 0,05 \% \times 8,2 = 0,41 \%$ (Primary)

Tab. 20: Wyznaczenie stabilności długotrwałej F_{stab} na podstawie tabeli, w skali jednego roku: $F_{stab} = 0,05 \% \times TD = 0,05 \% \times 1,14 = 0,057 \%$ (Secondary)

4. Obliczanie odchyłki całkowitej

- 1. Etap: Odchyłka podstawowa F_{perf}

$$F_{perf} = \sqrt{(F_T)^2 + (F_{Kl})^2}$$

Primary:

$$F_T = 0,69 \%$$

$$F_{Kl} = 0,16 \% \text{ (obliczenie na podstawie powyższej tabeli)}$$

$$F_{perf} = \sqrt{(0,69 \%)^2 + (0,16 \%)^2}$$

$$F_{perf} = 0,71 \%$$

Secondary:

$$F_T = 0,16 \%$$

$$F_{Kl} = 0,114 \% \text{ (obliczenie na podstawie powyższej tabeli)}$$

$$F_{perf} = \sqrt{(0,16 \%)^2 + (0,114 \%)^2}$$

$$F_{perf} = 0,19 \%$$

- 2. Etap: odchyłka całkowita F_{total}

$$F_{total} = F_{perf} + F_{stab}$$

Primary:

$$F_{perf} = 0,71 \% \text{ (wynik z etapu 1)}$$

$$F_{stab} = 0,41 \% \text{ (obliczenie na podstawie powyższej tabeli)}$$

$$F_{total} = 0,71 \% + 0,41 \% = 1,12 \%$$

Secondary:

$$F_{perf} = 0,19 \% \text{ (wynik z etapu 1)}$$

$$F_{stab} = 0,057 \% \text{ (obliczenie na podstawie powyższej tabeli)}$$

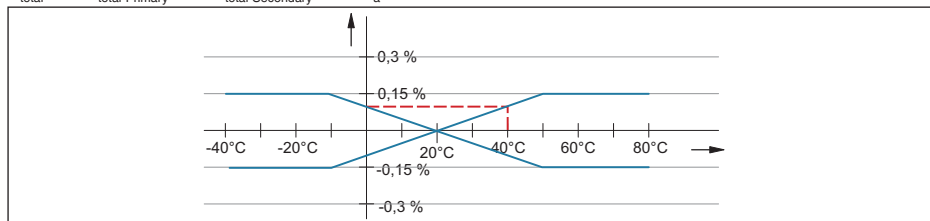
$$F_{total} = 0,19 \% + 0,057 \% = 0,25 \%$$

Odchyłka całkowita sond wynosi więc po 1,12 % względnie 0,25 %

5. Obliczenie odchyłki całkowitej układu pomiarowego

W obliczeniu odchyłki całkowitej układu pomiarowego uwzględniane są obie sondy. Przy sondach Primary 4 ... 20 mA dochodzi jeszcze błąd termiczny analogowego wyjścia prądowego:

$$F_{\text{total}} = \sqrt{(F_{\text{total-Primary}})^2 + (F_{\text{total-Secondary}})^2 + (F_a)^2}$$



Rys. 36: F_a przez termiczną zmianę wyjścia prądowego, w tym przykładzie = 0,1 %

$$F_{\text{total}} = \sqrt{(1,12\%)^2 + (0,25\%)^2 + (0,1\%)^2} = 1,6\%$$

Tym samym odchyłka całkowita układu pomiarowego wynosi 1,15 %.

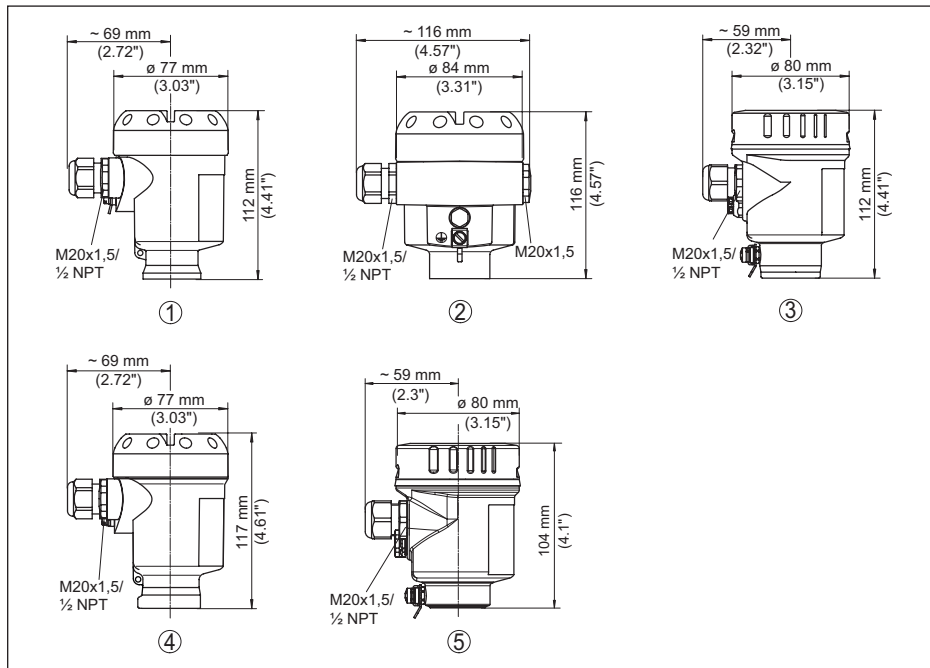
Odchyłka pomiarowa wyrażona w mm: 1,15 % z 500 mm = 5,8 mm

Ten przykład uwidacznia, że błąd pomiarowy w praktyce może być znacznie wyższy niż odchyłka podstawowa. Przyczyną jest wpływ temperatury i Turn Down.

Zmiana termiczna wyjścia prądowego jest w tym przypadku stosunkowo mała.

9.4 Wymiary

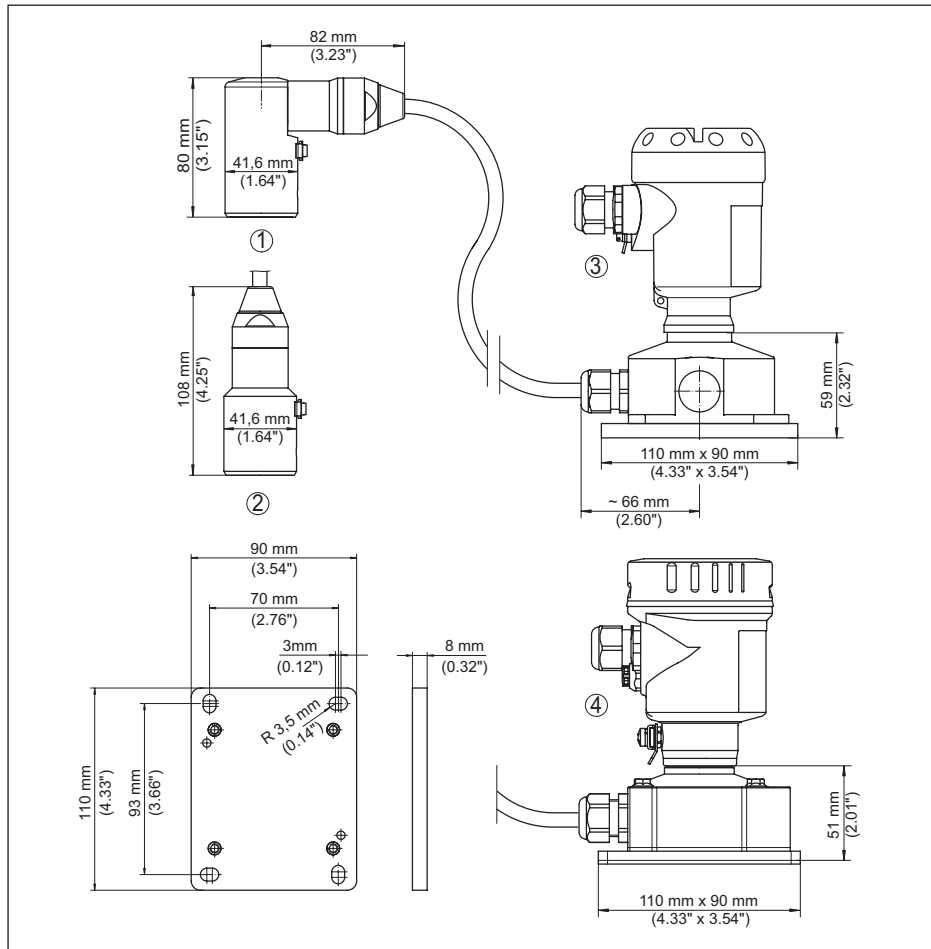
Obudowa



Rys. 37: Wersje wykonania obudowy ze stopniem ochrony IP66/IP67 i IP66/IP68 (0,2 bar)

- 1 Jednokomorowa z tworzywa sztucznego (IP66/IP67)
- 2 Jednokomorowa z aluminium
- 3 Jednokomorowa ze stali nierdzewnej (polerowana elektrochemicznie)
- 4 Jednokomorowa ze stali nierdzewnej (odlew precyzyjny)
- 5 Jednokomorowa ze stali nierdzewnej (polerowana elektrochemicznie) IP69K

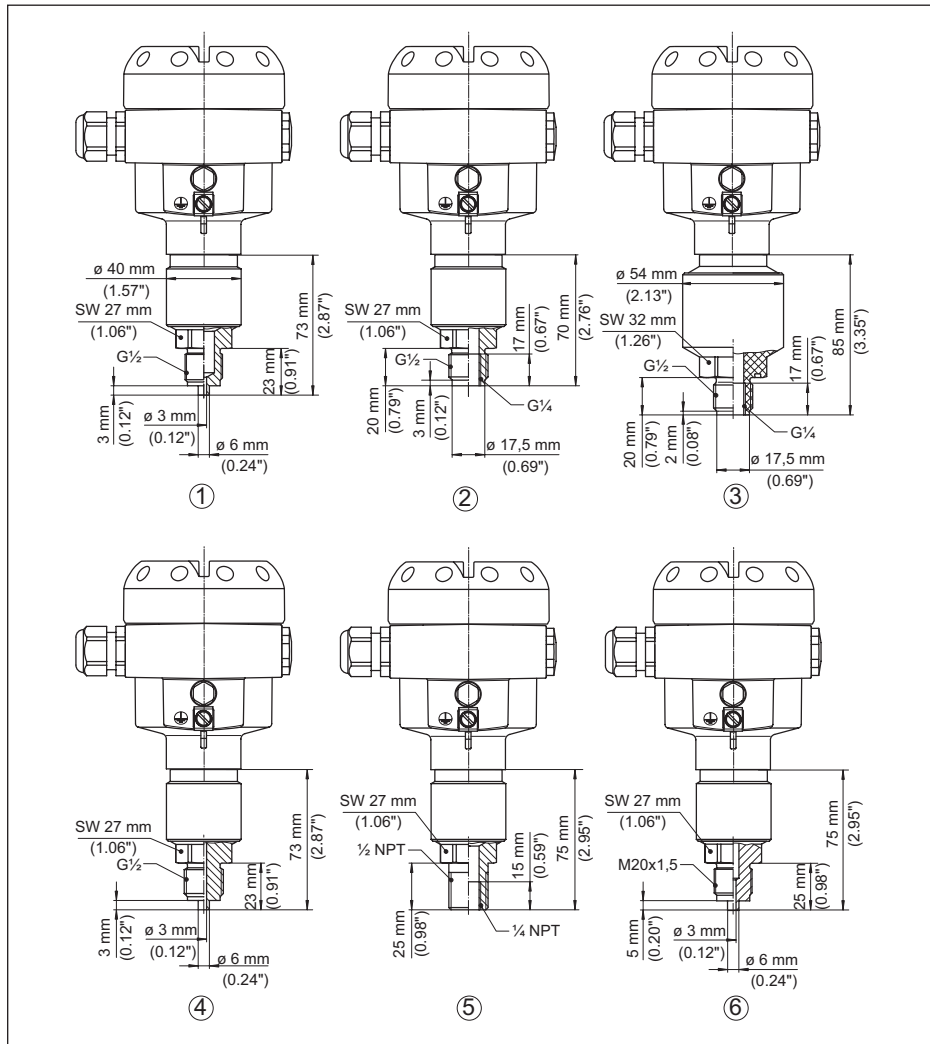
Obudowa peryferyjna w wersji wykonania IP68 (25 bar)



Rys. 38: Wersja wykonania IP68 z obudową peryferyjną

- 1 Wylot kabla z boku
- 2 Wylot kabla osiowy
- 3 Obudowa z tworzywa sztucznego
- 4 Obudowa ze stali nierdzewnej, polerowana elektrochemicznie

CPT-2x, przyłącze gwintowane czołowo nie współpłaszczyznowe



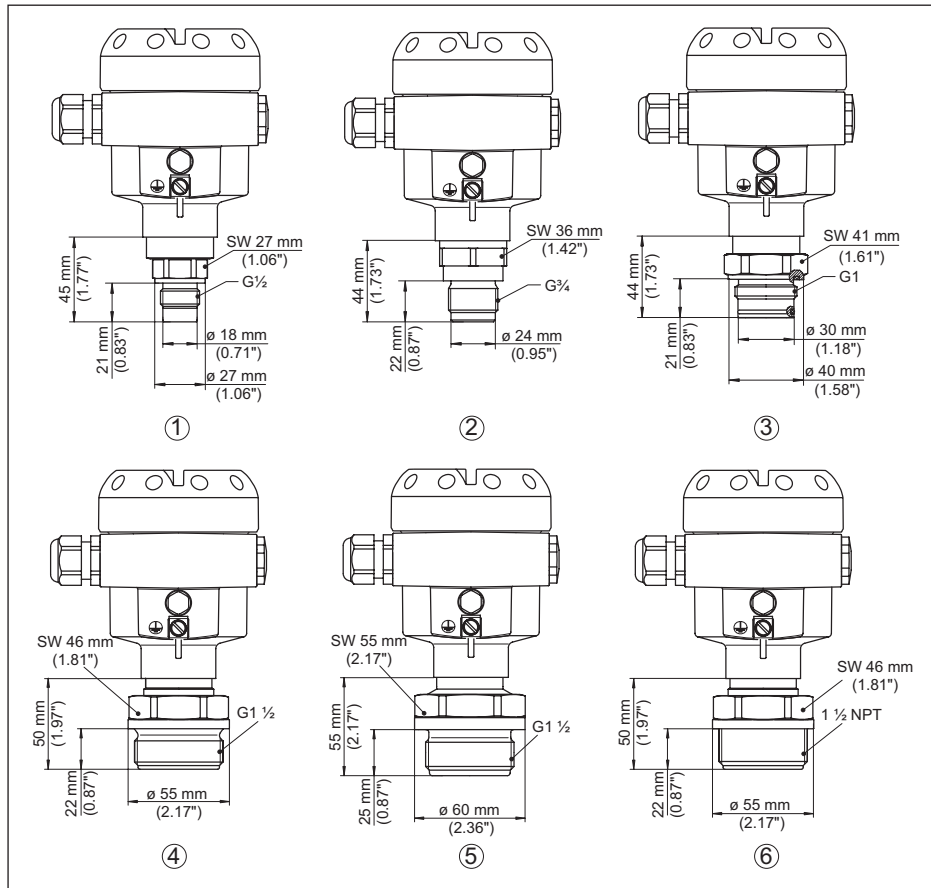
Rys. 39: CPT-2x, przyłącze gwintowane czołowo nie współpłaszczyznowe

DU/Q9

 $G\frac{1}{2}$, EN 837; przyłącze manometru 316L/PEEK2 $G\frac{1}{2}$ A wewnętrzny $G\frac{1}{4}$ (ISO 228-1)3 $G\frac{1}{2}$ A wewnętrzny $G\frac{1}{4}$ A PVDF (ISO 228-1)4 $G\frac{1}{2}$ przyłącze manometru (EN 837) ze zredukowaną objętością5 $\frac{1}{2}$ NPT wewnętrzny $\frac{1}{4}$ NPT

6 M20 x 1,5 przyłącze manometru (EN 837)

CPT-2x, przyłącze gwintowane czołowo współpłaszczyznowe



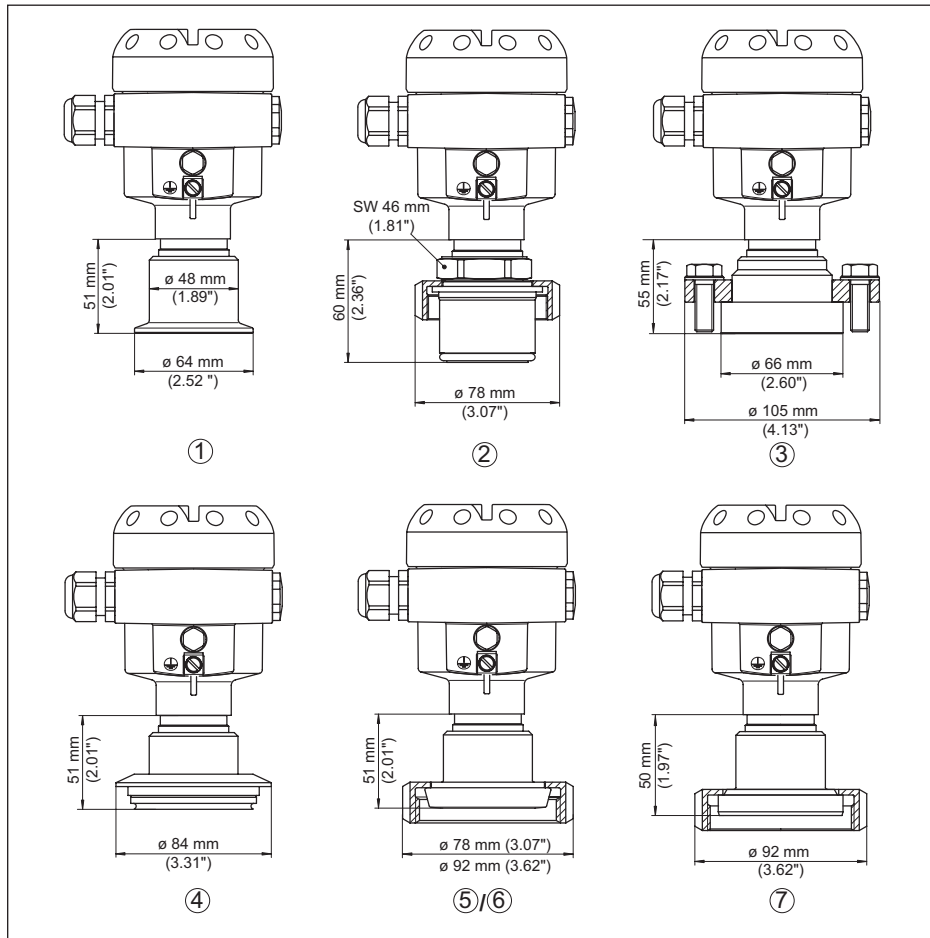
Rys. 40: CPT-2x, przyłącze gwintowane czołowo współpłaszczyznowe

- 1 $G\frac{1}{2}$ (ISO 228-1)
- 2 $G\frac{3}{4}$ (DIN 3852-E)
- 3 $G1$ A (ISO 228-1)
- 4 $G1\frac{1}{2}$ (DIN 3852-A)
- 5 $G1\frac{1}{2}$ A PVDF (DIN 3852-A-B)
- 6 $1\frac{1}{2}$ NPT (ASME B1.20.1)

W przypadku wersji wykonania z zakresem temperatury do 150 °C/302 °F zwiększa się wymiar długości o 28 mm (1.1 in).

W przypadku wersji wykonania z uszczelnieniem dodatkowym "Druga linia obrony" wymiar długości jest o zwiększony o 17 mm (0.67 in).

CPT-2x, przyłącze higieniczne



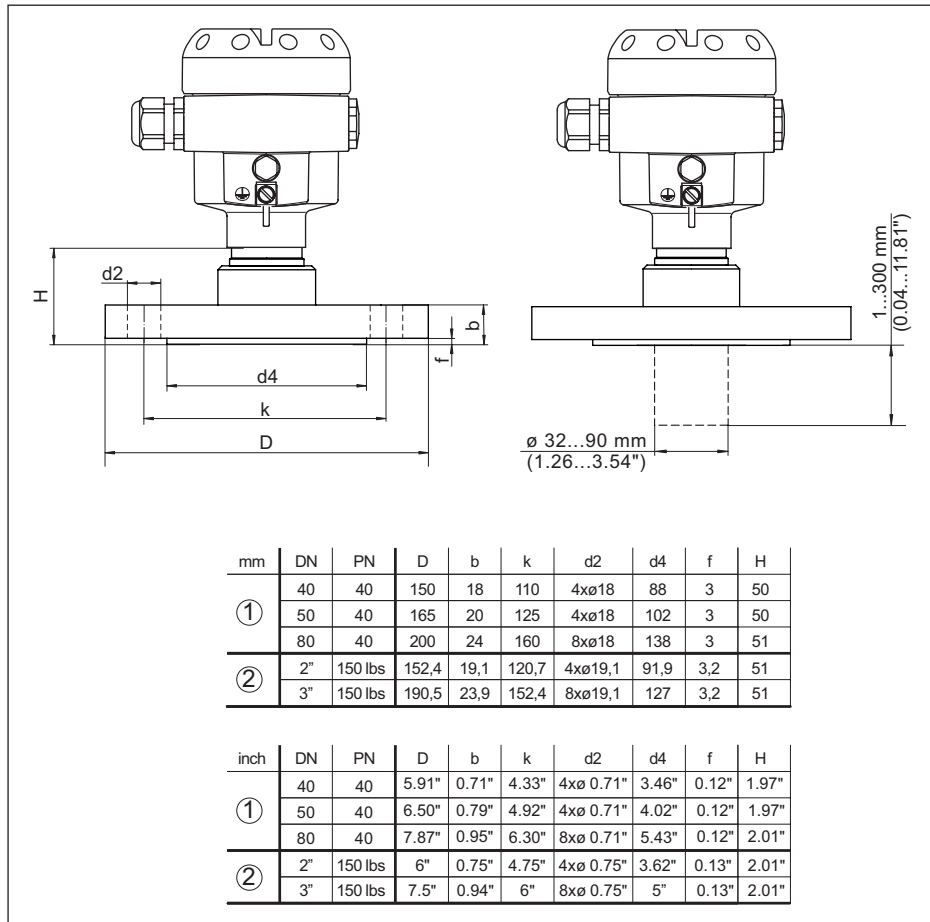
Rys. 41: CPT-2x, przyłącze higieniczne

- 1 Clamp 2"
- 2 Sterylne przyłącze z nakrętką łączącą F40
- 3 DRD
- 4 Tuchenhausen Varivent DN 32
- 5 Złączka śrubowa do rur DN 40 według DIN 11851
- 6 Złączka śrubowa do rur DN 50 według DIN 11851
- 7 Złączka śrubowa do rur DN 50 według DIN 11864-1

W przypadku wersji wykonania z zakresem temperatury do 150 °C/302 °F zwiększa się wymiar długości o 28 mm (1.1 in).

W przypadku wersji wykonania z uszczelnieniem dodatkowym "Druga linia obrony" wymiar długości jest o zwiększony o 17 mm (0.67 in).

CPT-2x , przyłącze kołnierowe



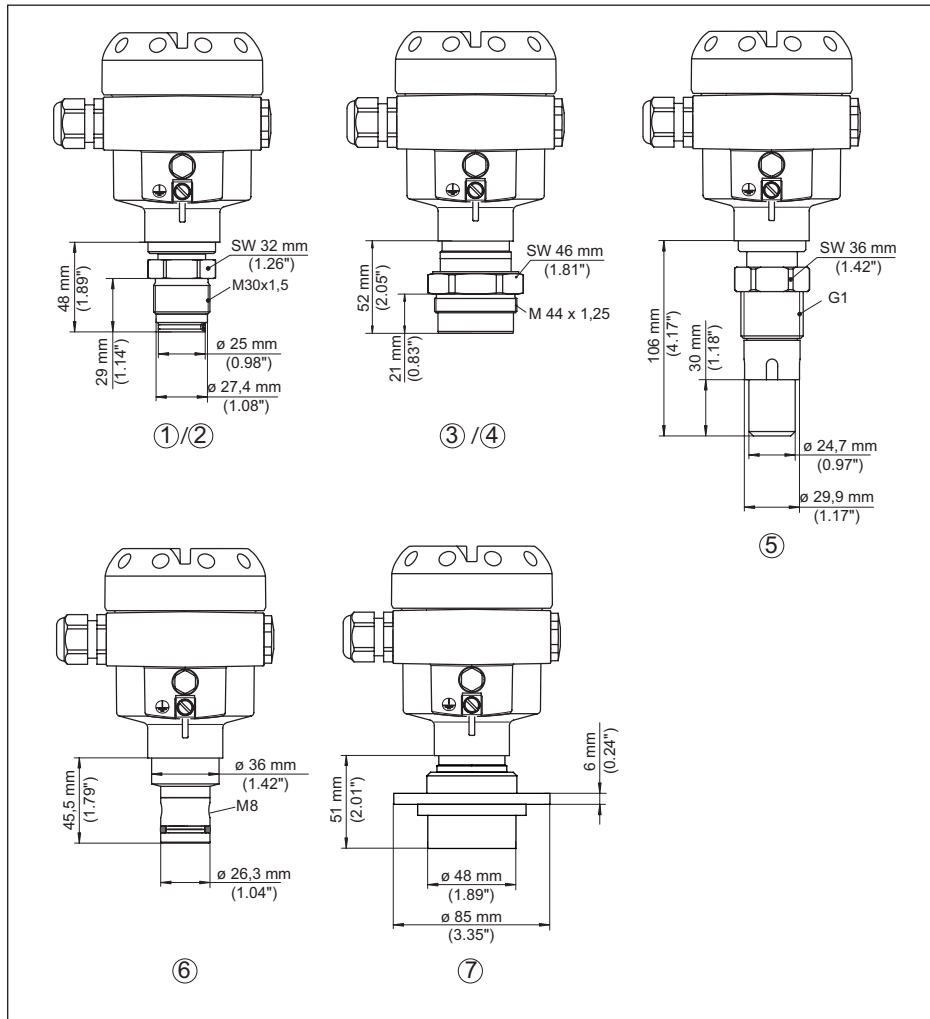
Rys. 42: CPT-2x , przyłącze kołnierowe

- 1 Przyłącze kołnierowe według DIN 2501
- 2 Przyłącze kołnierowe według ASME B16,5

W przypadku wersji wykonania z zakresem temperatury do 150 °C/302 °F zwiększa się wymiar długości o 28 mm (1.1 in).

W przypadku wersji wykonania z uszczelnieniem dodatkowym "Druga linia obrony" wymiar długości jest o zwiększony o 17 mm (0.67 in).

CPT-2x, przyłącze z rurką



Rys. 43: CPT-2x, przyłącze z rurką

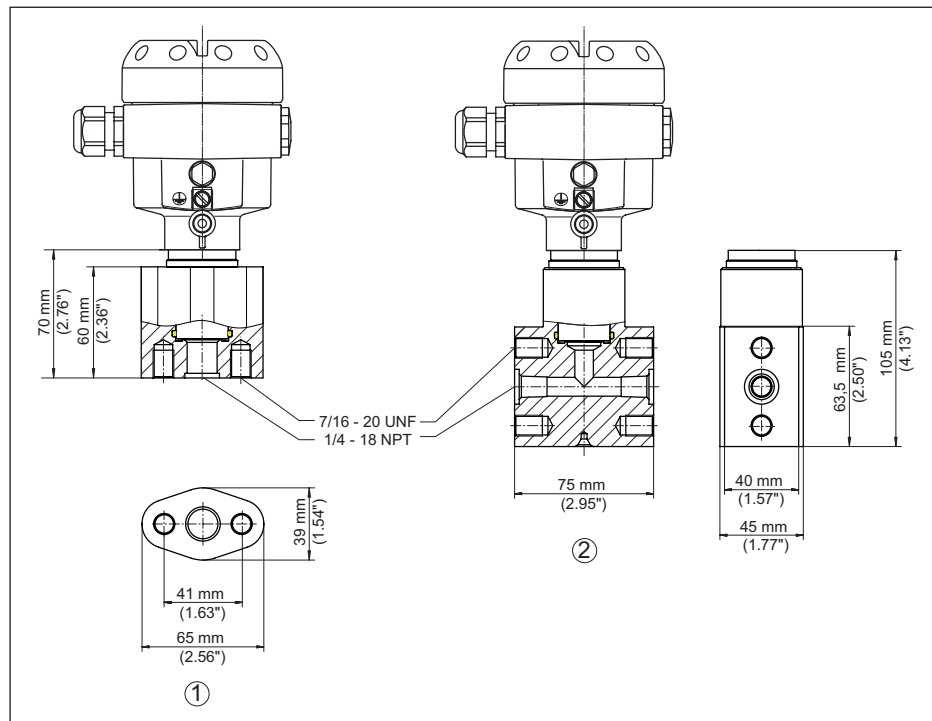
- 1 M30 x 1,5 DIN 13; czło całkowicie w jednej płaszczyźnie
- 2 M30 x 1,5 DIN 13; dla przepływu materiału
- 3 M44 x 1,25 DIN 13; śruba dociskająca: aluminium
- 4 M44 x 1,25 DIN 13; śruba dociskająca: 316L
- 5 G1, ISO 228-1 nadaje się do PASVE
- 6 PMC 1" czło współpłaszczyznowe PN 6
- 7 DN 48 z kołnierzem zaciskowym

W przypadku wersji wykonania z zakresem temperatury do 150 °C/302 °F zwiększa się wymiar długości o 28 mm (1.1 in).

W przypadku wersji wykonania z uszczelnieniem dodatkowym "Druga linia obrony" wymiar długości

jest o zwiększony o 17 mm (0.67 in).

CPT-2x, przyłączy zgodnie z IEC 61518



Rys. 44: CPT-2x, przyłączy zgodnie z IEC 61518

- 1 Adapter kołnierza owalnego
- 2 Kołpak kołnierza

W przypadku wersji wykonania z zakresem temperatury do 150 °C/302 °F zwiększa się wymiar długości o 28 mm (1.1 in).

W przypadku wersji wykonania z uszczelnieniem dodatkowym "Druga linia obrony" wymiar długości jest o zwiększony o 17 mm (0.67 in).

9.5 Znak towarowy

Wszystkie użyte nazwy marek, nazwy handlowe i firm stanowią własność ich prawowitych właścicieli/autorów.

INDEX**A**

AI FB1 Function Block 43

C

Channel 43

Czynności serwisowe 49

K

Kompensacja 36, 37, 38, 39, 40

– Jednostka miary 34

– Poziom napętnienia 41, 42

Koncepcja uszczelnienia 10

Korekcja położenia 34

L

Linearyzacja 42

M

Miejsce pomiaru

– Pomiar gęstości 23

– Pomiar poziomu granicy faz 22

– Pomiar poziomu napętnienia 20, 24

– Pomiar różnicy ciśnień 21

P

Parametry czujnika działającego ciśnienia 45

Przelot gazoszczelny (druga linia obrony) 18

Przykłady parametrów 35

Przyłącze

– Etapy 28

– Rozwiązanie techniczne 28

Przyłącze elektryczne 27

S

Symulacja 44

U

Ustawienia wyświetlacza 43, 44

Usterka

– Usuwanie 50

Usuwanie usterek 50

W

Wskaźnik wartości szczytowych 44

Wyjście prądowe 45

Wyrównywanie ciśnienia 19

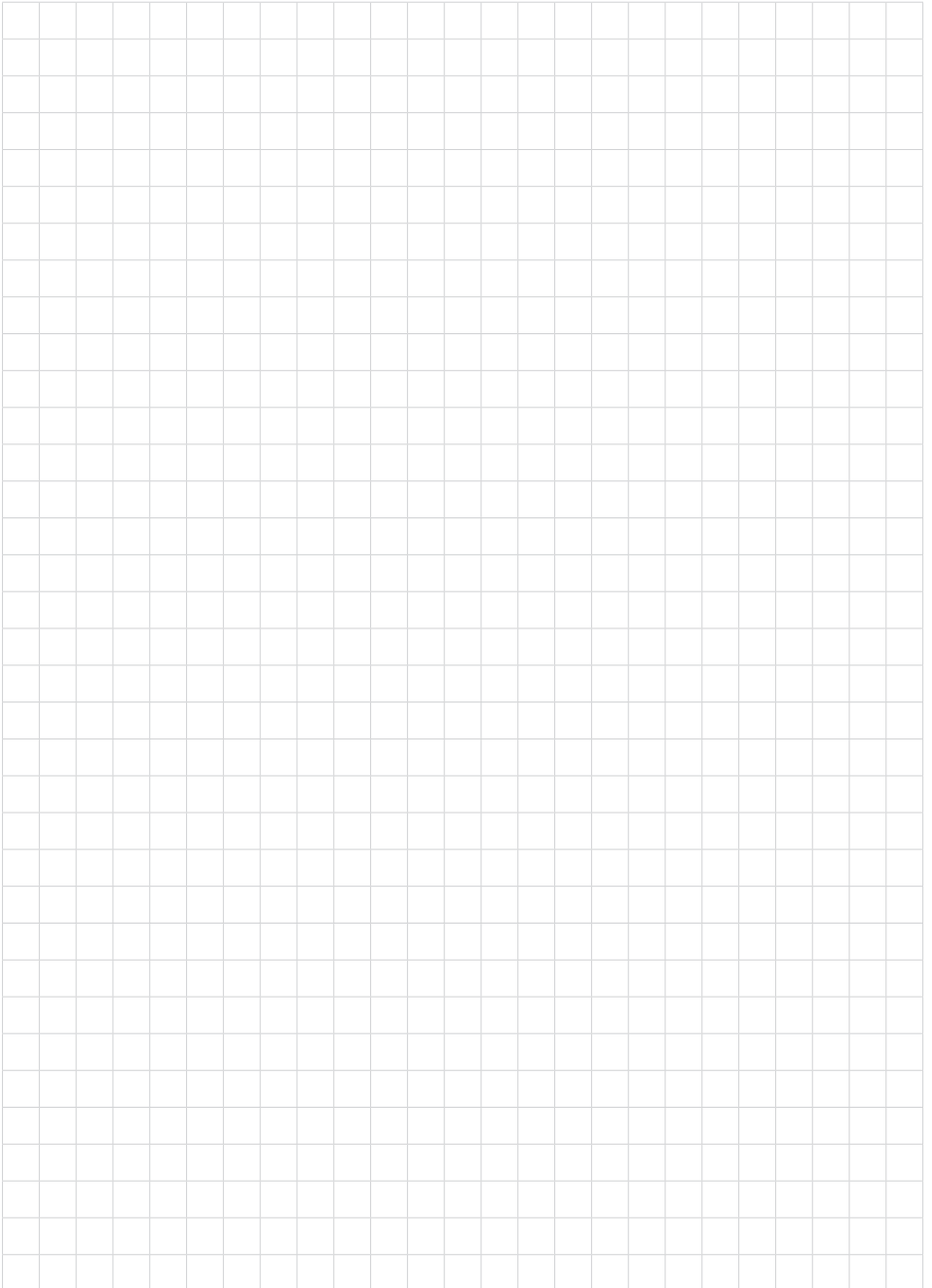
– Ex d 18

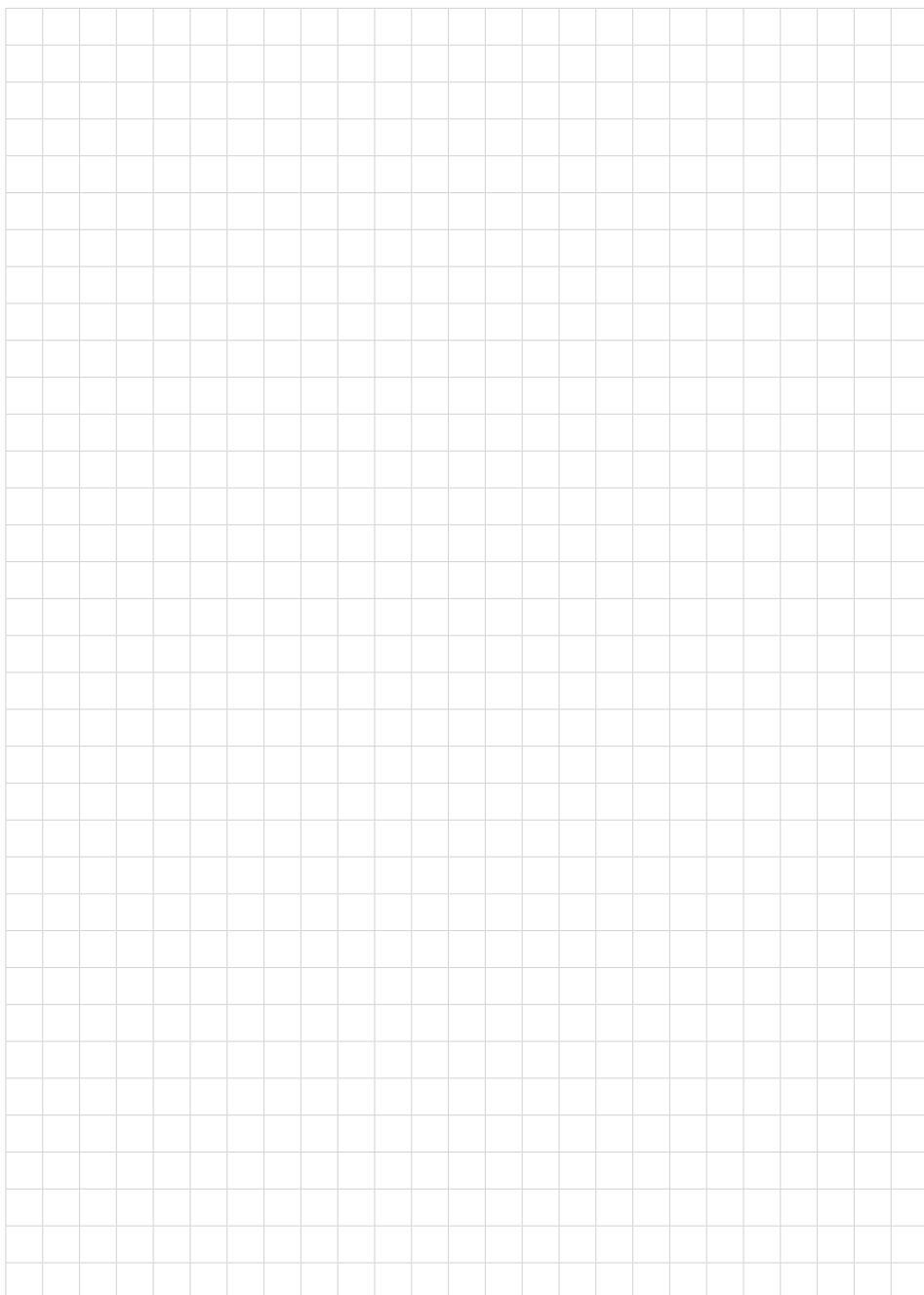
– Second Line of Defense 18

– Standard 18

Z

Zastosowania w atmosferze tlenowej 17





Printing date:

Wszelkie dane dotyczące zakresu dostawy, zastosowań, praktycznego użycia i warunków działania urządzenia odpowiadają informacjom dostępnym w chwili drukowania niniejszej instrukcji.



WIKAI Alexander Wiegand SE & Co. KG
Alexander-Wiegand-Straße 30
63911 Klingenberg
Germany
Phone (+49) 9372/132-0
E-mail: info@wika.de
www.wika.de

55738-PL-210224