

Termometro bimetallico Per il riscaldamento Modello A51, versione ad elevata qualità

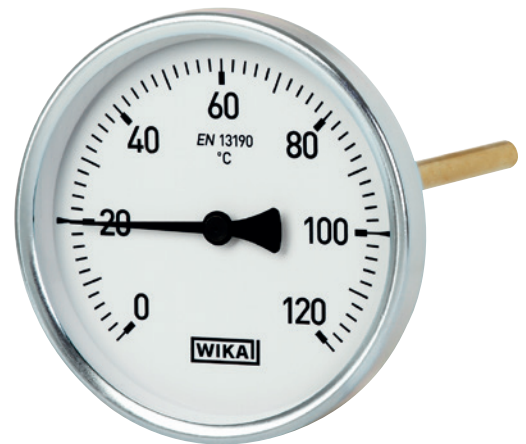
Scheda tecnica WIKA TM 51.01

Applicazioni

- Impianti di riscaldamento
- Refrigerazione e condizionamento dell'aria
- Sistemi di ventilazione

Caratteristiche distintive

- Campo scala da -30 ... +250 °C
- Dimensione nominale 63, 80 e 100
- Diverse esecuzioni degli attacchi

**Termometro bimetallico, modello A51**

Descrizione

Il termometro bimetallico modello A51 è stato sviluppato come versione ad elevata qualità per la semplice indicazione della temperatura in applicazioni di riscaldamento, condizionamento dell'aria e ventilazione. La struttura modulare consente una serie di combinazioni per materiali della cassa, dimensioni nominali, campi scala e lunghezze del bulbo.

Lo strumento ha un funzionamento molto versatile. Per l'utilizzo nel settore del riscaldamento è consigliabile il montaggio di un pozzetto. Per questo motivo l'A51 è stato progettato con un bulbo liscio a disposizione per il montaggio del pozzetto. Inoltre, questa versione offre una precisione di indicazione di classe 1, conforme alla norma EN 13190.

Nei settori del condizionamento dell'aria e della ventilazione l'A51 è disponibile con una flangia di montaggio scorrevole sul bulbo nonché una flangia di montaggio posteriore sulla cassa. Entrambe le versioni sono fornite con una precisione di indicazione di classe 2, conforme alla norma EN 13190.

Versione standard

Elemento di misura

Spirale bimetallica

Dimensione nominale in mm

63, 80, 100

Campo di lavoro

Valore di fondo scala

Campo scala

-30 ... +250 °C

Cassa

Acciaio, zincato

Posizione di montaggio

attacco al processo posteriore centrale

Bulbo

Lega di rame

Esecuzioni dell'attacco

■ Condizionamento dell'aria e ventilazione

- Attacco liscio, con flangia di montaggio posteriore
- Attacco liscio, con flangia di plastica scorrevole

■ Fluido liquido

- Attacco liscio, con diametro del collare di 18 mm per montaggio del pozzetto

Quadrante

Plastica bianca, scritte in nero
a partire da 160 °C: alluminio

Indice

Alluminio, nero

Trasparente

Plastica

Precisione d'indicazione

■ Versione con pozzetto

Classe 1 secondo EN 13190

■ Per flange di montaggio e flangia di montaggio posteriore

Classe 2 secondo EN 13190

Regolazione dello zero

Alla base del bulbo

Opzioni

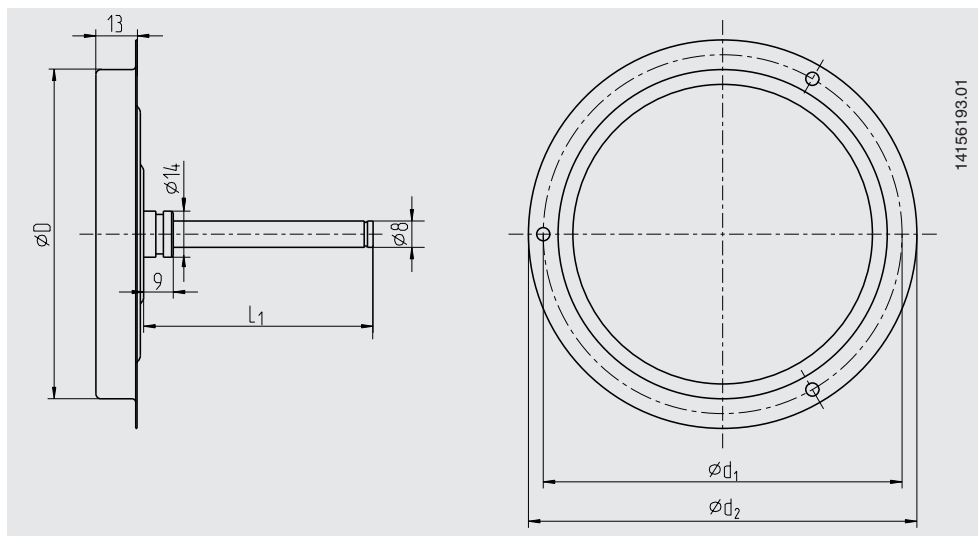
Custodia e bulbo in acciaio inox

Accessori

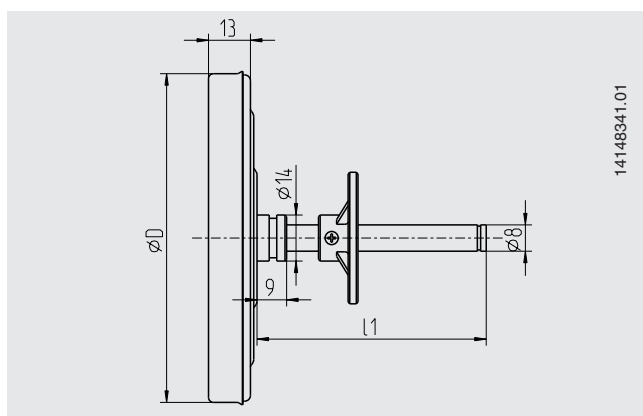
Pozzetto modello SWT52G (vedere la scheda tecnica TW 90.11)

Dimensioni in mm

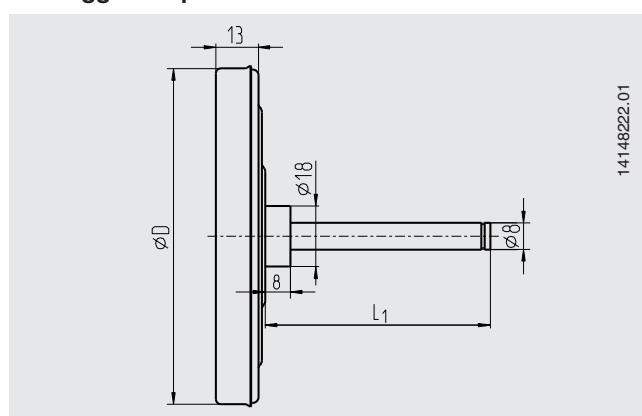
Attacco liscio, con flangia di montaggio posteriore



Attacco liscio, con flangia di plastica scorrevole



Attacco liscio, con diametro del collare di 18 mm per montaggio del pozzetto



Diametro nominale	Dimensioni in mm		
$\varnothing D$	L_1	$\varnothing d_1$	$\varnothing d_2$
63	45 ¹⁾ , 63 ¹⁾ , 100, 160,	73	80
80	200 o 250	90	99
100		109	118

1) Solo con versioni per montaggio del pozzetto

Informazioni per l'ordine

Modello / Dimensione nominale / Materiale della cassa / Campo scala / Profondità d'immersione L_1 / Esecuzione dell'attacco /

Opzioni

© 2016 WIKA Alexander Wiegand SE & Co. tutti i diritti riservati.
Le specifiche tecniche riportate in questo documento rappresentano lo stato dell'arte al momento della pubblicazione.
Ci riserviamo il diritto di apportare modifiche alle specifiche tecniche ed ai materiali.

