

Termómetro bimetalico

Para la técnica del frío y del aire acondicionado

Modelo A48

Hoja técnica WIKA TM 48.01



otras homologaciones
véase página 4

Aplicaciones

- Técnica de climatización y de refrigeración
- Equipos de ventilación

Características

- Clase de exactitud 2
- Diámetro nominal 63, 80, 100 y 160
- Rangos de indicación desde -30 ... +50 °C hasta 0 ... 120 °C



Termómetro bimetalico, modelo A48.10.080

Descripción

El termómetro bimetalico modelo A48 es óptimo para aplicaciones en la ingeniería de climatización y refrigeración para medir la temperatura en conductos de aire.

La brida flexible y ajustable permite la adaptación del termómetro a todos los espesores de aislamientos de pared de tuberías habituales.

Datos técnicos

Elemento sensible

Espiral bimetálico

Diámetro en mm

63, 80, 100 y 160

Modelos

Modelo	DN	Posición de la conexión
A48.10.063	63	Dorsal céntrico
A48.10.080	80	
A48.10.100	100	
A48.10.160	160	

Rangos de indicación

Rango de indicación en °C	Subdivisiones en °C
-30 ... +50	1
-20 ... +60	1
-10 ... +50	1
0 ... 60	1
0 ... 80	1
0 ... 120	2

otros rangos a consultar

Conexión

Brida, acero cincado, regulable en bulbo

- Opción: Diámetro de brida $d_2 = 61$ mm
- Opción: Diámetro de brida $d_2 = 50$ mm

Bulbo

Longitud de inserción $l = 160, 200$ y 300 mm

Ø 9 mm aleación de cobre

Longitud de inmersión $l_{\min} = 60$ mm aprox.

otras longitudes de inserción a consultar

Clase de exactitud

Clase 2 según EN 13190

Caja

Aluminio

Esfera

Aluminio, blanco, subdivisión negra

Aguja

Aluminio, negro

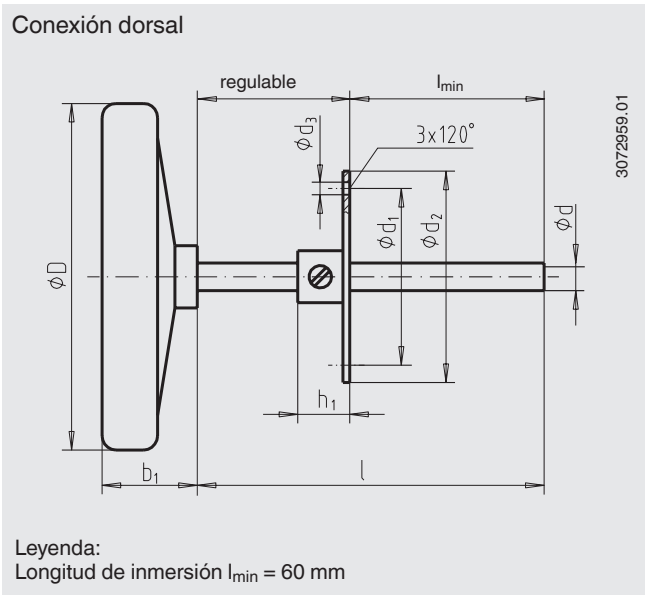
Mirilla

Cristal acrílico

Ajuste de punto cero





En el extremo del bulbo

Dimensiones en mm



DN	Dimensiones en mm								Peso en kg
	ϕD	b_1	ϕd	ϕd_1	ϕd_2	ϕd_3	h_1	l	
63	63	20	9	51	61	3,6	13	160, 200, 300	0,16
80	80	22	9	51	61	3,6	13	160, 200, 300	0,18
100	100	27	9	51	61	3,6	13	160, 200, 300	0,21
160	160	29	9	51	61	3,6	13	160, 200, 300	0,36

Homologaciones

Logo	Descripción	País
	GOST (opción) Metrología, técnica de medición	Rusia
	KazInMetr (opción) Metrología, técnica de medición	Kazajstán
-	MTSCHS (opción) Autorización para la puesta en servicio	Kazajstán
	UkrSEPRO (opción) Metrología, técnica de medición	Ucrania
	Uzstandard (opción) Metrología, técnica de medición	Uzbekistán
-	CRN (opción) Seguridad (p. ej. seguridad eléctrica, sobrepresión, etc.)	Canadá

Certificados (opcional)

- 2.2 Certificado de prueba

Para homologaciones y certificaciones, véase el sitio web

Indicaciones relativas al pedido

Modelo / Diámetro nominal / Rango de medición / Conexión / Longitud de montaje / Opciones

© 07/2008 WIKA Alexander Wiegand SE & Co. KG, alle Rechte vorbehalten.
Los datos técnicos descritos en este documento corresponden al estado actual de la técnica en el momento de la publicación.
Nos reservamos el derecho de modificar los datos técnicos y materiales.

