

# Termometr bimetaliczny Dla techniki grzewczej, wersje specjalne Model A46

Karta katalogowa WIKA TM 46.02



więcej aprobat patrz  
strona 4

## Zastosowanie

- Systemy grzewcze
- Kotlej gorącej wody
- Systemy solarne
- Stacje wymiany ciepła

## Specjalne właściwości

- Solidny i ekonomiczny
- Rozmiar nominalny 50, 63, 80 i 100
- Zakresy od -30 ... +120 °C

## Opis

Termometr bimetaliczny model A46 stosowany jest głównie w urządzeniach grzewczych, klimatyzacyjnych i chłodniczych do monitorowania temperatury procesu.

Termometry bimetaliczne wkręcane są w osłony termometryczne w odpowiedniej aplikacji. Z jednej strony chroni to przyrząd, z drugiej strony można go wymienić bez wcześniejszego opróżniania obiegu grzewczego.



**Rys. górny: model A46.20, obudowa ze stali, galwanizowana**

**Rys. środkowy: model A46.11, termometr powierzchniowy, obudowa z aluminium**

**Rys. dolny: model A46.30, obudowa z tworzywa, czarna**

## Wersja standardowa

### Element pomiarowy

Spirala bimetaliczna

### Rozmiar nominalny w mm

50, 63, 80, 100

### Zakresy skali

Zakresy skali w °C	Rozmieszczenie skali w °C
-30 ... +50	1
-20 ... +60	1
0 ... 60	1
0 ... 80	1
0 ... 120	2

### Zakres roboczy

Pełny zakres skali

### Obudowa

Model A46.11: Aluminium

Model A46.20: Stal, galwanizowana

Model A46.30: Tworzywo, czarne

### Podzielnia

Model A46.11: Aluminium, białe, czarne napisy

Modely A46.20, A46.30: Tworzywo, białe, czarne napisy

### Wskazówka

Modely A46.20, A46.30: Tworzywo, czarne

Model A46.11: Aluminium, czarne

### Szyba

Clear non-splintering plastic

### Mocowanie przyłącza

Mocowanie tylne

## Opcje

- Inne zakresy pomiarowe
- Specjalne skale
- Szyba: szkło przemysłowe
- Konstrukcje dla zastosowań specjalnych na zapytanie

## Konstrukcje przyłączy

### ■ Z osłoną termometryczną (modele A46.20, A46.30)

Osłona termometryczna jest odłączalna, na docisk

Stop miedzi

Długość  $l_1 = 40, 60, 100$  mm

Dopuszczalne ciśnienie robocze przy osłonie termometrycznej max. 6 bar

### Przyłącze

osłona termometryczna G ½ B

### Regulacja zera

W dolnej części czujnika

### Czujnik

Ø 9 mm

Model A46.30: Aluminium

Model A46.20: Stop miedzi

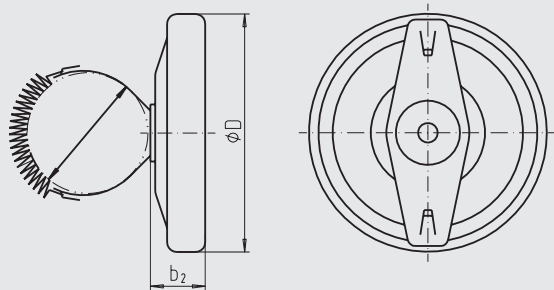
### ■ Konstrukcja zaciskowa (model A46.11)

Zaślepka z klipssem montażowym

dla średnicy rur 1" ... 2"

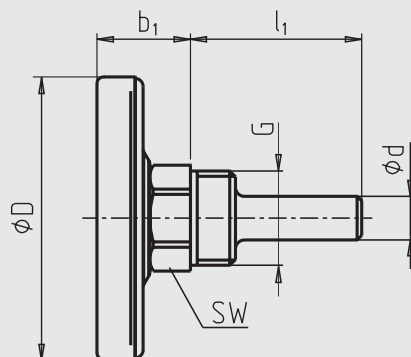
## Wymiary w mm

Model A46.11, termometr powierzchniowy

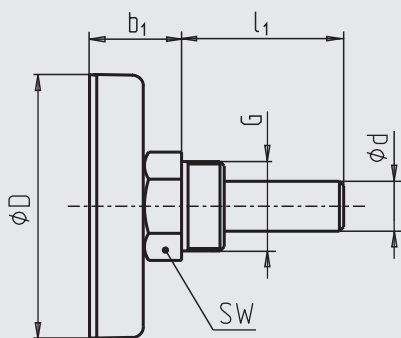


3072940.01

Model A46.20, z obudową ze stali  
Przyłącze tylne (BM)



Model A46.30, z obudową z tworzywa  
Przyłącze tylne (BM)



14029590.01

Model	NS	Wymiary w mm							Waga w kg
		b <sub>1</sub>	b <sub>2</sub>	Ø d	Ø D	G	l <sub>1</sub>	SW	
A46.11	63	-	21	-	63	-	-	-	0,04
	80	-	22	-	80	-	-	-	0,06
A46.20	63	23	-	12 <sup>1)</sup>	63	G ½ B	40, 60, 100, 160	21	0,04
	80	23	-	12 <sup>1)</sup>	80	G ½ B	40, 60, 100, 160	21	0,06
	100	23	-	12 <sup>1)</sup>	100	G ½ B	40, 60, 100, 160	21	0,08
A46.30	50	23	-	12 <sup>1)</sup>	50	G ½ B	40, 60, 100, 160 <sup>2)</sup>	21	0,06
	63	23	-	12 <sup>1)</sup>	63	G ½ B	40, 60, 100, 160 <sup>2)</sup>	21	0,07
	80	24,5	-	12 <sup>1)</sup>	80	G ½ B	40, 60, 100, 160 <sup>2)</sup>	21	0,08
	100	24,5	-	12 <sup>1)</sup>	100	G ½ B	40, 60, 100, 160 <sup>2)</sup>	21	0,10

1) Ø d = 11 mm dla długości osłony termometrycznej > 100 mm

2) l<sub>1</sub> = 160 mm tylko dla osłony termometrycznej ze śrubą ustalającą

## Aprobaty

Logo	Opis	Dyrektywa EMC
	<b>EAC (opcja)</b> Certyfikat importu	Euroazjatycka Wspólnota Gospodarcza
	<b>GOST (opcja)</b> Metrologia, technologia pomiarowa	Rosja
	<b>KazInMetr (opcja)</b> Metrologia, technologia pomiarowa	Kazachstan
-	<b>MTSCHS (opcja)</b> Pozwolenie na uruchomienie	Kazachstan
	<b>BelGIM (opcja)</b> Metrologia, technologia pomiarowa	Białoruś
-	<b>CRN (opcja)</b> Bezpieczeństwo (np. bezpieczeństwo elektryczne, nadciśnienie, ...)	Kanada

## Certyfikaty (opcja)

- Certyfikat kontrolny 2.2

Aprobaty i certyfikaty, patrz strona [www](#)

## Informacje wymagane do zamówienia

Model / Rozmiar nominalny / Zakres skali / Przyłącze / Długość l<sub>1</sub> / Opcje

© 06/2008 WIKA Alexander Wiegand SE & Co. KG, wszystkie prawa zastrzeżone.  
Specyfikacje podane w niniejszym dokumencie przedstawiają stan konstrukcyjny w momencie publikacji.  
Zastrzegamy sobie prawo do wprowadzenia modyfikacji w specyfikacji i materiałach.



### WIKAL Polska

spółka z ograniczoną odpowiedzialnością sp. k.  
ul. Łęgska 29/35, 87-800 Włocławek  
Tel.: (+48) 54 23 01 100  
Fax: (+48) 54 23 01 101  
info@wikapolska.pl  
www.wikapolska.pl