

Биметаллический термометр Модель 45

WIKА Типовой лист ТМ 45.01

Применение

- Для систем отопления
- Бойлерные
- Котельни
- Теплоэнергетические станции

Специальные особенности

- Надежный и экономичный
- Номинальный размер 63, 80 и 100
- Диапазоны измерения до 0 ... 120 °С

**Биметаллический термометр Модель 45**

Описание

Применение

отопительные установки

Номинальный размер

63, 80, 100

Чувствительный элемент

биметаллическая спираль

Конструкция присоединения

съёмная защитная трубка, уплотняющее крепление

Рабочие диапазоны

Значение измерительного диапазона

Допустимое эксплуатационное давление на защитной насадке

макс. 6 бар

Корпус

алюминий

Соединение

защитная трубка G ½ A

Защитная трубка

длина $l_1 = 40, 60, 100$ мм, медный сплав

Циферблат

алюминий, белый, шкала чёрного цвета

Стрелка

алюминий, чёрного цвета

Стекло

акриловое стекло

Регулировка показаний

на конце погружаемого штока

Дополнительные варианты

- Другие измерительные диапазоны

Специальные исполнение**Контактный термометр с крепёжной пружиной**

63 и 80 мм

Исполнение для напольного отопления

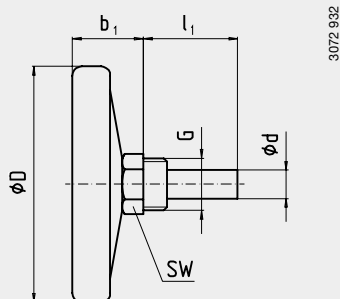
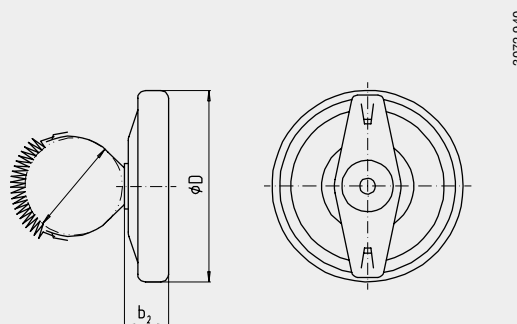
40 и 50 мм

Диапазон показаний

Диапазон показаний °C	Цена деления °C
0 ... 60	1
0 ... 120	2

Модели

Номинальный размер	Положение присоединения	Модель
63	С тыльной стороны	A 4500
80	С тыльной стороны	A 4501
100	С тыльной стороны	A 4502
63	Контактная форма	A 4550
80	Контактная форма	A 4551

Размеры**Присоединение с тыльной стороны****Контактный термометр**

НР	Размеры в мм				G	l ₁	SW	Масса в кг	
	b ₁	b ₂	Ø d	Ø D				Сзади	Контактное
63	23	21	12 ¹⁾	63	G ½ A	40, 60, 100	21	0.065	0.040
80	25	22	12 ¹⁾	80	G ½ A	40, 60, 100	21	0.080	0.060
100	30	-	12 ¹⁾	100	G ½ A	40, 60, 100	21	0.105	-

1) Ø d = 11 мм с защитной гильзой длиной l₁ ≥ 100 мм**Параметры заказа**Тип/Номинальный размер/ Диапазон/Размер присоединения/Длина l₁/Варианты

Спецификации и размеры, приведенные в данном документе, отражают техническое состояние изделия на момент выхода данного документа из печати. Возможные технические усовершенствования конструкции и замена комплектующих производятся без предварительного уведомления.

