

## Termômetro digital de longa vida Modelo TF-LCD

WIKA folha de dados TE 85.01

### Aplicações

- Indústria de refrigeração
- Aquecimento, ventilação e ar-condicionado (HVAC)
- Tecnologia de refrigeração

### Características especiais

- Caixa à prova de água, IP68
- Bateria ou célula solar integrada
- Vida útil extremamente longa



Termômetro digital de longa vida, modelo TF-LCD

### Descrição

O termômetro digital modelo TF-LCD é usado para medição de temperatura na indústria de refrigeração, bem como em tecnologia de aquecimento. O display LC de fácil leitura é alimentado por uma bateria embutida ou uma célula solar integrada.

Uma linha de medição com um comprimento máximo de 3 metros permite que o display seja instalado de forma flexível e independente do local de medição.

## Especificações

Informações básicas	
Caixa	Plástico
Opção de montagem	Montagem em painel com grampos de fixação até 3 mm de espessura de parede
Extensão capilar	
Saída da extensão capilar	Montagem traseira
Comprimento	Máx. 3 m [9,8 ft]
Material (partes molhadas)	Plástico (PE)

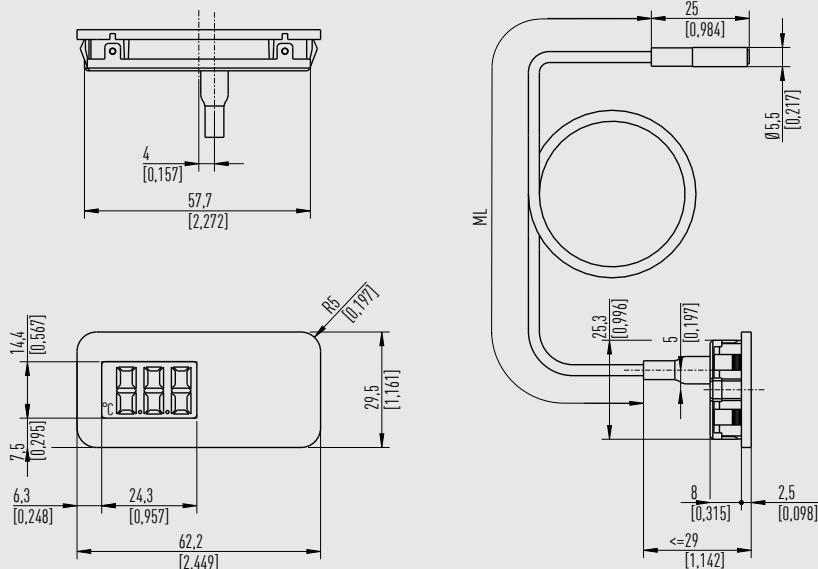
Especificações de exatidão	
Exatidão da indicação	±1 K

Faixa de medição		
Faixa de medição	-50 ... +120 °C [-58 ... +248 °F] Aviso: Não é permitido exceder ou ficar abaixo desta faixa de medição pois irá originar danos no instrumento. Certifique-se de que a temperatura na caixa não excede ou fica abaixo da temperatura permitida.	
Indicador digital		
Tipo de indicação	Display LCD	
Faixa de indicação	■ -39,9 ... +39,9 °C ■ -39,9 ... +49,9 °C ■ 0 ... 120 °C ■ -39,9 ... +99,9 °F Aviso: Ao exceder ou ficar abaixo da faixa da escala, o visor começa a piscar e não mostra mais valores corretos. Quando a temperatura média estiver novamente dentro da faixa da escala, o display volta ao modo de exibição.	
Resolução do display	-39,9 ... +39,9 °C	0,1 °C
	-39,9 ... +49,9 °C	0,1 °C
	0 ... 120 °C	1 °C
	-39,9 ... +99,9 °F	0,1 °F
Força mínima de iluminação (painel solar)	Luz fria	> 140 Lux
	Luz diurna	> 80 Lux
Altura dos símbolos	12 mm	
Fonte de alimentação	Alimentação de corrente através da bateria incorporada ou célula solar integrada	

Condições de operação	
Faixa de temperatura ambiente	-30 ... +60 °C [-22 ... +140 °F]
Faixa de temperatura para armazenamento	-20 ... +50 °C [-4 ... +122 °F]
Grau de proteção de todo o instrumento	IP68

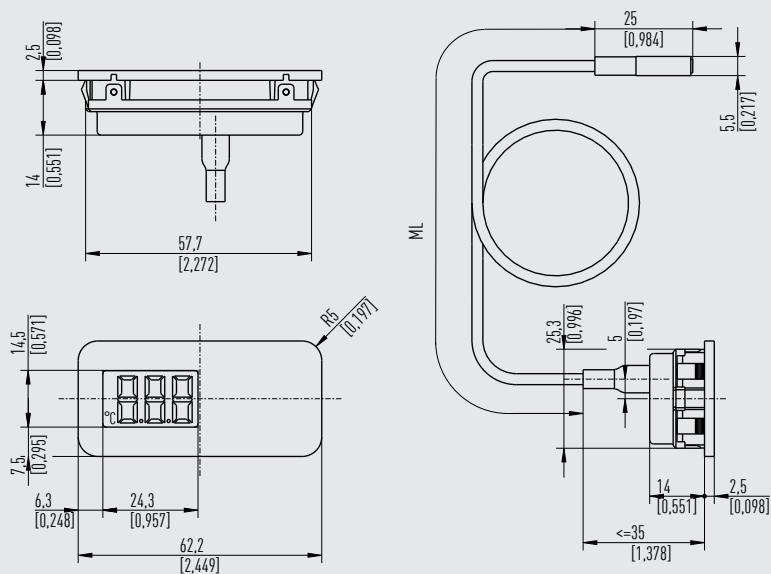
## Dimensões em mm [pol]

### Solar



14204741.02

### Bateria



14204741.02

### Informações para cotações

Modelo / Tensão de alimentação / Faixa da escala / Comprimento da linha de medição

© 05/2007 WIKA Alexander Wiegand SE & Co. KG, todos os direitos são reservados.

Especificações e dimensões apresentadas neste folheto representam a condição de engenharia no período da publicação. Modificações podem ocorrer e materiais especificados podem ser substituídos por outros sem aviso prévio.

