

Widerstandsthermometer Zum Einschrauben, Kompaktausführung Typ TR36

WIKA-Datenblatt TE 60.36

Anwendungen

- Maschinen-, Anlagen- und Behälterbau
- Antriebstechnik, Hydraulik

Leistungsmerkmale

- Sensorbereich $-50 \dots +250 \text{ °C}$ [$-58 \dots +482 \text{ °F}$]
- Kompakte Bauform
- Elektrischer Anschluss über Winkelstecker
DIN EN 175301-803 Form A
- Mit direktem Sensorausgang (Pt100 in 2-, 3- oder
4-Leiter-Schaltung) oder integriertem Messumformer
- Integrierter Transmitter mit Ausgangssignal
4 ... 20 mA, individuell parametrierbar mit kostenloser
PC-Konfigurationssoftware WIKAsoft-TT



Widerstandsthermometer zum Einschrauben, Typ TR36

Beschreibung

Widerstandsthermometer dieser Typenreihen werden als universelle Thermometer zum Messen von flüssigen und gasförmigen Messstoffen im Bereich $-50 \dots +250 \text{ °C}$ [$-58 \dots +482 \text{ °F}$] verwendet.

Sie sind einsetzbar für Drücke bis 140 bar [2.030 psi] bei Schutzrohrdurchmesser 3 mm [0,12 in], bis 270 bar [3.916 psi] bei Schutzrohrdurchmesser 6 mm [0,24 in] und bis 400 bar [5.801 psi] bei Schutzrohrdurchmesser 8 mm [0,31 in], abhängig von der Geräteausführung. Alle elektrischen Bauteile sind gegen Spritzwasser geschützt und schwingungsbeständig (8 g, abhängig von der Geräteausführung) aufgebaut.

Das Widerstandsthermometer TR36 beinhaltet ein Fühlerrohr, das mittels einer fest verschweißten Verschraubung oder einer Klemmverschraubung am Prozess befestigt werden kann. Eine Variante ohne Prozessanschluss ist ebenso verfügbar.

Die Geräteausführung mit integriertem Messumformer kann individuell über die PC-Konfigurationssoftware WIKAsoft-TT parametrierbar werden. Messbereich, Dämpfung, Fehlersignalisierung nach NAMUR NE 043 und TAG-Nr. sind einstellbar.

Technische Daten

Messelement		
Art des Messelementes		
Ausführung 4 ... 20 mA	Pt1000 (Messstrom < 0,3 mA; Eigenerwärmung kann vernachlässigt werden)	
Ausführung Pt100	Pt100 (Messstrom 0,1 ... 1,0 mA)	
→ Detaillierte Angaben zu Pt-Sensoren siehe Technische Information IN 00.17 unter www.wika.de .		
Schaltungsart		
Ausführung 4 ... 20 mA	2-Leiter	
Ausführung Pt100	2-Leiter	Der Leitungswiderstand geht als Fehler in die Messung ein
	3-Leiter	Ab einer Kabellänge von 30 m können Messabweichungen auftreten
	4-Leiter	Der Leitungswiderstand kann vernachlässigt werden
Grenzabweichung des Messelementes ¹⁾ nach IEC 60751		
Ausführung 4 ... 20 mA	Klasse A	
Ausführung Pt100	■ Klasse A ■ Klasse B bei 2-Leiter	

Genauigkeitsangaben (Ausführung 4 ... 20 mA)	
Grenzabweichung des Messelementes ¹⁾ nach IEC 60751	Klasse A
Messabweichung des Messumformers nach IEC 62828	±0,25 K oder 0,25 % der eingestellten Spanne (größerer Wert gilt)
Gesamtmessabweichung nach IEC 62828 ²⁾	Messabweichung des Messelementes + des Messumformers
Einfluss der Umgebungstemperatur	0,1 % der eingestellten Messspanne / 10 K T _a
Einfluss der Hilfsenergie	±0,025 % der eingestellten Messspanne / V (abhängig von der Hilfsenergie U _B)
Einfluss der Bürde	±0,05 % der eingestellten Messspanne / 100 Ω
Linearisierung	Temperaturlinear nach IEC 60751
Ausgangsfehler	±0,1 % ³⁾ der eingestellten Messspanne
Referenzbedingungen	
Umgebungstemperatur T _a ref	23 °C
Hilfsenergie U _B ref	DC 24 V

1) Je nach Prozessanschluss kann die Abweichung größer ausfallen.

2) Während transienten Störbeeinflussungen (z. B. Burst, Surge, ESD) eine erhöhte Messabweichung von bis zu 2,5 % berücksichtigen.

3) ±0,2 % bei Messbereichsanfang kleiner 0 °C [32 °F]

Beispielrechnung: Gesamtmessabweichung

(Messbereich 0 ... 150 °C, Bürde 200 Ω, Hilfsenergie 20 V, Umgebungstemperatur 33 °C, Prozesstemperatur 100 °C)

Sensorelement (Klasse A gemäß IEC 60751: 0,15 + (0,0020(t))) : ±0,350 K

Messabweichung des Messumformers ±0,25 K : ±0,250 K

Ausgangsfehler ±(0,1 % von 150 K) : ±0,150 K

Bürendeneinfluss ±(0,05 % / 100 Ω von 150 K) : ±0,150 K

Einfluss der Hilfsenergie ±(0,025 % / V von 150 K) : ±0,150 K

Einfluss der Umgebungstemperatur ±(0,1 % / 10 K T_a von 150 K) : ±0,150 K

Messabweichung (typisch)

$\text{sqrt}(0,35^2 + 0,25^2 + 0,15^2 + 0,15^2 + 0,15^2 + 0,15^2)$

$\text{sqrt}(0,275^2) = 0,524 \text{ K}$

Messabweichung (maximal)

$0,35 \text{ K} + 0,25 \text{ K} + 0,15 \text{ K} + 0,15 \text{ K} + 0,15 \text{ K} + 0,15 \text{ K} = 1,2 \text{ K}$

Messbereich	
Temperaturbereich	
Ausführung 4 ... 20 mA	Ohne Halsrohr -30 ... +150 °C [-22 ... +302 °F] Mit Halsrohr -30 ... +250 °C [-22 ... +482 °F] ¹⁾
Ausführung Pt100	Klasse A Ohne Halsrohr -30 ... +150 °C [-22 ... +302 °F] Mit Halsrohr -30 ... +250 °C [-22 ... +482 °F] ¹⁾
	Klasse B Ohne Halsrohr -50 ... +150 °C [-58 ... +302 °F] Mit Halsrohr -50 ... +250 °C [-58 ... +482 °F] ¹⁾
Einheit (Ausführung 4 ... 20 mA)	Konfigurierbar °C, °F, K
Temperatur am Stecker (Ausführung Pt100)	Max. 85 °C [185 °F]
Messspanne (Ausführung 4 ... 20 mA)	Minimal 20 K, maximal 300 K

1) Den Temperaturtransmitter dabei vor Temperaturen über 85 °C [185 °F] schützen.

Prozessanschluss	
Art des Prozessanschlusses	<ul style="list-style-type: none"> ■ G ¼ B ■ G ⅜ B ■ G ½ B ■ ¼ NPT ■ ½ NPT ■ M12 x 1,5 ■ M20 x 1,5
Mehrteiliges Schutzrohr	
Schutzrohrdurchmesser	<ul style="list-style-type: none"> ■ 3 mm [0,12 in] ■ 6 mm [0,24 in] ■ 8 mm [0,31 in]
Einbaulänge U ₁	<ul style="list-style-type: none"> ■ 50 mm [1,97 in] ■ 75 mm [2,95 in] ¹⁾ ■ 100 mm [3,94 in] ¹⁾ ■ 120 mm [4,72 in] ¹⁾ ■ 150 mm [5,91 in] ¹⁾ ■ 200 mm [7,87 in] ¹⁾ ■ 250 mm [9,84 in] ¹⁾ ■ 300 mm [11,81 in] ¹⁾ ■ 350 mm [13,78 in] ¹⁾ ■ 400 mm [15,75 in] ¹⁾
	Weitere Einbaulängen auf Anfrage
Werkstoff (messstoffberührt)	CrNi-Stahl 1.4571

1) Nicht bei Schutzrohrdurchmesser 3 mm [0,12 in]

Soll das Widerstandsthermometer in einem zusätzlichen Schutzrohr betrieben werden, muss eine gefederte Klemmverschraubung verwendet werden.

Ausgangssignal (Ausführung 4 ... 20 mA)	
Analogausgang	4 ... 20 mA, 2-Draht
Bürde R_A	$R_A \leq (U_B - 10 \text{ V}) / 23 \text{ mA}$ mit R _A in Ω und U _B in V Die zulässige Bürde hängt ab von der Spannung der Schleifenversorgung.
Bürdendiagramm	

Ausgangssignal (Ausführung 4 ... 20 mA)

Werkskonfiguration

Messbereich	Messbereich 0 ... 150 °C [32 ... 302 °F] Andere Messbereiche sind einstellbar
Stromwerte für Fehlersignalisierung	Konfigurierbar nach NAMUR NE 043 zusteuernd < 3,6 mA (3,5 mA) aufsteuernd > 21,0 mA (21,5 mA)
Stromwert für Fühlerkurzschluss	Nicht konfigurierbar nach NAMUR NE 043 zusteuernd ≤ 3,6 mA (3,5 mA)

Kommunikation

Info-Daten	TAG-Nr., Beschreibung und Anwendernachricht im Transmitter speicherbar
Konfigurations- und Kalibrierungsdaten	Dauerhaft gespeichert
Konfigurationssoftware	WIKAsoft-TT → Konfigurationssoftware (mehrsprachig) als Download von www.wika.de

Spannungsversorgung

Hilfsenergie U_B	DC 10 ... 30 V
Hilfsenergieeingang	Geschützt gegen Verpolung
Zulässige Restwelligkeit der Hilfsenergie	10 % von U_B erzeugt < 3 % Welligkeit des Ausgangsstromes

Zeitverhalten

Einschaltverzögerung, elektrisch	Max. 4 s (Zeit bis zum ersten Messwert)
Aufwärmzeit	Nach ca. 4 Minuten werden die im Datenblatt angegebenen technischen Daten (Genauigkeit) erreicht.

Elektrischer Anschluss

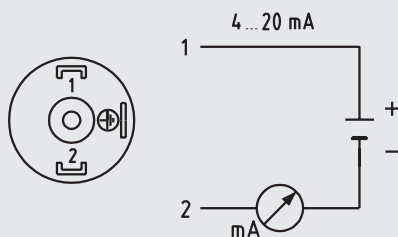
Anschlussart	Winkelstecker DIN EN 175301-803 Form A für Kabel mit Durchmesser 6 ... 8 mm [0,24 ... 0,31 in], Querschnitt max. 1,5 mm ²
--------------	--

Werkstoff

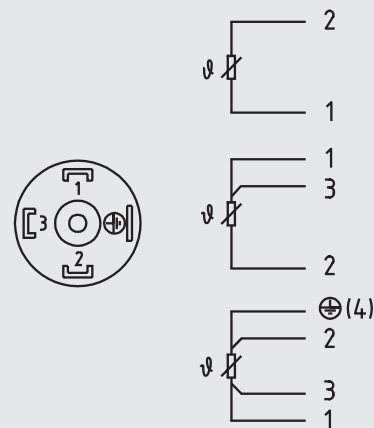
Gehäusewerkstoff des Steckverbinders	PA
Flachdichtung	VMQ

Anschlussbelegung

Ausgangssignal 4 ... 20 mA
Winkelstecker DIN EN 175301-803



Mit direktem Sensorausgang
Winkelstecker DIN EN 175301-803



Einsatzbedingungen	
Umgebungstemperaturbereich	-40 ... +85 °C [-40 ... +185 °F]
Lagertemperaturbereich	-40 ... +85 °C [-40 ... +185 °F]
Klimaklasse nach IEC 60654-1	Cx (-40 ... +85 °C [-40 ... +185 °F], 5 ... 95 % r. F.)
Maximal zulässige Feuchte, Betauung	100 % r. F., Betauung zulässig
Maximaler Betriebsdruck ^{1) 2)}	
Bei Schutzrohrdurchmesser 3 mm [0,12 in]	140 bar [2.030 psi]
Bei Schutzrohrdurchmesser 6 mm [0,24 in]	270 bar [3.916 psi]
Bei Schutzrohrdurchmesser 8 mm [0,31 in]	400 bar [5.801 psi]
Salznebel	IEC 60068-2-11
Schwingungsbeständigkeit nach IEC 60751	10 ... 2.000 Hz, 8 g ¹⁾
Schockfestigkeit nach IEC 60068-2-27	50 g, 6 ms, 3 Achsen, 3 Richtungen, 3-mal je Richtung
Schutzart (IP-Code)	IP65 nach IEC/EN 60529 Die angegebenen Schutzarten gelten nur im gesteckten Zustand mit Leitungssteckern entsprechender Schutzart.
Gewicht	Ca. 0,2 ... 0,7 kg [0,44 ... 1,54 lbs] - je nach Ausführung

1) Abhängig von der Geräteausführung

2) Reduzierter Betriebsdruck bei Verwendung einer Klemmverschraubung: CrNi-Stahl = max. 100 bar [1.450 psi] / PTFE = max. 8 bar [116 psi]

Zulassungen

Logo	Beschreibung	Region
CE	EU-Konformitätserklärung	Europäische Union
	EMV-Richtlinie ¹⁾	
	DIN EN 55011 (CISPR11): Emission (Gruppe 1, Klasse B) DIN EN 61326-1, DIN EN 61326-2-3: Störfestigkeit (industrieller Bereich)	
	RoHS-Richtlinie	

1) Nur bei eingebautem Transmitter. Während transienten Störbeeinflussungen (z. B. Burst, Surge, ESD) eine erhöhte Messabweichung von bis zu 2,5 % berücksichtigen.

Zertifikate/Zeugnisse (Option)

Zeugnisart	Messgenauigkeit	Materialzertifikat
2.2-Werkszeugnis	x	x
3.1-Abnahmeprüfzeugnis	x	x
DAkKS-Kalibrierzertifikat	x	-

Die verschiedenen Zeugnisse sind miteinander kombinierbar.

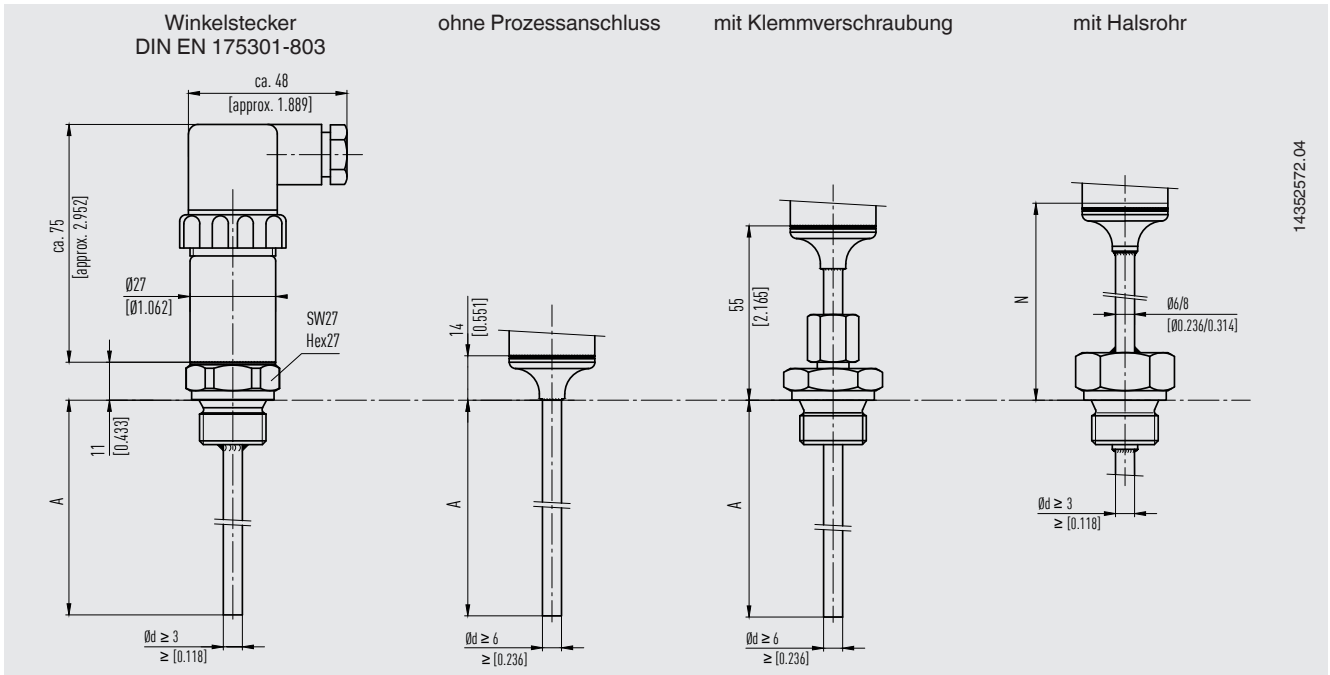
Zur Kalibrierung wird der Messeinsatz aus dem Thermometer entnommen. Die Mindestlänge (metallischer Teil des Fühlers) zur Durchführung einer Messgenauigkeitsprüfung 3.1 oder DAkKS beträgt 100 mm [3,94 in].

Kalibrierung von kürzeren Längen auf Anfrage.

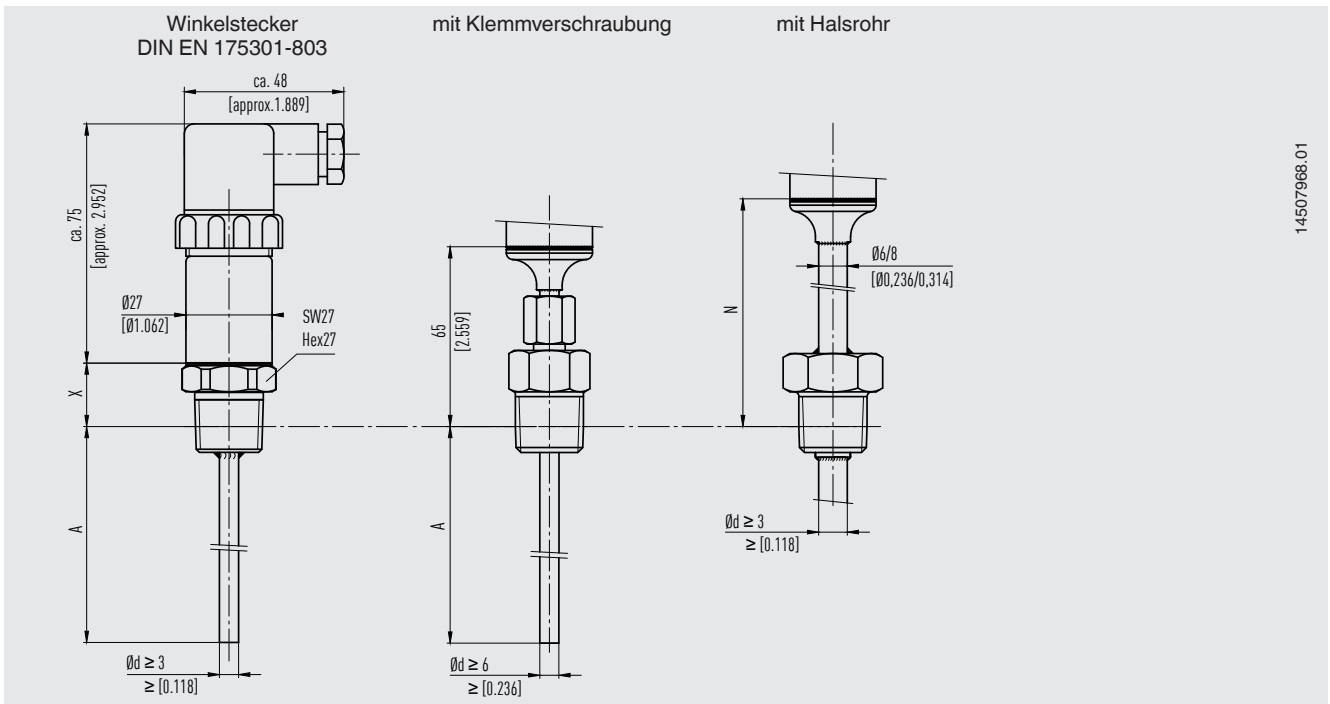
→ Zulassungen und Zertifikate siehe Internetseite

Abmessungen in mm [in]

Prozessanschluss mit zylindrischem Gewinde (bzw. ohne Prozessanschluss)



Prozessanschluss mit kegeligem Gewinde

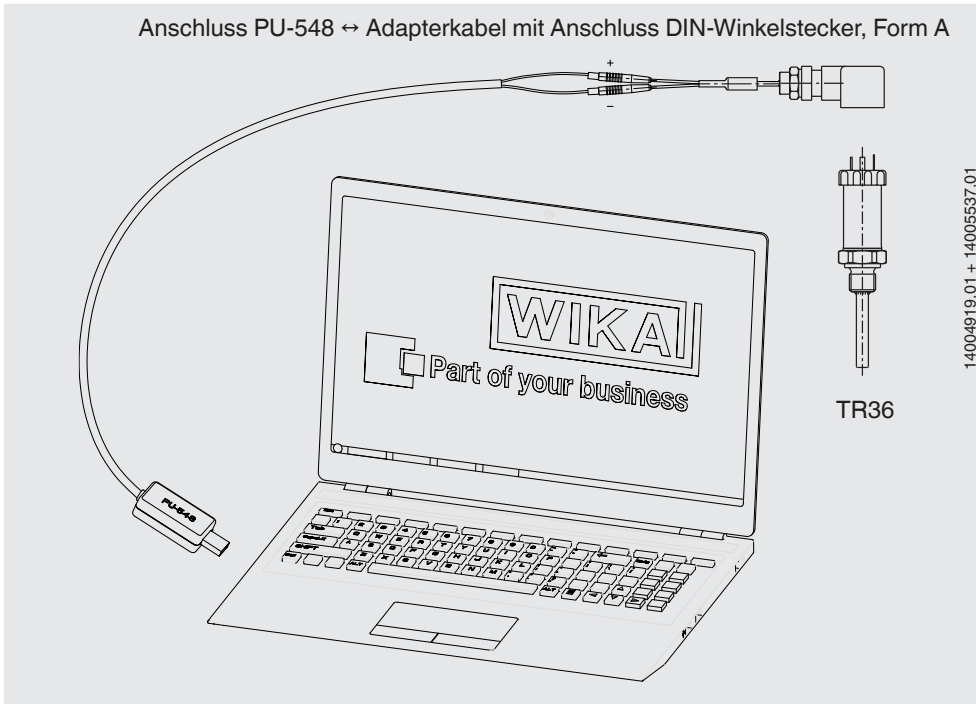


Bei Prozesstemperatur > 150 °C [302 °F] ist eine Halsrohlänge N von 70 mm [2,76 in] erforderlich.

Legende:


- A Einbaulänge
- N Halsrohlänge (70 mm [2,76 in])
- Ød Schutzrohrdurchmesser
- X Höhe Prozessanschluss
1/4 NPT = 15 mm [0,59 in]
1/2 NPT = 19 mm [0,75 in]

Programmiereinheit PU-548 anschließen



(Vorgängermodell, Programmiereinheit Typ PU-448, ebenfalls kompatibel)

Zubehör

Typ	Beschreibung	Bestellnummer	
 Programmiereinheit Typ PU-548	<ul style="list-style-type: none"> ■ Einfache Bedienung ■ LED-Statusanzeige ■ Kompakte Bauform ■ Keine zusätzliche Spannungsversorgung notwendig, weder für die Programmiereinheit noch für den Transmitter <p>(ersetzt Programmiereinheit Typ PU-448)</p>	14231581	
-	Adapterkabel DIN-Winkelstecker zu PU-548	Adapterkabel DIN-Winkelstecker zur Anbindung des Widerstandsthermometers mit einem Winkelstecker DIN EN 175301-803 Form A an die Programmiereinheit Typ PU-548	14005324

Bestellangaben

Typ / Ausgangssignal / Transmitter Temperatureinheit / Prozesstemperatur / Transmitter Anfangswert / Transmitter Endwert / Prozessanschluss / Schutzrohrdurchmesser / Einbaulänge A (U₁) bzw. A (U₂) / Halslänge N (M_H) / Zubehör / Zeugnisse

© 08/2021 WIKA Alexander Wiegand SE & Co. KG, alle Rechte vorbehalten.
Die in diesem Dokument beschriebenen Geräte entsprechen in ihren technischen Daten dem derzeitigen Stand der Technik.
Änderungen und den Austausch von Werkstoffen behalten wir uns vor.

