

Termorresistência compacta Para aplicações sanitárias com conexão flangeada Modelo TR21-A

WIKA folha de dados TE 60.26



outras aprovações
veja página 6

Aplicações

- Aplicações sanitárias
- Indústria alimentícia
- Indústrias farmacêuticas e de biotecnologia

Características especiais

- Para fácil calibração ou manutenção, o sensor é removível sem a necessidade de interrupção do processo
- Dimensões reduzidas minimizando espaços
- Conexão elétrica simples e rápida usando um conector plug M12 x 1
- Com a saída direta do sensor (Pt100/Pt1000 em versão de 3 ou 4 fios) ou o transmissor integrado com sinal de saída 4 ... 20 mA, configurável individualmente com software de configuração para PC WIKAsoft-TT
- Materiais utilizados e o acabamento de superfície em conformidade das normas e padrões para aplicações higiênicas

Descrição

A termorresistência modelo TR21-A é utilizada para medição de temperatura em aplicações sanitárias, para a medição de meios líquidos e gasosos na faixa de $-30 \dots +250 \text{ }^{\circ}\text{C}$ [$-22 \dots +482 \text{ }^{\circ}\text{F}$]. Para uso em áreas classificadas, estão disponíveis versões intrinsecamente seguras.

Estes sensores de temperatura são montados com poços de proteção, e as opções de conexões ao processo estão em conformidade dos requisitos mais rigorosos quanto a materiais e a construção para medições sanitárias. Todos os componentes elétricos são protegidos contra umidade (IP67 ou IP69K).

A termorresistência está disponível com saída direta do sensor ou transmissor integrado, que pode ser configurado individualmente através do software de configuração para PC WIKAsoft-TT. Faixa de medição, amortecimento e sinalização de erros conforme NAMUR NE 043 e número de tag pode ser ajustado.



Modelo TR21-A com conexão VARINLINE®

Para fácil calibração ou manutenção, o sensor é intercambiável sem a necessidade de abrir o processo. Assim, eventuais riscos de contaminação podem ser minimizados e o tempo das paradas reduzido.

A mola de compressão integrada à porca de conexão ao poço, garante o contato entre ponta do sensor e o fundo do poço de proteção, garantindo assim uma rápida resposta e alta exatidão de medição. A junta soldada entre o poço de proteção e o flange, faz necessário o uso de uma vedação adicional nessas áreas redundantes que estão em contato com o produto. O comprimento de inserção, a conexão ao processo, o sensor e tipo de conexão podem ser selecionados para a respectiva aplicação dentro das informações do pedido. A conexão elétrica é feita através de um conector circular M12 x 1.

Para aplicações que requerem a esterilização do instrumento em autoclaves, uma versão do instrumento especialmente resistente à esta temperatura está disponível.

Especificações

Elemento de medição	
Tipo de elemento de medição	
versão de 4 ... 20 mA (modelos TR21-A-xTT, TR21-A-xTB)	<ul style="list-style-type: none"> ■ Pt1000 (corrente de medição < 0,3 mA; o autoaquecimento pode ser ignorado) ■ Face sensível Pt1000 ¹⁾ (corrente de medição < 0,3 mA; o autoaquecimento pode ser ignorado)
versão Pt100 (modelo TR21-A-xPx)/Pt1000 (modelo TR21-A-xRx)	<ul style="list-style-type: none"> ■ Pt100 (corrente de medição: 0,1 ... 1,0 mA) ■ Face sensível Pt100 (corrente de medição 0,1 ... 1,0 mA) ¹⁾ ■ Pt1000 (corrente de medição: 0,1 ... 0,3 mA) ■ Face sensível Pt1000 (corrente de medição 0,1 ... 0,3 mA) ¹⁾
	→ Para especificações detalhadas sobre os sensores Pt veja a informação técnica IN 00.17 no site www.wika.com.br .
Ligação elétrica	
Versão de 4 ... 20 mA (modelos TR21-A-xTT, TR21-A-xTB)	2-fios
Versão Pt100 (modelo TR21-A-xPx)/Pt1000 (modelo TR21-A-xRx)	3-fios Com um cabo de cerca 30 m ou maior, podem ocorrer desvios de medição
	4-fios A resistência de fio deve ser ignorada
Valor de tolerância do elemento de medição ²⁾ conforme IEC 60751	
versão de 4 ... 20 mA (modelos TR21-A-xTT, TR21-A-xTB)	Classe A
versão Pt100 (modelo TR21-A-xPx)/Pt1000 (modelo TR21-A-xRx)	<ul style="list-style-type: none"> ■ Classe AA ■ Classe A

1) Resistores de medição com face sensível, devido a suas dimensões compactas, elas servem para reduzir a dissipação de calor com curtos comprimentos de inserção. Disponível para faixas de temperatura até 150 °C [302 °F].

Para poços de proteção com um comprimento de inserção menor que 50 mm, resistores de medição com face sensível são recomendados.

Para comprimentos de inserção do poço de proteção menores que 11 mm, resistores de medição com face sensível são geralmente utilizados.

2) Dependendo da conexão ao processo, o desvio pode ser maior.

Especificações de exatidão (versão de 4 ... 20 mA)	
Valor de tolerância do elemento de medição ²⁾ conforme IEC 60751	Classe A
Desvio de medição do transmissor conforme IEC 62828	±0,25 K
Desvio total da medição conforme IEC 62828	Desvio da medição do elemento de medição + transmissor
Influência da temperatura ambiente	0,1 % da faixa de medição definida / 10 K T _a
Influência da fonte de alimentação	±0,025 % da faixa de medição definida / V (dependendo da fonte de alimentação U _B)
Influência da carga	±0,05 % da faixa de medição definida / 100 Ω
Linearização	Linear à temperatura conforme IEC 60751
Erro de saída	±0,1 % ¹⁾ da faixa de medição
Condições de referência	
Temperatura ambiente T _a ref	23 °C
Fonte de alimentação U _B ref	DC 12 V

1) ±0,2 % para início da faixa de medição inferior a 0 °C [32 °F]

2) Dependendo da conexão ao processo, o desvio pode ser maior.

Exemplo de cálculo: Desvio total da medição

(faixa de medição 0 ... 150 °C, carga 200 Ω, fonte de alimentação 16 V, temperatura ambiente 33 °C, temperatura de processo 100 °C)

Elemento sensor (classe A conforme IEC 60751: 0,15+ (0,0020(t))):	±0,350 K
Desvio de medição do transmissor ±0,25 K:	±0,250 K
Erro de saída ±(0,1 % de 150 K):	±0,150 K
Efeito da carga ±(0,05 % / 100 Ω de 150 K):	±0,150 K
Influência da fonte de alimentação ±(0,025 % / V de 150 K):	±0,150 K
Influência da temperatura ambiente ±(0,1 % / 10 K T _a de 150 K):	±0,150 K

Desvio de medição (típico)

raiz quadrada ($0,35 K^2 + 0,25 K^2 + 0,15 K^2 + 0,15 K^2 + 0,15 K^2$)

raiz quadrada ($0,275 K^2$) = 0,524 K

Desvio de medição (máximo)

$0,35 K + 0,25 K + 0,15 K + 0,15 K + 0,15 K + 0,15 K = 1,2 K$

Faixa de medição	
Faixa de temperatura	
Versão de 4 ... 20 mA (modelos TR21-A-xTT, TR21-A-xTB)	-30 ... +250 °C [-22 ... +482 °F] ¹⁾
Versão Pt100 (modelo TR21-A-xPx)/Pt1000 (modelo TR21-A-xRx)	Classe AA 0 ... 150 °C [32 ... 302 °F]
	Classe A -30 ... +250 °C [-22 ... +482 °F]
Unidade (versão de 4 ... 20 mA)	Configurável °C, °F, K
Temperatura no conector (versão Pt100, Pt1000)	Máx. 85 °C [185 °F]
Faixa de medição (versão de 4 ... 20 mA)	Mínima 20 K, máxima 300 K

1) Por conseguinte, o transmissor de temperatura deve ser protegido de temperaturas acima de 85 °C [185 °F].

Conexão ao processo	
Tipo de conexão ao processo	<ul style="list-style-type: none">■ Clamp■ VARINLINE®■ NEUMO BioControl®■ Porca união DIN 11851■ Conexão sanitária, rosqueada à tubulação conforme DIN 11864-1■ Flange asséptico conforme DIN 11864-2■ Conexão sanitária tipo clamp conforme DIN 11864-3■ Porca união SMS■ Conexão ao processo, reta■ Esfera para solda■ Conexão ajustável tipo esfera■ Conexão ajustável tipo colar■ Conexão Ingold
Poço de proteção	
modelo do poço de proteção	TW22
Construção do poço de proteção	→ veja os desenhos da página 12
Diâmetro do poço de proteção	<ul style="list-style-type: none">■ 6 mm■ Ponta do poço de proteção com rebaixo para 4,5 mm (de $U_1 > 25$ mm)
Rugosidade de superfície	<ul style="list-style-type: none">■ $R_a \leq 0,76 \mu\text{m}$ (SF3 conforme ASME BPE)■ $R_a \leq 0,38 \mu\text{m}$ (SF4 conforme ASME BPE)■ $R_a \leq 0,38 \mu\text{m}$ eletrolida (SF4 conforme ASME BPE)
Conexão ao instrumento	G 3/8"
Comprimento de inserção U_1 ¹⁾	<ul style="list-style-type: none">■ 25 mm■ 50 mm■ 75 mm■ 100 mm■ 150 mm■ 200 mm
	Outros comprimentos de inserção sob consulta
Material (partes molhadas)	Aço inoxidável 316L (1.4435, UNS S31603)

1) Para o design do TR21-A sem poço de proteção, o comprimento de inserção é definido pela dimensão I_1 (veja "Dimensões em mm").

A espessura do fundo do poço de proteção pode ser ignorada para o dimensionamento. Este é compensado pelo curso da mola do elemento de medição.

→ Para dimensões, veja as tabelas de dimensões na página 12

VARINLINE® é uma marca registrada da empresa GEA Tuchenhagen (designação anterior: VARIVENT®).

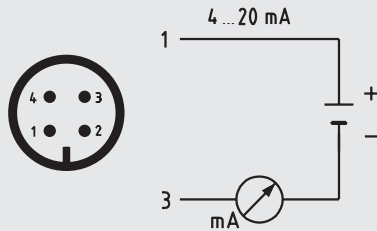
BioControl® é uma marca registrada da empresa NEUMO.

Sinal de saída (versão de 4 ... 20 mA)	
Saída analógica	4 ... 20 mA, 2 fios
Carga R_A	$R_A \leq (U_B - 10 \text{ V}) / 23 \text{ mA}$ com R_A em Ω e U_B em V A carga permissível depende da tensão de alimentação. Para comunicação com o instrumento com a unidade de configuração PU-548, uma carga máx. de 350 Ω é admissível.
Diagrama de carga	
Configuração básica	
Faixa de medição	Faixa de medição 0 ... 150 °C [32 ... 302 °F] Outras faixas de medição são ajustáveis
Sinais de corrente para sinalização de erro	Configurável conforme NAMUR NE 043 downscale $\leq 3,6 \text{ mA}$ upscale $\geq 21,0 \text{ mA}$
Valor de corrente para curto circuito do sensor	Não configurável conforme NAMUR NE 043 downscale $\leq 3,6 \text{ mA}$
Comunicação	
Dados informativos	Nº de tag, descrição e mensagem do usuário podem ser armazenados no transmissor
Dados de configuração e calibração	Permanentemente armazenados
Software de configuração	WIKAsoft-TT → Software de configuração (multilíngue) disponível para download em www.wika.com.br
Fonte de tensão	
Fonte de alimentação U_B	10 ... 30 VCC
Entrada de fonte de alimentação	Protegido contra polaridade reversa
Ondulação residual permissível da fonte de alimentação	10 % gerado pelo $U_B < 3 \%$ variação da corrente de saída
Tempo de resposta	
Delay na leitura (elétrico)	Máx. 4 s (tempo antes do primeiro valor medido)
Tempo de "warm-up"	Após aproximadamente 4 minutos, o instrumento funcionará conforme a especificação (exatidão) indicada na folha de dados.
Tempo de resposta conforme IEC 60751	$t_{50} < 4,7 \text{ s}$ $t_{90} < 12,15 \text{ s}$

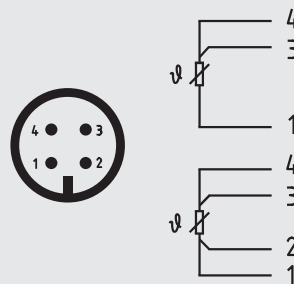
Conexão elétrica	
Tipo de conexão	Conector circular M12 x 1 (4 pinos)
Material	Aço inoxidável 316L (1.4404)

Pinagem

Sinal de saída 4 ... 20 mA
Conector circular M12 x 1 (4 pinos)



Sinal de saída sensor Pt100
Conector circular M12 x 1 (4 pinos)





Pino	Sinal	Descrição
1	L+	10 ... 30 V
2	VQ	não conectado
3	L-	0 V
4	C	não conectado

Condições de operação	
Faixa de temperatura ambiente	
Versão de 4 ... 20 mA (modelos TR21-A-xTT, TR21-A-xTB)	-40 ... +85 °C [-40 ... +185 °F]
Versão Pt100 (modelo TR21-A-xPx)/Pt1000 (modelo TR21-A-xRx)	-50 ... +85 °C [-58 ... +185 °F]
Faixa de temperatura para armazenamento	
-40 ... +85 °C [-40 ... +185 °F]	
Classe de clima conforme IEC 60654-1	
Versão de 4 ... 20 mA (modelos TR21-A-xTT, TR21-A-xTB)	Cx (-40 ... +85 °C [-40 ... +185 °F], 5 ... 95 % u. r.)
Versão Pt100 (modelo TR21-A-xPx)/Pt1000 (modelo TR21-A-xRx)	Cx (-50 ... +85 °C [-58 ... +185 °F], 5 ... 95 % u. r.)
Umidade máxima permissível, condensação	
100 % r. h., condensação permitida	
Pressão máx. de operação	
Depende do tipo de conexão ao processo	
Névoa salina	
IEC 60068-2-11	
Resistência contra choques conforme IEC 60068-2-27	
50 g, 6 ms, 3 eixos, 3 direções, três vezes por direção	
Condições máximas permissíveis para autoclave	
Máx. 134 °C, 3 bar pressão absoluta, 100 % u. r., duração 20 min., máx. 50 ciclos	
Autoclavável com tampa de proteção montada no conector acoplado	
Condições para uso externo (somente se aplica à aprovação UL)	
<ul style="list-style-type: none"> ■ O instrumento é adequado para aplicações com grau de poluição 3. ■ A fonte de alimentação tem que ser adequada para operação acima de 2.000 m se o transmissor de temperatura for utilizado nesta altitude. ■ O instrumento deve ser instalado em locais protegidos contra intempéries. ■ O instrumento deve ser instalado protegido contra radiação solar/UV. 	
Grau de proteção (código IP)	
Caixa conectada através do conector ¹⁾	<ul style="list-style-type: none"> ■ IP67 conforme NBR IEC 60529 ■ IP69 conforme NBR IEC 60529 ■ IP69K conforme ISO 20653 <p>O grau de proteção somente se aplica quando se utilizam conectores de cabo com o grau de proteção apropriado.</p>
Conector acoplado, não conectado	IP67 conforme NBR IEC 60529
Peso em kg	aproximadamente 0,3 ... 2,5 (dependendo da versão)







1) Não testado com UL









Aprovações

Aprovações incluídas no escopo de fornecimento

Logotipo	Descrição	País
	Declaração de conformidade UE Diretiva EMC ^{1) 2)} EN 61326 emissão (grupo 1, classe B) e imunidade (aplicação industrial) Configuração a 20 % da faixa de medição completa Diretiva RoHS	União Europeia
	UL - somente para versão de instrumento sem proteção contra explosão Segurança (p. ex.: segurança elétrica, sobrepressão, ...)	EUA e Canadá

Aprovações opcionais

Logotipo	Descrição	País
 	Declaração de conformidade UE Diretiva ATEX Áreas classificadas Zona 0 gás II 1G Ex ia IIC T1 ... T6 Ga Zona 1 montagem para zona 0 gás II 1/2G Ex ia IIC T1 ... T6 Ga/Gb Zona 1 gás II 2G Ex ia IIC T1 ... T6 Gb Zona 20 poeira II 1D Ex ia IIIC T135 °C Da Zona 21 montagem para zona 20 poeira II 1/2D Ex ia IIIC T135 °C Da/Db Zona 21 poeira II 2D Ex ia IIIC T135 °C Db	União Europeia
	IECEx - em combinação com ATEX Áreas classificadas Zona 0 gás Ex ia IIC T1 ... T6 Ga Zona 1 montagem para zona 0 gás Ex ia IIC T1 ... T6 Ga/Gb Zona 1 gás Ex ia IIC T1 ... T6 Gb Zona 20 poeira Ex ia IIIC T135 °C Da Zona 21 montagem para zona 20 poeira Ex ia IIIC T135 °C Da/Db Zona 21 poeira Ex ia IIIC T135 °C Db	Internacional
	CSA Segurança (p. ex.: segurança elétrica, sobrepressão, ...) Áreas classificadas Classe I, divisão 1 ou 2, grupos A, B, C, D T1 ... T6 Classe I, zona 0 ou 1, IIC Ex/AEx ia IIC T1 ... T6 Ga Classe II / III, divisão 1 ou 2, grupos E, F, G T1 ... T6 / 135 °C Classe II / III, zona 20 ou 21, Ex / AEx ia IIIC T135 °C Da	EUA e Canadá
 	EAC Diretiva EMC ¹⁾ Áreas classificadas Zona 0 gás 0Ex ia IIC T6 ... T1 Ga X Zona 1 gás 1Ex ia IIC T6 ... T1 Gb X Zona 1 gás Ex ia IIIC T135°C Gb X Zona 1 montagem para zona 0 gás Ex ia IIC T6 ... T1 Ga/Gb X Zona 20 poeira Ex ia IIIC T135°C Da X Zona 20 poeira Ex ia IIIC T80 ... T440 Da X Zona 21 poeira Ex ia IIIC T80 ... T440 Db X	Comunidade Econômica da Eurásia

Logo	Descrição	País
	Ex Ucrânia Áreas classificadas Zona 0 gás II 1G Ex ia IIC T6 ... T1 Ga Zona 20 poeira II 1D Ex ia IIIC T135 °C Da Zona 1 montagem para zona 0 gás II 1/2G Ex ia IIC T6 ... T1 Ga/Gb Zona 21 montagem para zona 20 poeira II 1/2D Ex ia IIIC T135 °C Da/Db Zona 1 gás II 2G Ex ia IIC T6 ... T1 Gb Zona 21 poeira II 2D Ex ia IIIC T135 °C Db Zona 1 gás II 2G Ex ib IIC T6 ... T1 Gb Zona 21 poeira II 2D Ex ib IIIC T135 °C Db Zona 1 montagem para zona 0 gás II 1/2G Ex ib IIC T6 ... T1 Ga/Gb Zona 21 montagem para zona 20 poeira II 1/2D Ex ib IIIC T135 °C Da/Db	Ucrânia
	CCC ³⁾ Áreas classificadas Zona 0 gás Ex ia IIC T1~T6 Ga Zona 1 gás Ex ia IIC T1~T6 Gb Zona 1 montagem para zona 0 gás Ex ia IIC T1~T6 Ga/Gb Zona 20 poeira Ex iaD 20 T135 Zona 21 poeira Ex iaD 21 T135 Zona 21 montagem para zona 20 poeira Ex iaD 20/21 T135	China
	GOST Metrologia, tecnologia de medição	Rússia
	KazInMetr Metrologia, tecnologia de medição	Cazaquistão
-	MTSCHS Comissionamento	Cazaquistão
	BeIGIM Metrologia, tecnologia de medição	Bielorrússia
	Uzstandard Metrologia, tecnologia de medição	Uzbequistão
	3-A ⁴⁾ Norma Sanitária	EUA
	EHEDG ⁴⁾ Equipamento com Projeto Higiênico	União Europeia

1) Somente montado com transmissor

2) Durante interferências transitórias (por exemplo, ruptura, ruídos, descarga eletrostática), considere um aumento no desvio de medição de até 2 %.

3) Não para transmissor integrado

4) Confirmação da 3-A ou conformidade EHEDG somente válida com relatório de teste selecionável separadamente 2.2

Instrumentos com a marcação “ia” também podem ser utilizados em áreas que necessitam instrumentos com marcação “ib” ou “ic”. Se um instrumento com marcação “ia” foi utilizado em uma área conforme necessidade “ib” ou “ic”, posteriormente, ele não pode ser utilizado em áreas conforme necessidade “ia”.

Certificados (opcional)

Certificados		
Certificados	<ul style="list-style-type: none"> ■ 2.2 relatório de teste ■ 3.1 certificado de inspeção ■ Certificado de calibração DKD/DAkKS (ou equivalente ISO 17025) ■ Declaração de fabricante conforme diretiva (EC) 1935/2004 e (EC) 2023/2006 ■ Certificado de rugosidade da superfície das partes molhadas 	
Certificados higiênicos	Aprovação 3-A	Aprovação EHEDG
Clamp	Sim	Sim ²⁾
VARINLINE®	Sim	Sim
BioControl®	Sim	Não
DIN 11851	Sim ¹⁾	Sim ²⁾
DIN 11864-1	Sim	Sim
DIN 11864-2	Sim	Sim
DIN 11864-3	Sim	Sim
Esfera para solda	Sim	Não
Conexão ajustável	Não	Não
SMS	Não	Não
Conexão Ingold	Não	Não

1) Em combinação com
 - Juntas ASEPTO-STAR k-flex da Kieselmann GmbH, Alemanha ou
 - Kit de vedação SKS DIN 11851 EHEDG da Siersema Komponenten Service (S.K.S.) B.V., Holanda

2) Em combinação com
 - Vedação T-ring da Combifit International B. V., Holanda

Para calibração, o elemento de medição é removido do instrumento. O comprimento mínimo (parte metálica do sensor) para realizar um teste de exatidão da medição 3.1 ou RBC/INMETRO é 100 mm.

Calibração de comprimentos menores sob consulta.

Aprovações e certificados, veja o site

Valores característicos relevantes para a segurança para versão com proteção contra explosão (opcional)

Termorresistência com transmissor e sinal de saída 4 ... 20 mA (modelos TR21-A-xTT, TR21-A-xTB)

Marcação:

Atmosfera Ex (gás)	Classe de temperatura	Faixa de temperatura ambiente (T_a)	Temperatura máxima da superfície (T_{max}) na ponta do sensor ou do poço de proteção
II 1G Ex ia IIC T1 - T6 Ga II 1/2G Ex ia IIC T1 - T6 Ga/Gb II 2G Ex ia IIC T1 - T6 Gb	T6	-40 ... +45 °C	T_M (temperatura do meio) + autoaquecimento (15 K) Preste atenção às condições especiais para o uso seguro.
	T5	-40 ... +60 °C	
	T4	-40 ... +85 °C	
	T3	-40 ... +85 °C	
	T2	-40 ... +85 °C	
	T1	-40 ... +85 °C	

Atmosfera Ex (poeira)	Potência P_i	Faixa de temperatura ambiente (T_a)	Temperatura máxima da superfície (T_{max}) na ponta do sensor ou do poço de proteção
II 1D Ex ia IIIC T135 °C Da II 1/2D Ex ia IIIC T135 °C Da/Db II 2D Ex ia IIIC T135 °C Db	750 mW	-40 ... +40 °C	T_M (temperatura do meio) + autoaquecimento (15 K) Preste atenção às condições especiais para o uso seguro.
	650 mW	-40 ... +70 °C	
	550 mW	-40 ... +85 °C	

Valores máximos relacionados à segurança para o loop de corrente (conexões + e -):

Parâmetros	Atmosfera Ex (gás)	Atmosfera Ex (poeira)
Terminais	+ / -	+ / -
Tensão U_i	DC 30 V	DC 30 V
Corrente I_i	120 mA	120 mA
Potência P_i	800 mW	750/650/550 mW
Capacitância interna efetiva C_i	29,7 nF	29,7 nF
Indutância interna efetiva L_i	Desprezível	Desprezível
Autoaquecimento máximo no sensor ou na ponta do poço de proteção	15 K	15 K

Termorresistência com sinal de saída Pt100 (modelo TR21-A-xPx) ou Pt1000 (modelo TR21-A-xRx)

Marcação:

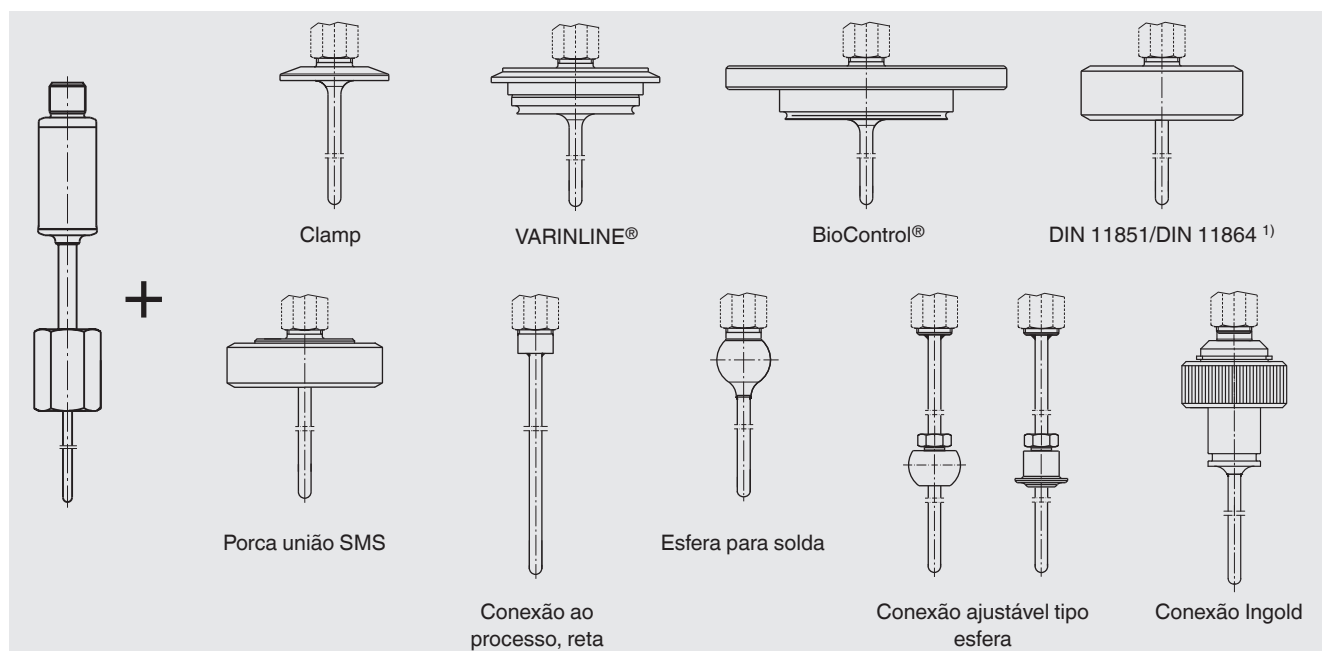
Marcação	Classe de temperatura	Faixa de temperatura ambiente (T_a)	Temperatura máxima da superfície (T_{max}) na ponta do sensor ou do poço de proteção
II 1G Ex ia IIC T1 - T6 Ga II 1/2G Ex ia IIC T1 - T6 Ga/Gb II 2G Ex ia IIC T1 - T6 Gb	T6	-50 ... +80 °C	T_M (temperatura do meio) + autoaquecimento Preste atenção às condições especiais para o uso seguro.
	T5	-50 ... +85 °C	
	T4	-50 ... +85 °C	
	T3	-50 ... +85 °C	
	T2	-50 ... +85 °C	
	T1	-50 ... +85 °C	

Marcação	Potência P_i	Faixa de temperatura ambiente (T_a)	Temperatura máxima da superfície (T_{max}) na ponta do sensor ou do poço de proteção
II 1D Ex ia IIIC T135 °C Da II 1/2D Ex ia IIIC T135 °C Da/Db II 2D Ex ia IIIC T135 °C Db	750 mW	-50 ... +40 °C	T_M (temperatura do meio) + autoaquecimento Preste atenção às condições especiais para o uso seguro.
	650 mW	-50 ... +70 °C	
	550 mW	-50 ... +85 °C	

Valores máximos relacionados à segurança para o loop de corrente (ligações de acordo com a atribuição dos pinos 1 - 4):

Parâmetros	Aplicações de gás	Aplicações de poeira
Terminais	1 - 4	1 - 4
Tensão U_i	DC 30 V	DC 30 V
Corrente I_i	550 mA	250 mA
Potência P_i	1.500 mW	750/650/550 mW
Capacitância interna efetiva C_i	Desprezível	Desprezível
Indutância interna efetiva L_i	Desprezível	Desprezível
Autoaquecimento máximo no sensor ou na ponta do poço de proteção	$(R_{th}) = 335 \text{ K/W}$	$(R_{th}) = 335 \text{ K/W}$

Visão geral das combinações

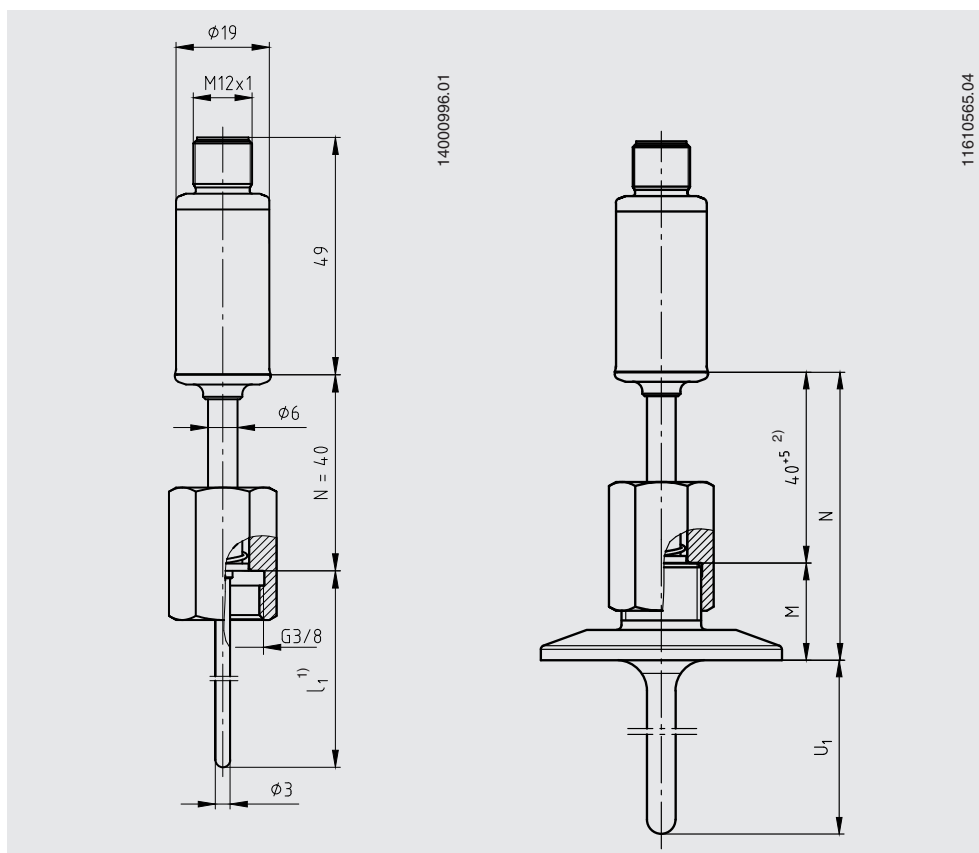


1) Conexões de processo conforme DIN 11864-2 e DIN 11864-3, veja "Dimensões de conexões de processo em mm"

VARINLINE® é uma marca registrada da empresa GEA Tuchenhagen (designação anterior: VARIVENT®).

BioControl® é uma marca registrada da empresa NEUMO.

Dimensões em mm



Legenda:

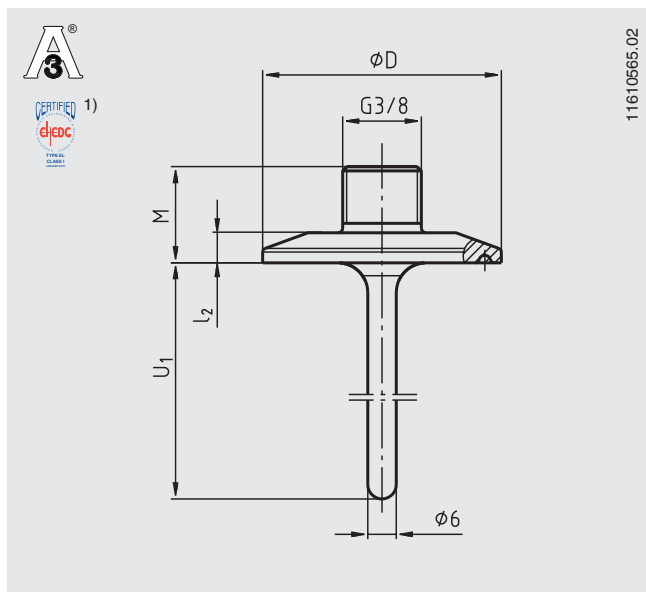
- I_1 Comprimento de inserção do sensor
- N Comprimento do niple de extensão
- M Comprimento de tubo do niple de extensão
- U_1 Comprimento de inserção

1) No caso de uma substituição, calcule o comprimento de inserção do sensor, I_1 , da seguinte forma: $I_1 (TR21-A) = U_1 + M$

2) A especificação de tolerância depende do curso da mola do sensor/sonda

Dimensões das conexões ao processo em mm (poço de proteção modelo TW22)

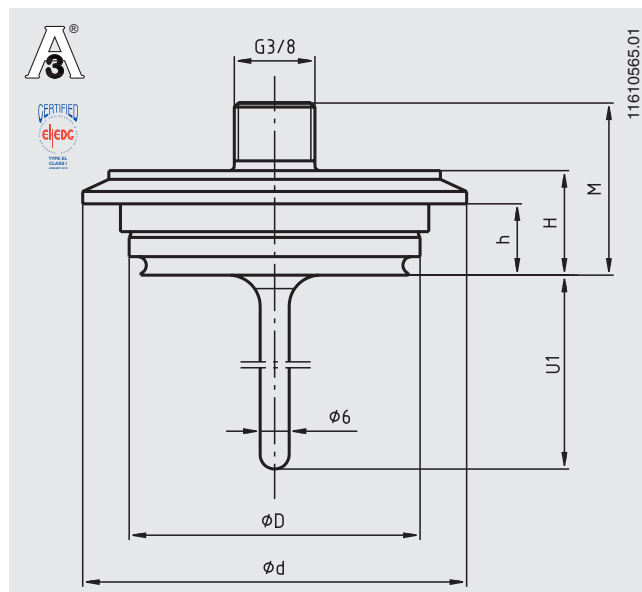
Conexão de processo tipo Clamp



U₁ = Comprimento de inserção variável

1) Em combinação com
- Vedação T-ring da Combifit International B. V., Holanda

Conexão ao processo VARINLINE®



U₁ = Comprimento de inserção variável

Dimensões para conexão de processo tipo clamp

Conexão ao processo	Dimensão nominal em mm/polegada	PN em bar	Dimensões em mm			Peso em kg
			Ø D	M	l ₂	
DIN 32676 para tubos conforme DIN 11866 série A ¹⁾	DN 10 ... 20	25	34,0	20,35	6,35	0,2
	DN 25 ... 40	25	50,5	20,35	6,35	0,3
	DN 50	16	64,0	20,35	6,35	0,4
DIN 32676 para tubos DIN 11866 série B	13,5 ... 17,2	25	25,0	18,75	4,75	0,2
	21,3 ... 33,7	25	50,5	20,35	6,35	0,3
	42,4 ... 48,3	16	64,0	20,35	6,35	0,3
DIN 32676 para tubos DIN 11866 série C	½" ... ¾"	25	25,0	18,75	4,75	0,2
	1" ... 1 ½"	25	50,5	20,35	6,35	0,3
	2"	16	64,0	20,35	6,35	0,4
TRI-CLAMP® conforme ASME BPE	½" ... ¾"	13,8	25,0	18,75	4,75	0,2
	1" ... 1 ½"	13,8	50,5	20,35	6,35	0,3
	2"	13,8	64,0	20,35	6,35	0,4
	2 ½"	13,8	77,5	20,35	6,35	0,5
	3"	13,8	91,0	20,35	6,35	0,6
	4"	13,8	119,0	20,35	6,35	0,8

1) Conexão ao processo idêntica no design conforme ISO 2852

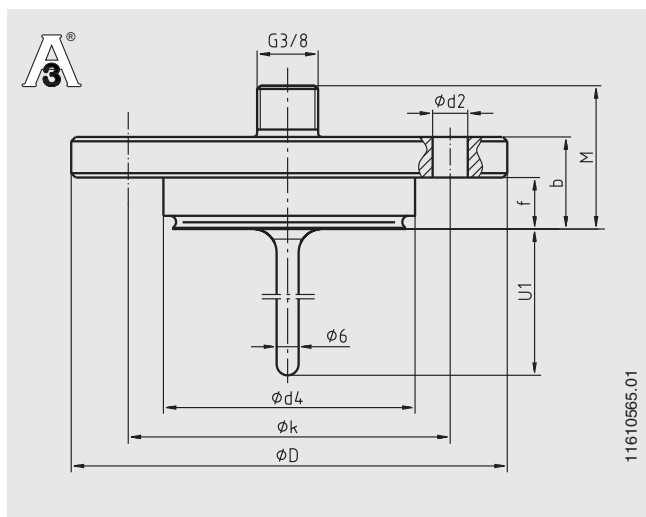
Dimensões para conexão ao processo VARINLINE®

Conexão ao processo	Dimensão nominal em mm	PN em bar	Dimensões em mm					Peso em kg
			Ø D	M	Ø d	H	h	
Forma B	DN 10, DN 15	25	31	34	52,7	20	13,65	0,3
Forma F	DN 25, DN 32	25	50	32	66,0	18	12,30	0,4
Forma N	DN 40, DN 50	25	68	32	84,0	18	12,30	0,6

TRI-CLAMP® é uma marca da empresa Alfa Laval AB SE.

VARINLINE® é uma marca registrada da empresa GEA Tuchenhagen (designação anterior: VARIVENT®).

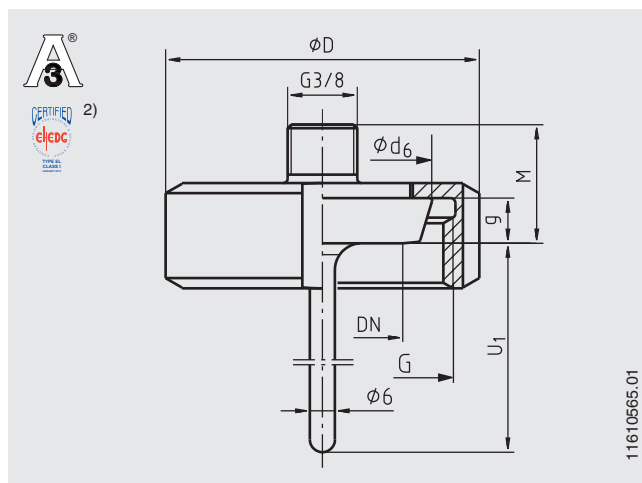
Conexão de processo NEUMO BioControl®



U₁ = Comprimento de inserção variável

Para conexão rosçada em uma caixa de fluxo, o comprimento de inserção U₁ e o diâmetro do poço de proteção devem ser combinados. Para caixas angulares, o comprimento de inserção U₁ deve ser especificado pelo cliente. As caixas que não fazem parte do escopo de fornecimento das termorresistências e podem ser encomendados como um item separado. Para uma descrição detalhada das caixas BioControl®, veja folha de dados AC 09.14.

Porca união de conexão ao processo DIN 11851 com acoplamento cônico (conexão rosqueada para leite)



U₁ = Comprimento de inserção variável

- 2) Em combinação com
 - Juntas ASEPTO-STAR k-flex da Kieselmann GmbH, Alemanha ou
 - Kit de vedação SKS DIN 11851 EHEDC da Siersema Komponenten

Dimensões para conexão de processo NEUMO BioControl®

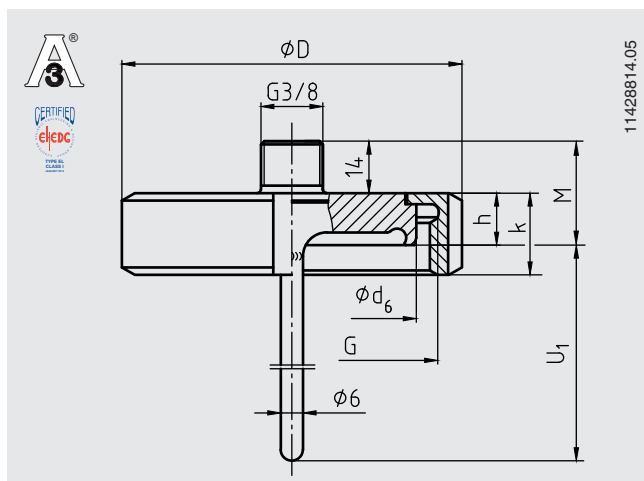
Tamanho da caixa	Dimensão nominal em mm	PN em bar	Dimensões em mm								Peso em kg
			U ₁ ³⁾	Ø d ₄	Ø D	M	f	b	Ø k	Ø d ₂	
Dimensão 25	DN 8	16	5	30,5	64	34	11	20	50	4 x Ø 7	0,4
	DN 10	16	6	30,5	64	34	11	20	50	4 x Ø 7	0,4
	DN 15	16	9	30,5	64	34	11	20	50	4 x Ø 7	0,4
	DN 20	16	11	30,5	64	34	11	20	50	4 x Ø 7	0,4
Dimensão 50	DN 25	16	15	50,0	90	41	17	27	70	4 x Ø 9	0,8
	DN 40	16	20	50,0	90	41	17	27	70	4 x Ø 9	0,8
	DN 50	16	25	50,0	90	41	17	27	70	4 x Ø 9	0,8
	DN 65	16	35	50,0	90	41	17	27	70	4 x Ø 9	0,8
	DN 80	16	45	50,0	90	41	17	27	70	4 x Ø 9	0,8
	DN 100	16	55	50,0	90	41	17	27	70	4 x Ø 9	0,8
Dimensão 65	DN 40	16	20	68,0	120	41	17	27	95	4 x Ø 11	1,4
	DN 50	16	25	68,0	120	41	17	27	95	4 x Ø 11	1,4
	DN 65	16	35	68,0	120	41	17	27	95	4 x Ø 11	1,4
	DN 80	16	45	68,0	120	41	17	27	95	4 x Ø 11	1,4
	DN 100	16	55	68,0	120	41	17	27	95	4 x Ø 11	1,4

Dimensão para porca para conexão de processo DIN 11851 com niple (conexão rosqueada)

Dimensão nominal em mm	PN em bar	Dimensões em mm					Peso em kg
		Ø d ₆	G	Ø D	M	g	
DN 20	40	36,5	RD 44 x 1/6	54	25	8	0,4
DN 25	40	44,0	RD 52 x 1/6	63	27	10	0,5
DN 32	40	50,0	RD 58 x 1/6	70	27	10	0,6
DN 40	40	56,0	RD 65 x 1/6	78	27	10	0,8
DN 50	25	68,5	RD 78 x 1/6	92	28	11	0,9

3) Comprimento de inserção recomendado para instalação na caixa de fluxo BioControl®; outros comprimentos de inserção são possíveis

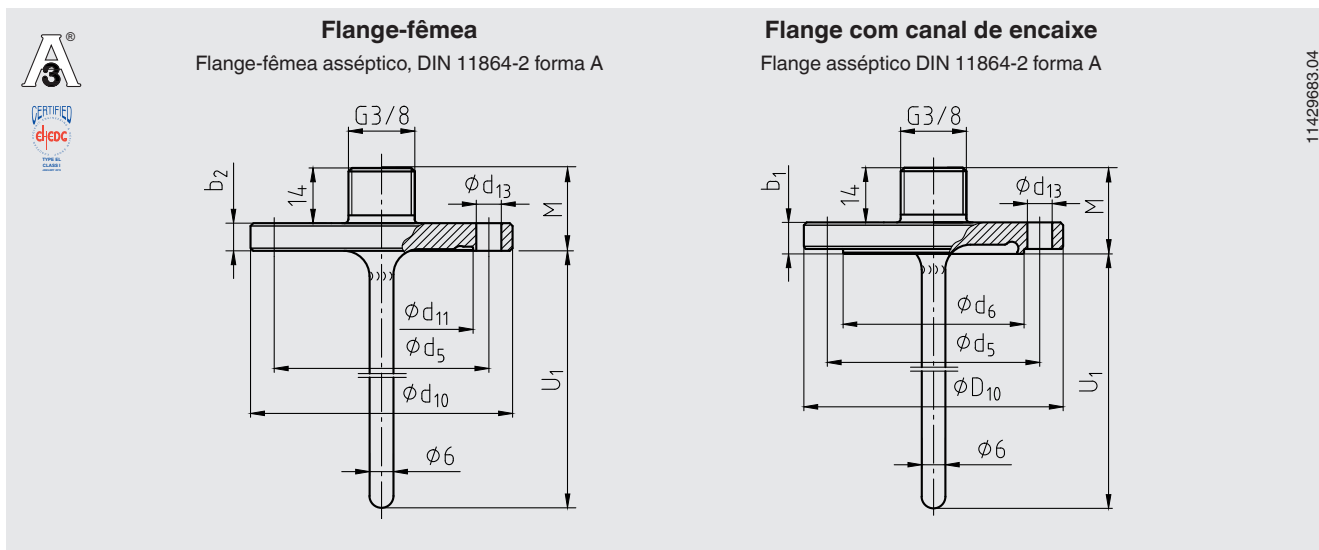
Conexão ao processo, conexão rosqueada asséptica DIN 11864-1 com forma A para tubos conforme DIN 11866 série A, B e C



U_1 = Comprimento de inserção variável

Dimensão nominal do tubo	Pressão nominal em bar	Diâmetro externo da tubulação	Espessura da tubulação	Diâmetro interno do tubo	Conexão ao processo					Anel de vedação asséptico	Peso em kg
					ϕD	M	G	h	k		
DN / OD	PN		s								
DIN 11866 série A ou métrica											
10	40	13	1,5	10	38	23	RD 28 x 1/8	9	18	12 x 3,5	1,2
15	40	19	1,5	16	44	23	RD 34 x 1/8	9	18	18 x 3,5	1,2
20	40	23	1,5	20	54	24	RD 44 x 1/6	10	20	22 x 3,5	1,25
25	40	29	1,5	26	63	26	RD 52 x 1/6	12	21	28 x 3,5	1,4
32	40	35	1,5	32	70	27	RD 58 x 1/6	13	21	34 x 5	1,45
40	40	41	1,5	38	78	27	RD 65 x 1/6	13	21	40 x 5	1,6
50	25	53	1,5	50	92	28	RD 78 x 1/6	14	22	52 x 5	1,7
DIN 11866 série B ou ISO											
8 (13,5)	40	13,5	1,6	10,3	38	23	RD 28 x 1/8	9	18	12 x 3,5	1,2
10 (17,2)	40	17,2	1,6	14	44	23	RD 34 x 1/8	9	18	16 x 3,5	1,2
15 (21,3)	40	21,3	1,6	18,1	54	24	RD 44 x 1/6	10	20	20 x 3,5	1,3
20 (26,9)	40	26,9	1,6	23,7	63	26	RD 52 x 1/6	12	21	26 x 3,5	1,4
25 (33,7)	40	33,7	2	29,7	70	27	RD 58 x 1/6	13	21	32 x 5	1,5
32 (42,4)	25	42,4	2	38,4	78	27	RD 65 x 1/6	13	21	40,5 x 5	1,6
40 (48,3)	25	48,3	2	44,3	92	28	RD 78 x 1/6	14	22	46,6 x 5	1,7
DIN 11866 série C ou ASME BPE											
1/2"	40	12,7	1,65	9,4	38	23	RD 28 x 1/8	9	18	12 x 3,5	1,2
3/4"	40	19,05	1,65	15,75	44	23	RD 34 x 1/8	9	18	18 x 3,5	1,2
1"	40	25,4	1,65	22,1	63	26	RD 52 x 1/6	12	21	24 x 3,5	1,4
1 1/2"	40	38,1	1,65	34,8	78	27	RD 65 x 1/6	13	21	37 x 5	1,6
2"	25	50,8	1,65	47,5	92	28	RD 78 x 1/6	14	22	50 x 5	1,7

Conexão de processo com flanges assépticos DIN 11864-2, forma A para tubos de acordo com DIN 11866 série A

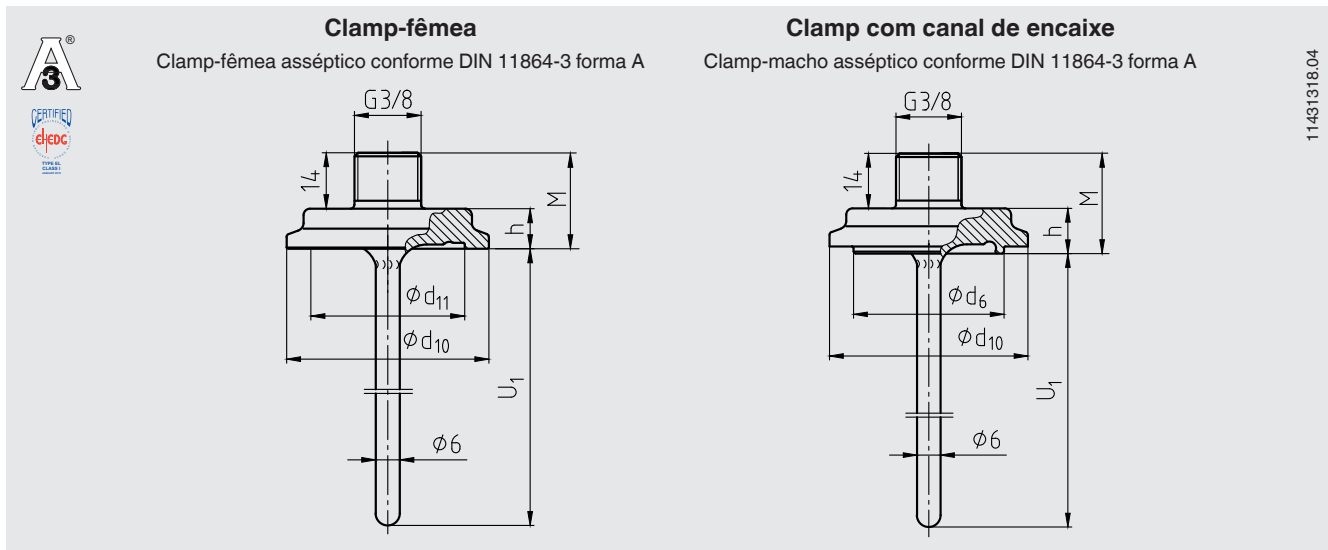


U_1 = Comprimento de inserção variável

Conexão ao processo	Dimensão nominal em mm	PN em bar	Dimensões em mm									Peso em kg
			M	b_1	b_2	ϕd_5	ϕd_6	ϕd_{10}	ϕd_{11}	ϕd_{13}	Anel de vedação asséptico	
Flange-fêmea	DN 10	25	24	-	10	37	-	54	22,4	4 x $\phi 9$	12 x 3,5	0,2
	DN 15	25	24	-	10	42	-	59	28,4	4 x $\phi 9$	18 x 3,5	0,25
	DN 20	25	24	-	10	47	-	64	32,4	4 x $\phi 9$	22 x 3,5	0,3
	DN 25	25	24	-	10	53	-	70	38,4	4 x $\phi 9$	28 x 3,5	0,1
	DN 32	25	24	-	10	59	-	76	47,7	4 x $\phi 9$	34 x 5	0,4
	DN 40	25	24	-	10	65	-	82	53,7	4 x $\phi 9$	40 x 5	0,5
	DN 50	16	24	-	10	77	-	94	65,7	4 x $\phi 9$	52 x 5	0,6
Flange com canal de encaixe	DN 10	25	25,5	11,5	-	37	22,3	54	-	4 x $\phi 9$	12 x 3,5	0,25
	DN 15	25	25,5	11,5	-	42	28,3	59	-	4 x $\phi 9$	18 x 3,5	0,3
	DN 20	25	25,5	11,5	-	47	32,3	64	-	4 x $\phi 9$	22 x 3,5	0,3
	DN 25	25	25,5	11,5	-	53	38,3	70	-	4 x $\phi 9$	28 x 3,5	0,4
	DN 32	25	25,5	11,5	-	59	47,6	76	-	4 x $\phi 9$	34 x 5	0,45
	DN 40	25	25,5	11,5	-	65	56,6	82	-	4 x $\phi 9$	40 x 5	0,6
	DN 50	16	25,5	11,5	-	77	65,6	94	-	4 x $\phi 9$	52 x 5	0,7

Conexões para tubulações conforme DIN 11866 série B (tubulações ISO) e série C (tubulações ASME) disponíveis sob consulta.

Conexão de processo asséptica tipo clamp, DIN 11864-3, forma A para tubos de acordo com DIN 11866 série A



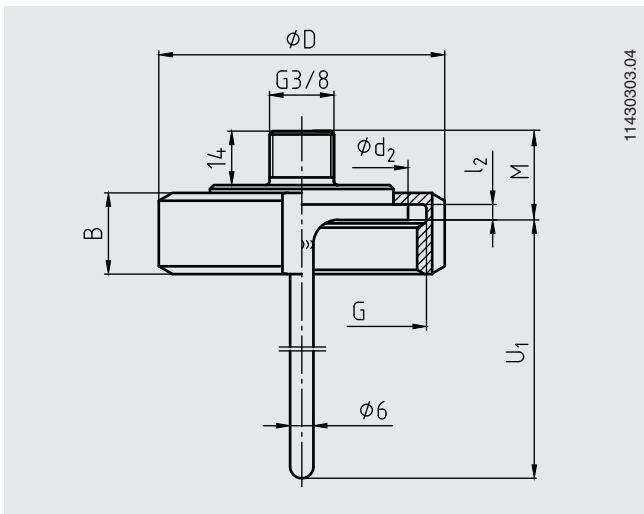
11.431318.04

U₁ = Comprimento de inserção variável

Conexão ao processo	Dimensão nominal em mm	PN em bar	Dimensões em mm					Anel de vedação asséptico	Peso em kg
			M	Ø d ₆	Ø d ₁₀	Ø d ₁₁	h		
Clamp-fêmea	DN 10	40	25,5	-	34	22,4	11,5	12 x 3,5	0,2
	DN 15	40	25,5	-	34	28,4	11,5	18 x 3,5	0,2
	DN 20	40	25,5	-	50,5	32,4	11,5	22 x 3,5	0,3
	DN 25	40	25,5	-	50,5	38,4	11,5	28 x 3,5	0,3
	DN 32	40	25,5	-	50,5	47,7	11,5	34 x 5	0,3
	DN 40	40	25,5	-	64	53,7	11,5	40 x 5	0,4
	DN 50	25	27,5	-	77,5	65,7	13,5	52 x 5	0,5
Clamp com canal de encaixe	DN 10	40	27	22,3	34	-	13	12 x 3,5	0,2
	DN 15	40	27	28,3	34	-	13	18 x 3,5	0,2
	DN 20	40	27	32,3	50,5	-	13	22 x 3,5	0,3
	DN 25	40	27	38,3	50,5	-	13	28 x 3,5	0,3
	DN 32	40	27	47,6	50,5	-	13	34 x 5	0,3
	DN 40	40	27	53,6	64	-	13	40 x 5	0,4
	DN 50	25	29	65,6	77,5	-	15	52 x 5	0,5

Conexões para tubulações conforme DIN 11866 série B (tubulações ISO) e série C (tubulações ASME) disponíveis sob consulta.

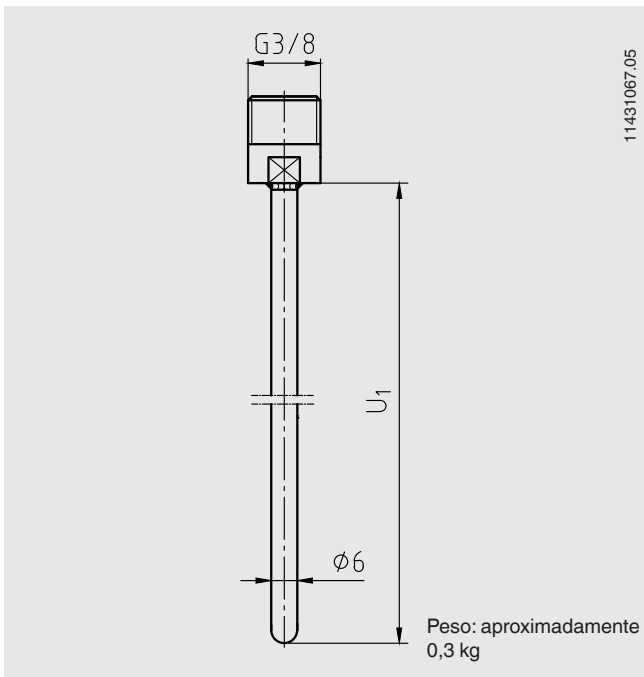
Conexão de processo porca união SMS



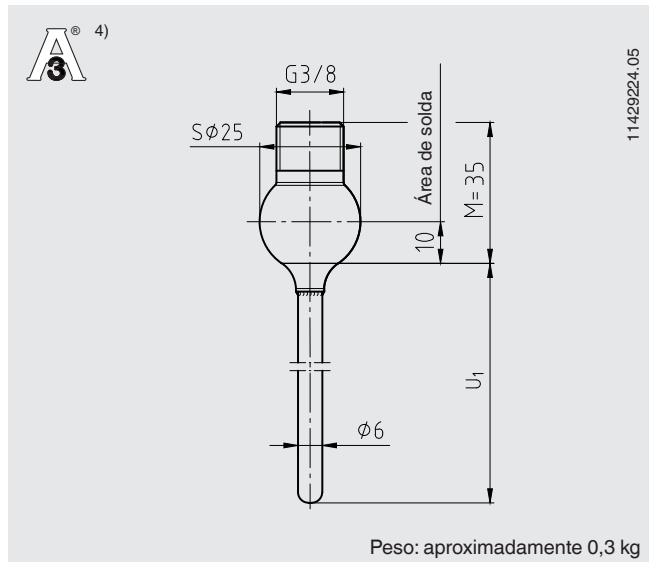
U_1 = Comprimento de inserção variável

Dimensão nominal em polegada	PN em bar	Dimensões em mm						Peso em kg
		ϕD	M	ϕd_2	B	l_2	G	
1"	40	51	22	35,5	25	3,5	RD 40 x 1/6	0,4
1 1/2"	40	74	23	55	25	4	RD 60 x 1/6	0,8
2"	40	84	23	65	26	4	RD 70 x 1/6	1,0

Conexão de processo, direta, $\phi 6$ mm, construção básica para conexão ajustável



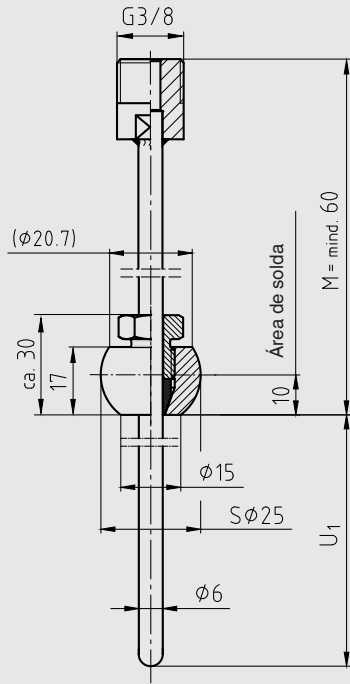
Conexão de processo esfera para solda



4) Para cumprir o padrão 3-A, a solda deve ser terminada a um raio mínimo de 3,2 mm na lateral do produto. Deste modo, não haverá defeitos de solda, tais como reentrâncias ou falhas.

Conexão ajustável conexão de processo

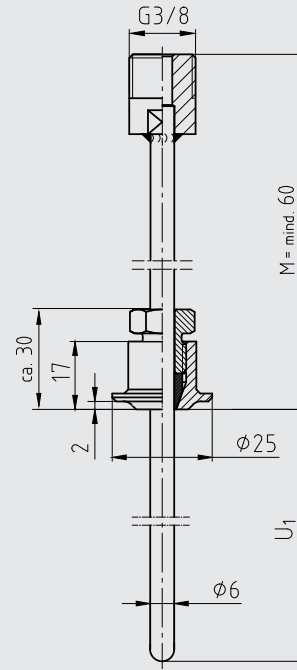
Conexão ajustável tipo esfera



11428954.05

Peso: aproximadamente 0,3 kg

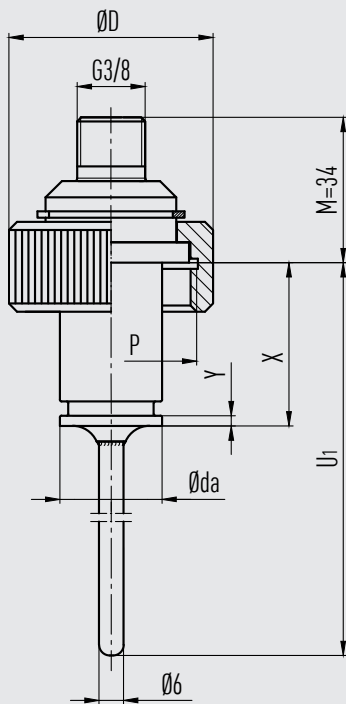
Conexão ajustável tipo colar



11429208.04

Peso: aproximadamente 0,3 kg

Conexão ao processo, conexão Ingold

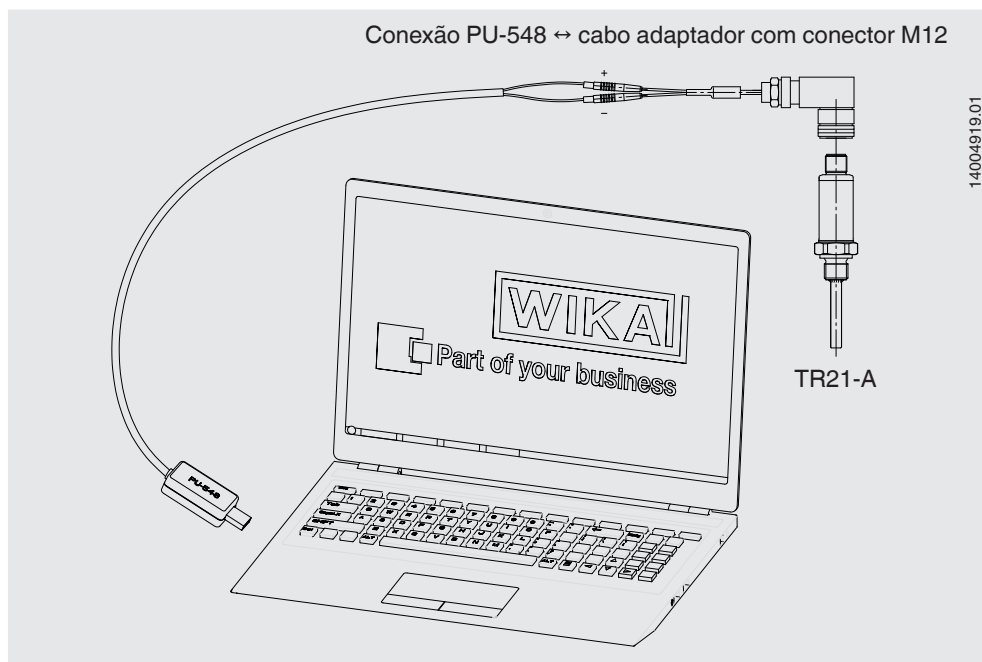


14481215.01

Peso: aproximadamente 0,3 kg

Mais conexões ao processo e dimensões nominais disponíveis sob consulta.

Conectando a unidade de programação PU-548



(antecessor, unidade de programação modelo PU-448, também compatível)

Exemplo de aplicação

Medição de temperatura para validação de planta ou ponto de medição





O elemento de medição da termorresistência modelo TR21-A em combinação com o indicador de temperatura portátil modelo CTH6500 e o poço de proteção modelo TW22, oferecem uma possibilidade simples e eficaz para a validação estéril de um ponto de medição de temperatura. Aqui, na fase de projeto, um poço de proteção modelo TW22 deve ser integrado na tubulação, que servirá como ponto de medição posteriormente. Para validar este ponto de medição, um elemento de medição para termorresistência com ponta com mola de compressão é parafusado no poço de proteção e a temperatura é lida no indicador portátil de temperatura conectado.

O ponto de medição já disponível para a validação garante que os limites estéreis permaneçam intactos. Devido à pressão de contato definida do sensor acionado por mola e à profundidade de imersão predeterminada na tubulação, a medição de temperatura é reproduzível a qualquer momento. O tempo necessário para a medição é baixo.

Componentes adicionais

Componente	Código
Tampa de proteção G 3/8"	14136849
Anel de vedação Para uso com tampão de proteção G 3/8"	0478709
Cabo de conexão para a conexão da termorresistência modelo TR21-A ao indicador de temperatura portátil modelo CTH6500 Comprimento do cabo 2 m	14131257
Indicador portátil de temperatura modelo CTH6500 (veja folha de dados CT 55.10)	14007838

Acessórios

Modelo	Descrição	Código do item		
 Unidade de programação Modelo PU-548	<ul style="list-style-type: none"> ■ Fácil operação ■ Indicação de estado LED ■ Design compacto ■ Sem a necessidade de fonte de alimentação externa para a unidade de programação ou transmissor <p>(substitui a unidade de programação modelo PU-448)</p>	14231581		
 Cabo adaptador M12 para PU-548	Cabo adaptador para conexão da termorresistência modelo TR21-A à unidade de programação modelo PU-548	14003193		
-	Tampa de vedação M12 com vedação de PTFE	Tampa de vedação para proteção da termorresistência durante a esterilização em autoclaves	14113588	
-	Ligação do cabo M12	Conector reto com cabo, 4 pinos, grau de proteção IP67	Comprimento do cabo 2 m	14086880
		<ul style="list-style-type: none"> ■ Faixa de temperatura -20 ... +80 °C ■ Adequado para áreas classificadas 	Comprimento do cabo 5 m	14086883
		Conector reto com cabo, 4 pinos, grau de proteção IP69K, design higiênico	Comprimento do cabo 3 m	14137167
		<ul style="list-style-type: none"> ■ Faixa de temperatura -40 ... +80 °C ■ Não permitido em áreas classificadas 	Comprimento do cabo 5 m	14137168
		Conector angular com cabo, 4 pinos, grau de proteção IP67	Comprimento do cabo 2 m	14086889
		<ul style="list-style-type: none"> ■ Faixa de temperatura -20 ... +80 °C ■ Adequado para áreas classificadas 	Comprimento do cabo 5 m	14086891
		Conector angular, 4 pinos, grau de proteção IP69K, design higiênico	Comprimento do cabo 3 m	14137169
		<ul style="list-style-type: none"> ■ Faixa de temperatura -40 ... +80 °C ■ Não permitido em áreas classificadas 	Comprimento do cabo 5 m	14137170

Informações para cotações

Modelo / Aprovação / Saída do sensor ou transmissor / Especificação do sensor ou configuração do transmissor / Temperatura de processo / Poço de proteção / Conexão ao processo / Diâmetro do poço de proteção / Material das partes molhadas / Comprimento de inserção U₁ / Acessórios elétricos / Certificados / Opções

© 12/2010 WIKA Alexander Wiegand SE & Co. KG, todos os direitos são reservados.
Especificações e dimensões apresentadas neste folheto representam a condição de engenharia no período da publicação.
Modificações podem ocorrer e materiais especificados podem ser substituídos por outros sem aviso prévio.

