

Pièces de raccordement de largeur nominale DN 6

Vannes, vannes coupleurs, couvercles de protection, adaptateurs et raccords pour analyseur

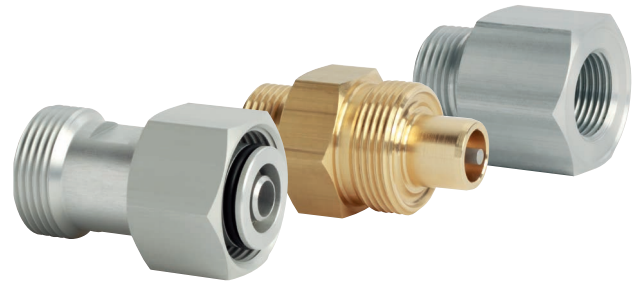
Fiche technique WIKA SP 61.12

Applications

- Manipulations sur des cuves de gaz SF₆
- Pour équipement intérieur et extérieur

Particularités

- Les vannes peuvent être déconnectées ou couplées sous pression ou sous vide
- Étanches au vide et à la pression (-1 ... +64 bar)
- Température d'utilisation -40 ... +80 °C
- Taux de fuite : GCV, GCA,
chambres de mesure : $\leq 1 \cdot 10^{-8}$ mbar · l / s
GCG : $\leq 1 \cdot 10^{-5}$ mbar · l / s
- Test d'étanchéité à l'hélium de 100 %



Technologie de raccordement de largeur nominale DN 6

Description

Un fonctionnement sûr et simple

Les pièces de raccordement WIKA permettent le stockage et la manipulation en toute sécurité de gaz SF₆ à effet de serre dangereux pour l'environnement dans les équipements prévus pour cela. Les pièces de raccordement ont été optimisées spécifiquement avec précision pour cette application.

La facilité d'installation et de démontage, ainsi que le fait d'avoir été testées à 100 % pour leur étanchéité aux fuites, font de ces pièces de raccordement des interfaces sûres et fiables pour le remplissage et l'entretien de l'équipement.

La meilleure qualité

Dans le but de répondre aux exigences élevées de qualité, l'exécution robuste a réussi des tests très poussés d'actionnement, des tests dans les conditions atmosphériques et des tests de chocs. Ces pièces de raccordement sont fabriquées dans des métaux de haute qualité : aluminium, laiton et acier inox. Sur demande, les pièces de raccordement peuvent être fournies avec un certificat de matière.

Une gamme de produits très étendue

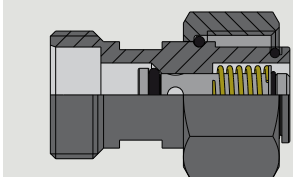
La gamme de pièces de raccordement de largeur nominale DN 6 est composée de vannes à fermeture automatique, de coupleurs appropriés et de raccords à souder et à braser. Pour un raccordement de DN 6 sur d'autres largeurs nominales ou d'autres raccords, des adaptateurs et des pièces de raccordement adéquats sont disponibles. Un couvercle de protection offre une protection mécanique et une étanchéité supplémentaire.

L'utilisation de pièces de raccordement WIKA permet la séparation fiable et sans entretien de compartiments de gaz SF₆ par rapport à l'environnement. Ainsi, on évite non seulement que du gaz SF₆ ne s'échappe, mais aussi une intrusion d'humidité.

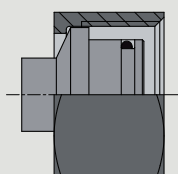
Vanne, type GCV-06

Pièces de fixation, à gauche (M24 x 1,5)

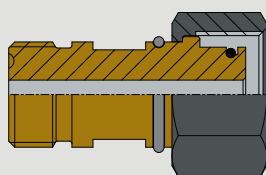
Vannes coupleurs, type GCC-06
voir page 3



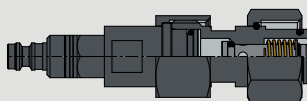
Raccord type, GCF-06
voir page 6



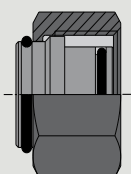
Adaptateur, type GCA-06
voir page 5



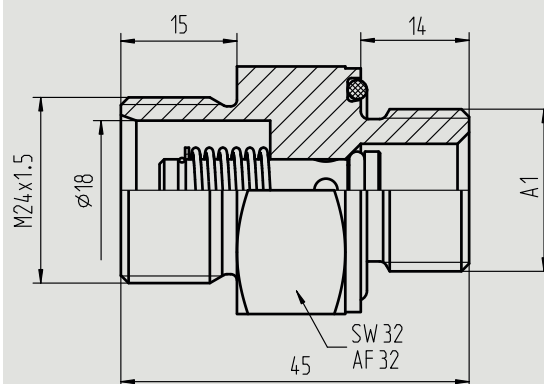
Raccordement pour analyseur,
types GCG-06
voir page 4



Couvercle de protection,
type GCP-06
voir page 6



Dimensions en mm



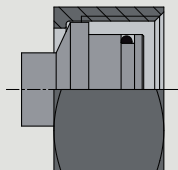
Filetage A1	Matériau	Code article
M20 x 1,5	Aluminium	13422502
G ½ B	Aluminium	13376498
G ½ B	Acier inox	13360281

Le joint torique est compris.
Pièce de rechange : joint torique D23
Code article : 14023883

Vannes coupleurs , type GCC-06

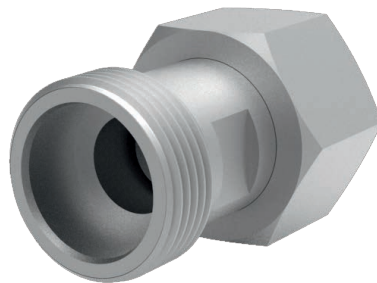
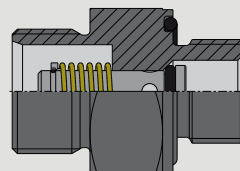
Pièces de fixation, à gauche
(M24 x 1,5)

Raccord type, GCF-06
voir page 6

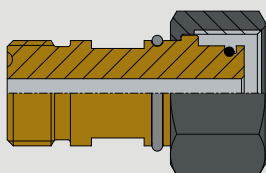


Pièces de fixation, à droite
(M24 x 1,5)

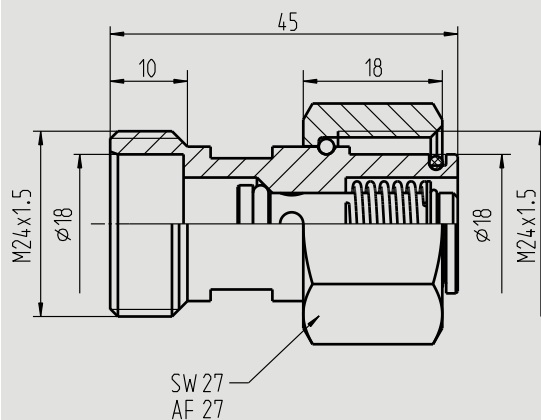
Vanne, type GCV-06
voir page 2



Adaptateur, type GCA-06
voir page 4



Dimensions en mm



Matériau	Code article
Aluminium	13376528

Le joint torique est compris.
Pièce de rechange : joint torique D14
Code article : 14007857

Raccordement pour instruments analyseur, types GCG-06

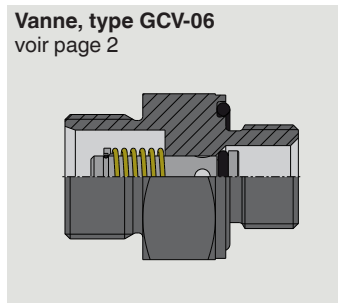
Pièces de fixation, à gauche

Pièces de fixation, à droite
(M24 x 1,5)

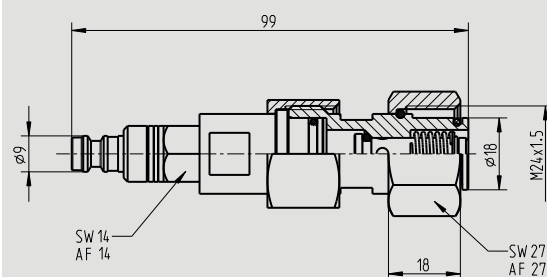
Raccords rapides



Vanne, type GCV-06
voir page 2



Dimensions en mm



Matériau	Code article
Aluminium, laiton, acier inox	14091750

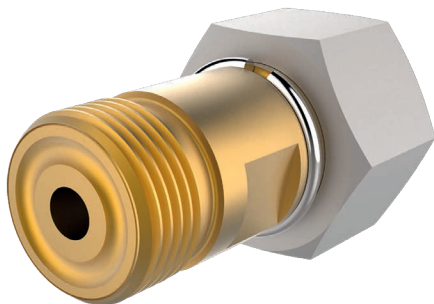
Le joint torique est compris.

Pièce de rechange : joint torique D14

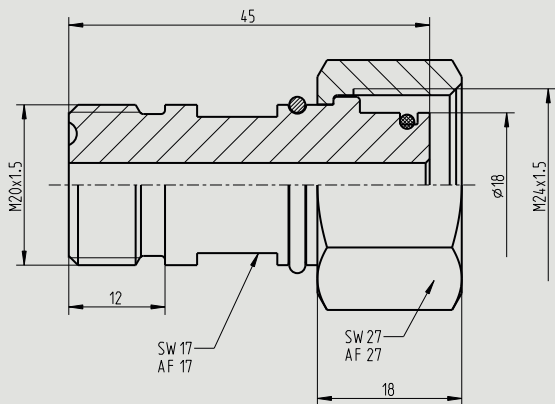
Code article : 14007857

Adaptateur, type GCA-06

Adaptateur de largeur nominale
DN 6 sur DN 8



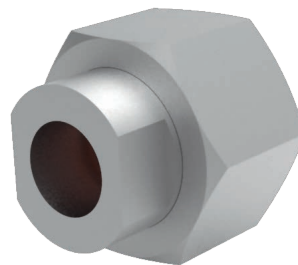
Dimensions en mm



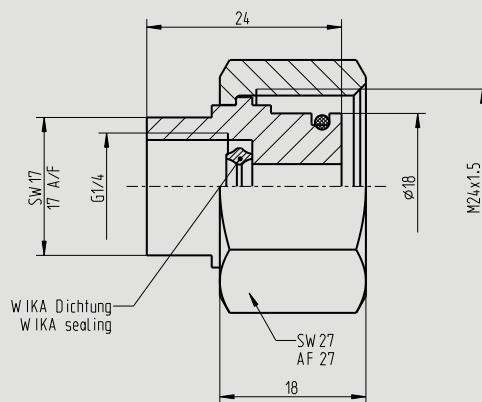
Matériau	Code article
Laiton, acier inox	14091765

Le joint torique est compris.
Pièce de rechange : joint torique D14
Code article : 14007857

Adaptateur d'instrument de mesure
DN 6 sur G 1/4



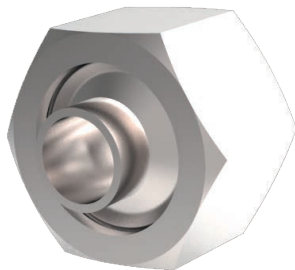
Dimensions en mm



Matériau	Code article
Aluminium	13370643

Le joint torique est compris.
Pièce de rechange : joint torique D14
Code article : 14007857

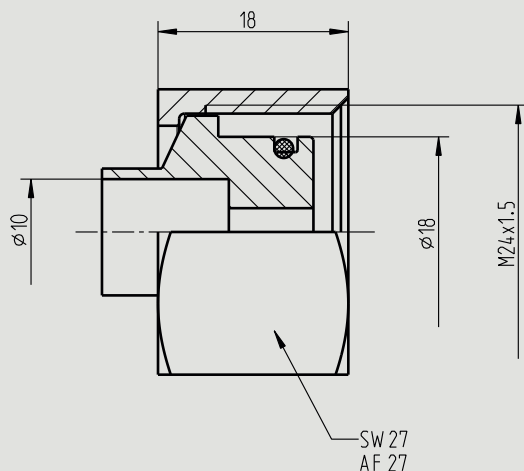
Raccord type, GCF-06



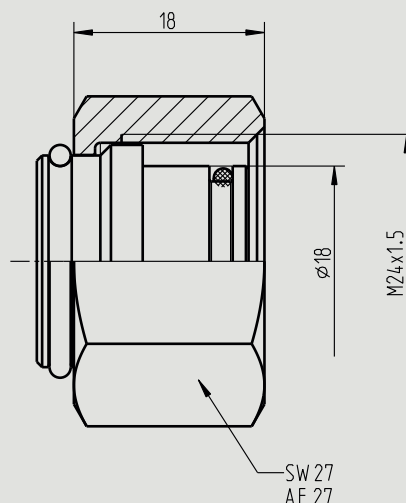
Couvercle de protection, type GCP-06



Dimensions en mm



Dimensions en mm



Matériau	Code article
Acier inox	13428781

Matériau	Code article
Aluminium	13376528

Le joint torique est compris.

Pièce de rechange : joint torique D14

Code article : 14007857

Le joint torique est compris.

Pièce de rechange : joint torique D14

Code article : 14007857

Informations de commande

La spécification du type est suffisante pour la commande.

© 04/2014 WIKA Alexander Wiegand SE & Co. KG, tous droits réservés.
Les spécifications mentionnées ci-dessus correspondent à l'état actuel de la technologie au moment de l'édition du document.
Nous nous réservons le droit de modifier les spécifications et matériaux.



WIKAL Instruments S.A.R.L.
38 avenue du Gros Chêne
95220 Herblay
Tel. 0820 95 10 10 (0,15 €/mn)
Fax 0891 035 891 (0,35 €/mn)
info@wika.fr
www.wika.fr