

Manómetro diferencial con microswitch Con indicación de presión de servicio incorporada (DELTA-comb) Modelo DPGS40

Hoja técnica WIKA PV 27.20



otras homologaciones
véase página 6

DELTA-comb

Aplicaciones

Monitorización y control de filtros, compresores y bombas en:

- Calderas y recipientes a presión
- Plantas de tratamiento de agua potable y de refrigeración
- Estaciones de bombeo y aumento de presión
- Tecnología de procesos térmicos
- Sistemas de extinción de incendios

Características

- Con uno o dos microinterruptores ajustables
- Robusta caja de aluminio o acero inoxidable con mirilla a prueba de rotura
- Opcionalmente con homologaciones para zonas potencialmente explosivas
- Elevado tipo de protección IP65 para uso exterior y procesos con rocío intenso
- Rango bajo de medición desde 0 ... 250 mbar

Descripción

Los manómetros diferenciales de la línea DELTA se utilizan preferiblemente para la monitorización y control de presiones diferenciales bajas con altas exigencias referente a sobrecarga unilateral y presión estática.

Mercados típicos para estos productos son la tecnología de procesos térmicos, la ingeniería de calefacción, aire acondicionado y ventilación, la industria del agua y de aguas residuales, y la ingeniería mecánica y de plantas industriales. La tarea principal de los instrumentos de medición en estas aplicaciones consiste en la monitorización y el control de filtros, compresores y bombas.

El DELTA-switch resulta útil en aplicaciones para conmutar circuitos eléctricos de forma segura en función de una determinada presión diferencial. El proceso de conmutación se activa cuando el valor actual sobrepasa el valor de referencia o se sitúa por debajo de él.



Fig. izquierda: Con cámara de medición de aluminio
Fig. derecha: Con cámara de medición de acero inoxidable

El punto de conmutación es accesible desde la parte frontal y se puede ajustar en el rango de 10 ... 100 % del valor final de la escala del rango de medición por medio de una escala auxiliar.

Los dos indicadores mecánicos in situ, libres de tensión de alimentación y de fácil lectura, permiten la lectura simultánea de la presión diferencial y de la presión de servicio. Además, esto reduce un punto de medición y sellado adicional, eliminando gastos adicionales de tuberías y montaje.

Dependiendo de los requisitos y de la aplicación, la cámara de medición puede ser de aluminio o de acero inoxidable. La cámara de medición de acero inoxidable, por su mayor estabilidad, también es adecuada para medios gaseosos.

Funcionalidad

La caja del indicador (1) está conectada directamente con la cámara de medición (2) y las conexiones a proceso van integradas a ésta.

Las presiones p_1 y p_2 actúan sobre las cámaras del medio \oplus y \ominus , que se encuentran separadas por una membrana elástica (3).

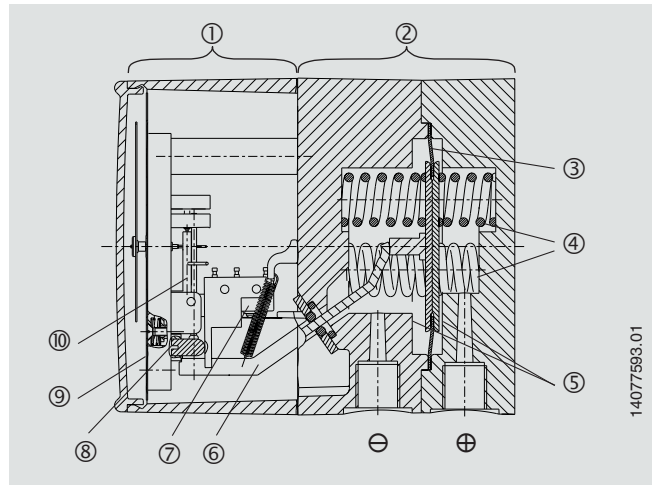
La presión diferencial ($\Delta p = p_1 - p_2$) produce un movimiento axial (trayecto de medición) de la membrana contra los muelles de rango de medición (4).

El trayecto de medición, directamente proporcional a la presión diferencial, se transmite al mecanismo de aguja (10) en la caja del indicador y a los muelles de láminas del microinterruptor (7) a través de un balancín (6), sin que se produzca ninguna pérdida de presión ni fricción.

La protección de las sobrepresiones es proporcionada por las superficies metálicas (5) de apoyo de la membrana elástica.

Con versiones sin aprobación Ex, el ajuste del punto de conmutación se efectúa mediante tornillos de ajuste (8) accesibles desde la parte frontal. Las escalas auxiliares (9) facilitan el ajuste del punto de conmutación.

En las versiones con homologación Ex, el ajuste del punto de conmutación se realiza en fábrica y no puede realizarse posteriormente.



14077593.01

Vista general de las versiones

Material de la cámara de medición		Indicación de presión de trabajo		Homologación Ex
Aluminio	Acero inoxidable	Sin	Ø 22 mm	
x		x		Opción
x			x	Opción
	x	x		Opción

→ Para obtener información sobre las homologaciones, ver página 6

Datos técnicos

Información básica	
Diámetro nominal	
Indicador de presión diferencial	Ø 100 mm
Indicación de presión de trabajo	<input type="checkbox"/> Sin <input type="checkbox"/> Ø 22 mm
Mirilla	
Versión no Ex	Plástico, con tornillo tapón para el ajuste del punto de conmutación
Versión Ex	Plástico (el ajuste del punto de conmutación sólo puede realizarse en fábrica)
Versión de caja	
Caja del indicador, aluminio, EN AC-AI Si9Cu3(Fe); pintada de negro	
→ Cámara de medición, ver tabla "Elemento sensible"	

Elemento sensible	
Tipo de elemento sensible	
Indicador de presión diferencial	Cámara de medición con membrana y cámaras del medio \oplus y \ominus
Indicación de presión de trabajo	<input type="checkbox"/> Sin <input type="checkbox"/> Muelle tubular
Material	
Cámara de medición	<input type="checkbox"/> Aluminio, EN AC–Al Si9Cu3(Fe), pintado de negro <input type="checkbox"/> Acero inoxidable 1.4571
Membrana, separador	<input type="checkbox"/> FPM/FKM <input type="checkbox"/> NBR
Muelle tubular (Indicación de presión de trabajo)	Aleación de cobre

Datos de exactitud	
Clase de exactitud	
Indicador de presión diferencial	<input type="checkbox"/> 2,5 <input type="checkbox"/> 1,6 (sólo seleccionable para rangos de indicación de 0 ... 1 bar a 0 ... 10 bar)
Indicación de presión de trabajo	4
Repetibilidad	$\leq 1,6$ % del span de medición
Error de temperatura	Al desviarse de las condiciones de referencia en el sistema de medición: Máx. $\pm 0,8$ %/10 K del valor final del rango de medición
Condiciones de referencia	
Temperatura ambiente	+20 °C [+68 °F]

Rangos de medición de presión diferencial

Rango de medición	
mbar	psi
0 ... 250	0 ... 15
0 ... 400	0 ... 25
0 ... 600	0 ... 40
0 ... 1.000	0 ... 60
bar	kg/cm²
0 ... 0,25	0 ... 0,25
0 ... 0,4	0 ... 0,4
0 ... 0,6	0 ... 0,6
0 ... 1	0 ... 1
0 ... 1,6	0 ... 1,6
0 ... 2,5	0 ... 2,5
0 ... 4	0 ... 4
0 ... 6	0 ... 6
0 ... 10	0 ... 10

Rango de medición	
kPa	MPa
-12,5 ... +12,5	0 ... 0,025
0 ... 25	0 ... 0,04
0 ... 40	0 ... 0,06
0 ... 60	0 ... 0,1
0 ... 100	0 ... 0,16
0 ... 160	0 ... 0,25
0 ... 250	0 ... 0,4
0 ... 400	0 ... 0,6
0 ... 600	0 ... 1
0 ... 1.000	

Rangos de escala para presión de trabajo

Rango de indicación
bar
0 ... 10
0 ... 16
0 ... 25

Más detalles sobre: Rangos de medición	
Tipo de presión	Presión diferencial
Rangos de medición especiales	Otros rangos de medición a consultar
Unidad	<ul style="list-style-type: none"> ■ bar ■ psi ■ mbar ■ kg/cm² ■ MPa ■ kPa

Conexiones a proceso	
Estándar	<ul style="list-style-type: none"> ■ EN 837 ■ DIN EN ISO 8434-1
Tamaño	
EN 837	<ul style="list-style-type: none"> ■ 2 x G ¼, rosca hembra, distancia entre centros 26 mm ■ 2 x G ¼ B, rosca hembra, distancia entre centros 26 mm
DIN EN ISO 8434-1	<ul style="list-style-type: none"> ■ 2 racores de mordaza para tubo Ø 6 mm ■ 2 racores de mordaza para tubo Ø 8 mm ■ 2 racores de mordaza para tubo Ø 10 mm
Materiales (en contacto con el medio)	
Cámara de medición	<ul style="list-style-type: none"> ■ Aluminio, Al Si9Cu3(Fe), pintado de negro ■ Acero inoxidable 1.4571
Conexión a proceso	<ul style="list-style-type: none"> ■ Idéntica a la cámara de medición (sólo 2 x G ¼ rosca hembra) ■ Aleación de cobre ■ Acero inoxidable ■ Acero (sólo racores de mordaza)
Membrana, separador	<ul style="list-style-type: none"> ■ FPM/FKM ■ NBR


Señal de salida	
Tipo de conexionado	Microinterruptor
Número de interruptores	<ul style="list-style-type: none"> ■ Contacto individual, modelo 850.3 ■ Contacto doble, modelo 850.3.3
Función de conmutación	Contacto conmutado
Ajuste del punto de interrupción	Desde el exterior, con escala auxiliar mediante tornillo(s) de ajuste
Versión no Ex	<ul style="list-style-type: none"> ■ Desde el exterior, con escala auxiliar mediante tornillo(s) de ajuste
Versión Ex	<ul style="list-style-type: none"> ■ Ajustado en fábrica (no se puede realizar un ajuste posterior del punto de conmutación)
Rango de ajuste	De 10 % a 100 % del rango de medición
Histéresis de conmutación	<ul style="list-style-type: none"> ■ Máx. 2,5 % del valor final del rango de medición ■ Máx. 5 % del valor final del rango de medición

Conexiones eléctricas	
Tipo de conexión	<ul style="list-style-type: none"> ■ Prensaestopa M20 x 1,5 con 1 m de cable, con extremos de cables libres ■ Caja de conexiones ■ Conector angular
Detalles del conexionado	→ Ver dibujos técnicos en la página 8










Condiciones de utilización	
Temperatura del medio	-10 ... +90 °C [14 ... 194 °F]
Temperatura ambiente	
Versión no Ex	-10 ... +70 °C [14 ... 150 °F]
Versión Ex	-10 ... +60 °C [14 ... 140 °F]
Temperatura de almacenamiento	-20 ... +60 °C [-4 ... +140 °F]
Carga de presión máxima	
Carga estática	Valor final del rango de medición
Carga dinámica	0,9 x valor final del rango de medición
Seguridad de sobrepresión	Máx. 25 bar Unilateral, bilateral y alternante en los lados \oplus y \ominus
Tipo de protección según IEC/EN 60529	IP65

Homologaciones

Homologaciones incluidas en el alcance del suministro

Logo	Descripción	País
	Declaración de conformidad UE	Unión Europea
	Directiva de equipos a presión	
	Directiva de baja tensión	
	Directiva RoHS	
-	CRN Seguridad (p. ej. seguridad eléctrica, sobrepresión, etc.)	Canadá

Homologaciones opcionales

Logo	Descripción	País
	Declaración de conformidad UE	Unión Europea
	Directiva ATEX Zonas potencialmente explosivas Gas II 2G Ex ia IIC T4/T5/T6 Gb Polvo II 2D Ex ia IIIB T135°C Db	
	IECEX Zonas potencialmente explosivas Gas Ex ia IIC T4/T5/T6 Gb Polvo Ex ia IIIB T135°C Db	Internacional
	EAC Zonas potencialmente explosivas	Comunidad Económica Euroasiática
	UkrSEPRO Metrología, técnica de medición	Ucrania
	Ex Ucrania Zonas potencialmente explosivas	Ucrania
	Uzstandard Metrología, técnica de medición	Uzbekistán
	GOST Metrología, técnica de medición	Rusia
	KazInMetr Metrología, técnica de medición	Kazajistán
-	MTSCHS Autorización para la puesta en servicio	Kazajistán
	BelGIM Metrología, técnica de medición	Bielorrusia

Certificados (opción)

Certificados	
Certificados	<ul style="list-style-type: none"> ■ 2.2 Certificado de pruebas conforme a EN 10204 (p. ej. fabricación conforme al estado actual de la técnica, precisión de indicación) ■ 3.1 Certificado de inspección conforme a EN 10204 (p. ej. precisión de indicación)
Intervalo de recalibración recomendado	1 año (en función de las condiciones de uso)

→ Para homologaciones y certificaciones, véase el sitio web

Valores característicos en materia de seguridad (versión con protección antiexplosiva)

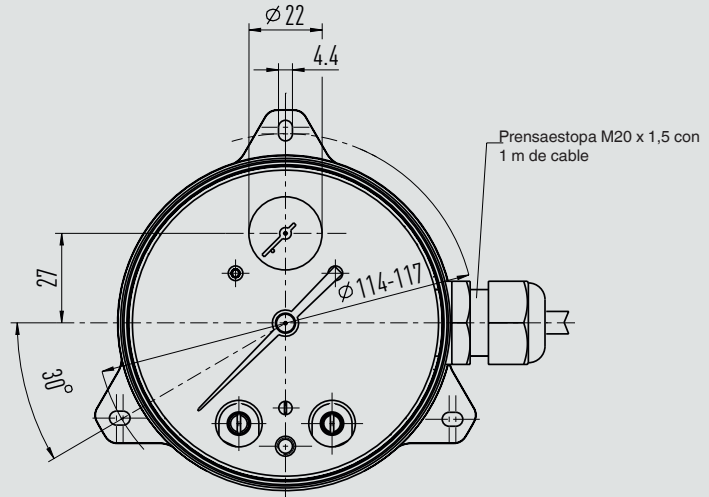
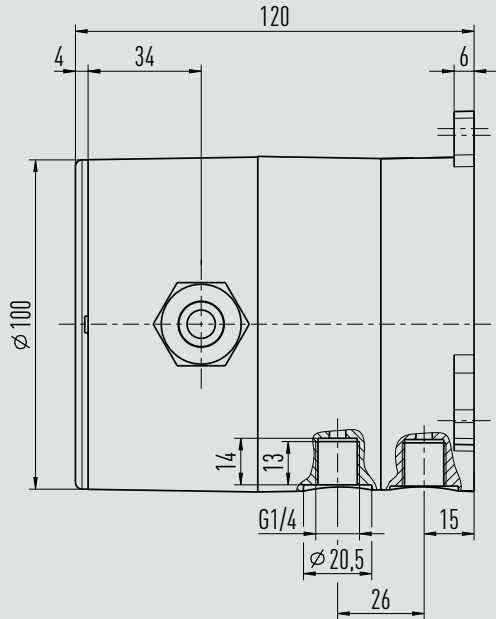
Valores característicos en materia de seguridad (Ex)	
Bornes	
Interruptor A	„1“ / „4“ / „2“
Interruptor B	„3“ / „6“ / „5“
Tensión máx. U_i	DC 30 V
Corriente máxima I_i	100 mA
Potencia máxima P_i (gas)	1 W
Potencia máxima P_i (polvo)	
$T_a \leq +40 \text{ °C}$	$\leq 750 \text{ mW}$
$T_a \leq +60 \text{ °C}$	$\leq 650 \text{ mW}$
Capacidad interna efectiva C_i	Despreciable
Inductancia interna efectiva L_i	Despreciable

Instrumentos con dos microinterruptores:

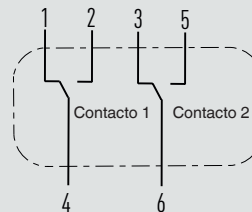
En caso de que haya conectado más de un circuito eléctrico, se deben observar todas las condiciones para la separación de dos circuitos eléctricos de seguridad intrínseca.

Dimensiones en mm

Modelo DPGS40 con cámara de medición de aluminio, 2 x G ¼ rosca hembra, distancia entre centros 26 mm



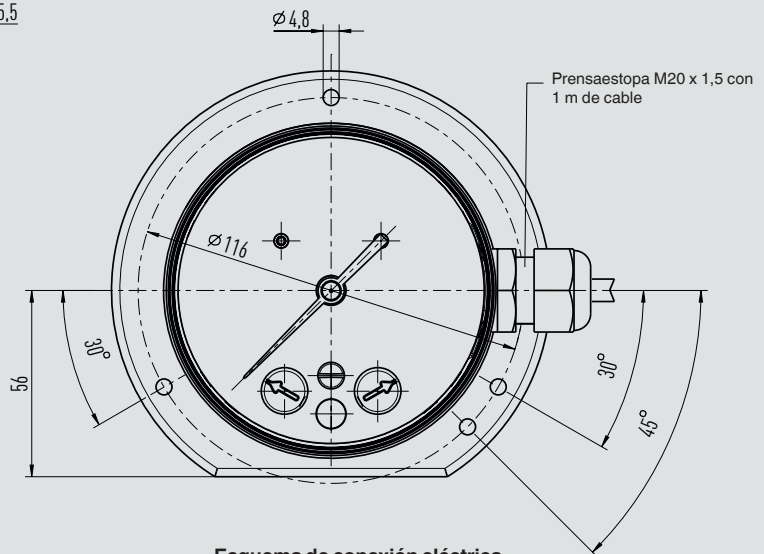
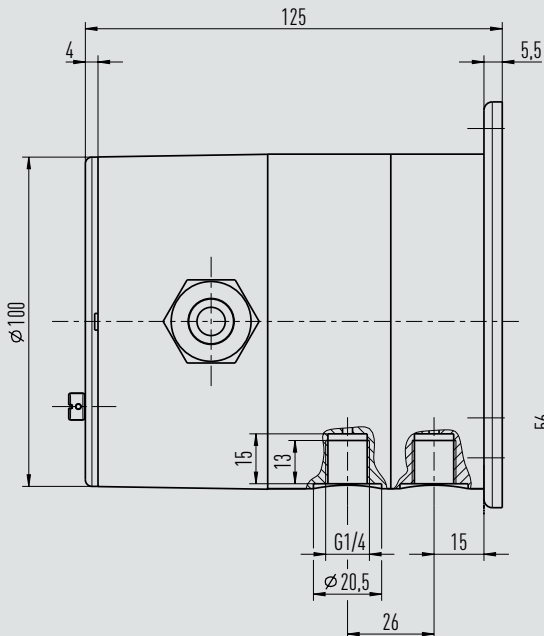
Esquema de conexión eléctrica



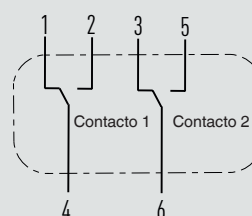
Peso
aprox. 1,4 kg

14078112.01

Modelo DPGS40 con cámara de medición de acero inoxidable, 2 x G ¼ rosca hembra, distancia entre centros 26 mm



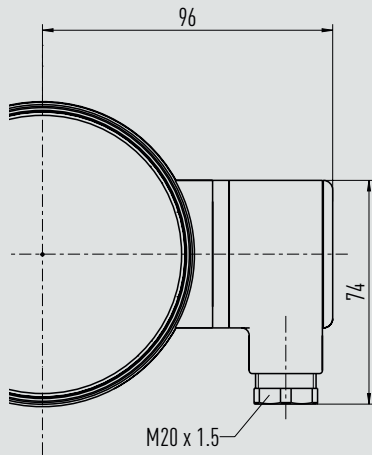
Esquema de conexión eléctrica



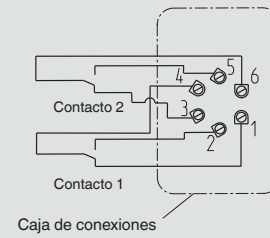
Peso
aprox. 1,4 kg

14413391.01

Con enchufe de cable o conector angular








Esquema de conexión eléctrica



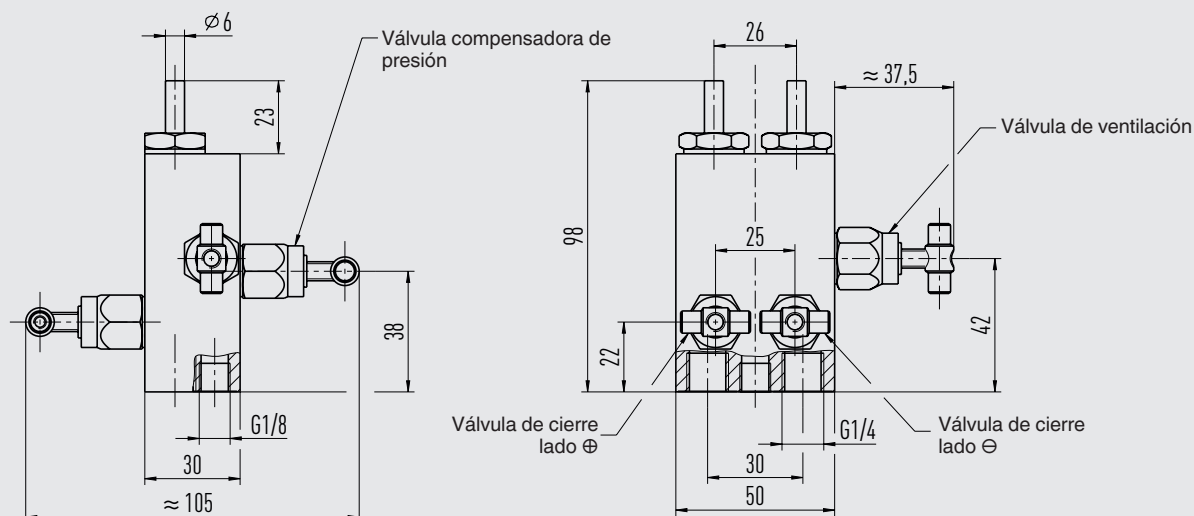
14078225.01

Accesorios

Modelo	Descripción	Código	
	-	Aro para montaje en panel, aluminio	14074004
	-	Borde frontal, acero inoxidable	14075088
	910.17	Juntas → ver hoja técnica AC 09.08	-
	910.15	Sifón → ver hoja técnica AC 09.06	-
	IV3x	Bloque de válvulas de 4 vías, acero inoxidable → Dimensiones, véase página 10	2043559
		Bloque de válvulas de 4 vías, latón → Dimensiones, véase página 10	2043567
	-	Racores de mordaza para tubos de 6, 8 y 10 mm de diámetro	A petición

Dimensiones en mm

Bloque de válvulas de 4 vías



2261821.01

Información para pedidos

Modelo / Rango de indicación / Conexión a proceso / Material membrana y juntas / Número de interruptores / Opciones

© 11/2007 WIKA Alexander Wiegand SE & Co.KG, todos los derechos reservados.

Los datos técnicos descritos en este documento corresponden al estado actual de la técnica en el momento de la publicación.

Nos reservamos el derecho de modificar los datos técnicos y materiales.

