

带开关电接点的波登管压力表 不锈钢表壳，NS 100 和 160 型号 PGS21.100 和 PGS21.160

威卡 (WIKA) 数据资料 PV 22.01

更多认证
参见第7页**switchGAUGE**

应用

- 控制和调节工业生产过程
- 监控设备并控制电路通断
- 适用于非高粘度不易结晶的，不会侵蚀铜合金部件的气体 and 液体介质

功能特性

- 可靠性高，使用寿命长
- 每个仪表的开关电接点多达4个
- 提供带电子式电接点的仪表，适合PLC应用
- 电接点压力表符合DIN 16085标准



PGS21.100型带821.21型开关电接点

描述

当过程压力必须在本地显示，同时需对电路进行通断操作时，switchGAUGE系列的PGS21.1x0型压力表将是理想选择。

开关电接点（报警用电子式电接点）可根据仪表的指针位置接通和关断电气控制电路。开关电接点在全量程范围内可调（参见DIN 16085），电接点大多都安装在表盘下方，但也有少数安装在表盘上方。仪表指针（实际值指针）可在整个量程范围内自由旋转，与设定无关。设定指针可以通过窗口内的可转动调整键进行调整。

由多个接点组成的开关接点也可以设置为单个设置点。当实际值指针超过或低于所需的设定值时，就会发生接触动作。

该压力表按照DIN 16085标准制造，满足相关标准（EN 837-1）和压力容器工作压力现场显示的所有要求。

开关电接点包括磁助式电接点、干簧式电接点和电子式电接点。至于连接PLC，可使用电子式电接点和干簧式电接点。

规格

标准型	
标称尺寸 mm	<ul style="list-style-type: none"> ■ 100 ■ 160
准确度等级	1.0
刻度范围	0 ... 0.06 MPa [0 ... 8.7 psi] 至 0 ... 60 MPa [0 ... 8,702.26 psi] 其它单位 (如 psi, kPa) 可选 或所有其它负压和正负压范围
刻度	<ul style="list-style-type: none"> ■ 单刻度 ■ 双刻度
压力限值	
静压	满量程
动压	0.9 x 满量程
瞬时过压	1.3 x 满量程
连接位置	<ul style="list-style-type: none"> ■ 径向安装 ■ 轴向偏心安装
过程连接 (铜合金)	<ul style="list-style-type: none"> ■ G ½ B ■ ½ NPT ■ M20 x 1.5 可按要求提供其它过程连接
允许温度	
介质	+80 °C [+176 °F] 可按要求提供更高的介质温度
环境	-20 ... +60 °C [-4 ... +140 °F]
温度效应	当测量系统的温度偏离参考温度 (+20 °C) 时: 最大为±0.4 %/10 K满量程
表壳	不锈钢
表壳充液	无
接液材料	
过程连接, 压力元件	< 10 MPa: 铜合金, C形 ≥ 10 MPa: 不锈钢 316L, 螺旋型
非接液材料	
表壳, 卡扣锁环	不锈钢
机芯	铜合金, 磨损部件锌白铜
表盘	铝, 白色, 黑色印字
仪表指针	铝, 黑色
设置指针	铝, 红色
表窗	<ul style="list-style-type: none"> ■ 聚碳酸酯 ■ 夹层安全玻璃
防护等级, 符合IEC/EN 60529标准	IP54
电气连接	电缆套管PA 6, 黑色 符合VDE 0110标准, 绝缘组 C/250 V M20 x 1.5格兰头 压紧装置 6个螺钉端子 + PE (2.5 mm²截面导线) 相关尺寸, 请参见第9页 可按要求提供其它电气连接方式

开关电接点

821型磁助式电接点

- 无需控制单元和额外的电源
- 可直接开关250 V, 1 A的负载
- 每台测量仪表可配备多达4个开关电接点

830 E型电子式电接点

- 用于直接触发可编程逻辑控制器 (PLC)
- 2线制系统 (可选: 3线制系统)
- 非接触式传感器, 长使用寿命
- 对指示准确度影响较小
- 在高开关频率下可确保故障安全的开关
- 不易受腐蚀
- 每台测量仪表可配备多达3个开关电接点

851型磁簧式电接点

- 无需控制单元和额外的电源
- 可直接开关250 V, 1 A的负载
- 用于直接触发可编程逻辑控制器 (PLC)
- 无接触, 无磨损
- NS 100: 每台测量仪表可配备多达2个转换接点
- NS 160: 每台测量仪表可配备多达1个转换接点 (开关电压AC < 50 V 且 DC < 75 V, 开关电接点不可从外部调节)

开关功能

开关的开关功能由功能标号1、2或3表示

8xx.1型: 常开, 接触时闭合 (指针顺时针运动)

8xx.2型: 常闭, 接触时断开 (指针顺时针运动)

821.3和 转换接点, 当指针到达设定点时,

851.3型: 一个接点断开, 另一个接点同时闭合

关于开关电接点的更多信息, 参见数据资料AC 08.01

其它版本

- 带独立电路的821型电接点
- 带转换接点的821型电接点 (在设定点处同时断开或闭合)
- 带电缆断线监测的821型电接点 (47 k Ω 和 100 k Ω 并联电阻)
- 821电接点的接点材料: 铂铱合金和金银合金
- 接点固定, 无接点调节锁
- 接点调节锁可加铅
- 接点调节钥匙可固定
- 连接器 (代替电缆套管)

821型磁助式电接点的规格

量程	标称尺寸	最大电接点数量	开关电流范围 I	开关版本 ¹⁾
≤ 0.1 MPa	100, 160	1	0.02 ... 0.3 A	L
> 0.1 MPa	100, 160	1	0.02 ... 0.6 A	S
≤ 0.16 MPa	100, 160	2	0.02 ... 0.3 A	L
> 0.16 MPa	100, 160	2	0.02 ... 0.6 A	S
≤ 0.4 MPa	100	3 或 4	0.02 ... 0.3 A	L
> 0.4 MPa	100	3 或 4	0.02 ... 0.6 A	S
≤ 0.25 MPa	160	3 或 4	0.02 ... 0.3 A	L
> 0.25 MPa	160	3 或 4	0.02 ... 0.6 A	S

1) 电接点线圈的设计：版本“L”=轻量级，版本“S”=重量级

电接点的调节范围建议为量程的25 ... 75 % (可按要求提供0 ... 100 %)。

电接点材料 (标配)：银镍合金，镀金

电接点设置

2个电接点之间的最小缝隙建议为量程的20 %。

开关滞后为2 ... 5 % (典型值)。

特性	未充液型		充液型	
	电阻负载		电阻负载	
	开关版本“S”	开关版本“L”	开关版本“S”	开关版本“L”
额定电压 U_{eff}	≤ 250 V		≤ 250 V	
额定操作电流 接通电流 关断电流 持续电流	≤ 1.0 A ≤ 1.0 A ≤ 0.6 A	≤ 0.5 A ≤ 0.5 A ≤ 0.3 A	≤ 1.0 A ≤ 1.0 A ≤ 0.6 A	≤ 0.5 A ≤ 0.5 A ≤ 0.3 A
开关电源	≤ 30 W / ≤ 50 VA		≤ 20 W / ≤ 20 VA	

推荐具有电阻和电感负载的接点负载

工作电压	未充液型			充液型		
	电阻负载		电感负载	电阻负载		电感负载
	直流电	交流电	$\cos \varphi > 0.7$	直流电	交流电	$\cos \varphi > 0.7$
DC 220 V / AC 230 V	100 mA	120 mA	65 mA	65 mA	90 mA	40 mA
DC 110 V / AC 110 V	200 mA	240 mA	130 mA	130 mA	180 mA	85 mA
DC 48 V / AC 48 V	300 mA	450 mA	200 mA	190 mA	330 mA	130 mA
DC 24 V / AC 24 V	400 mA	600 mA	250 mA	250 mA	450 mA	150 mA

830 E型电子式电接点的规格

量程	标称尺寸	最大电接点数量
0.06 MPa	100, 160	1
0.1 MPa	100, 160	2
≥ 0.16 MPa	100, 160	2

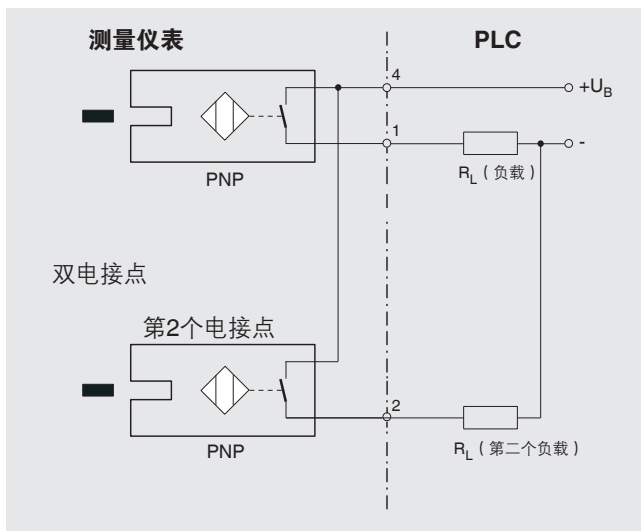
电接点的调节范围建议为量程的10 ... 90 % (可按要求提供0 ... 100 %)。

将电接点设置为相同的设定点

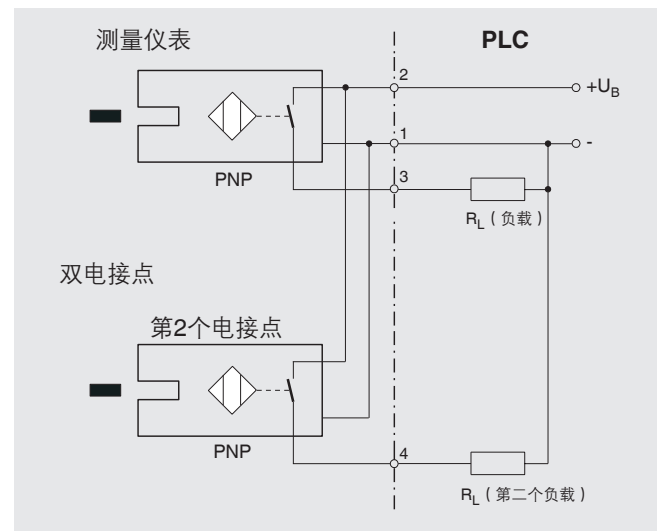
最多可将2个电接点设置为相同的设定点。这不适用于具有3个电接点的版本。左侧 (第1个) 或右侧 (第3个) 电接点不能设置为与其他2个电接点相同的设定点。当2个电接点已设置为相同的设定点时, 需将另一个电接点向左或向右位移约为30°。

特性	
电接点版本	常开, 常闭
输出类型	PNP三极管
工作电压	DC 10 ... 30 V
残余波纹	最大10 %
空载电流	≤ 10 mA
开关电流	≤ 100 mA
残余电流	≤ 100 μA
压降 (I _{max} 时)	≤ 0.7 V
极性反接保护	视U _B 条件而定 (开关输出3 或 4切勿直接设置为负)
无电感保护	1 kV, 0.1 ms, 1 kΩ
振荡频率	约1,000 kHz
EMC	符合EN 60947-5-2标准

2线制系统 (标配)



3线制系统



851型磁簧式电接点的规格







量程	标称尺寸	最大电接点数量
≥ 0.1 MPa	100, 160	1
≥ 0.16 MPa	100, 160	2

开关功率 P_{\max} 60 W / 60 VA
 开关电流 1 A

特性	
电接点版本	转换接点
电接点类型	双稳态
最大开关电压	AC/DC 250 V
最小开关电压	不作要求
开关电流	AC/DC 1 A
最小开关电流	不作要求
传输电流	AC/DC 2 A
cos φ	1
开关功率	60 W / VA
电接点电阻 (静态)	100 mΩ
绝缘电阻	10 ⁹ Ω
击穿电压	DC 1,000 V
开关时间, 含电接点颤动	4.5 ms
电接点材料	铱
开关迟滞	3 ... 5 %

- 请勿超出此处规定的极限值。
- 使用两个电接点时, 请勿将其设置为相同的设定点。根据开关功能的不同, 需要确保最小间隙为15 ... 30°。
- 电接点的调节范围为刻度的10 ... 90 %。
- 在制造时以对开关功能进行设置, 以确保簧片接点精确地在目标开关点动作。为此, 我们需要您在订购时指定开关方向。

认证

标志	描述	国家
	EU 符合性声明 压力设备指令 PS > 20 MPa, 模块 A, 压力附件	欧盟
	EAC (可选) <ul style="list-style-type: none">■ EMC 指令■ 压力设备指令■ 低压指令	欧亚经济共同体
	GOST (可选) 计量、测量技术	俄罗斯
	KazInMetr (可选) 计量、测量技术	哈萨克斯坦
-	MTSCHS (可选) 生产许可	哈萨克斯坦
	BelGIM (可选) 计量、测量技术	白俄罗斯
	Uzstandard (可选) 计量、测量技术	乌兹别克斯坦
-	CRN 安全性 (如电气安全, 过压, ...)	加拿大

证书 (可选)

- 2.2测试报告, 符合EN 10204标准 (如先进的制造工艺, 指示准确性)
- 3.1检验证书, 符合EN 10204标准 (如指示准确性)

更多认证和证书, 参见网站

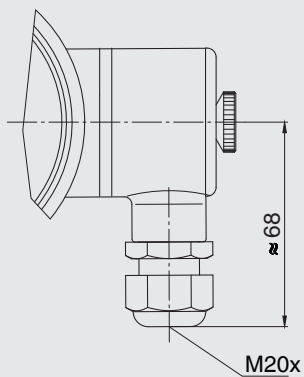
附件

- 面板安装法兰, 抛光不锈钢
- 表面安装法兰, 不锈钢
- 背部表面安装凸耳, 不锈钢
- 密封圈 (型号910.17, 参见数据资料AC 09.08)
- 阀 (型号IV20/IV21, 参见数据资料AC 09.19, 以及型号IV10/IV11, 参见数据资料AC 09.22)
- 冷凝管 (型号910.15, 参见数据资料AC 09.06)
- 过压保护器 (型号910.13, 参见数据资料AC 09.04)
- 冷却元件 (型号910.32, 参见数据资料AC 09.21)
- 隔膜密封

尺寸mm

电缆接线盒

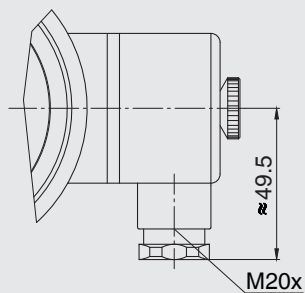
电接点型号：821 和 851



只能使用直径为
5 ... 10 mm的电缆

14062234.01

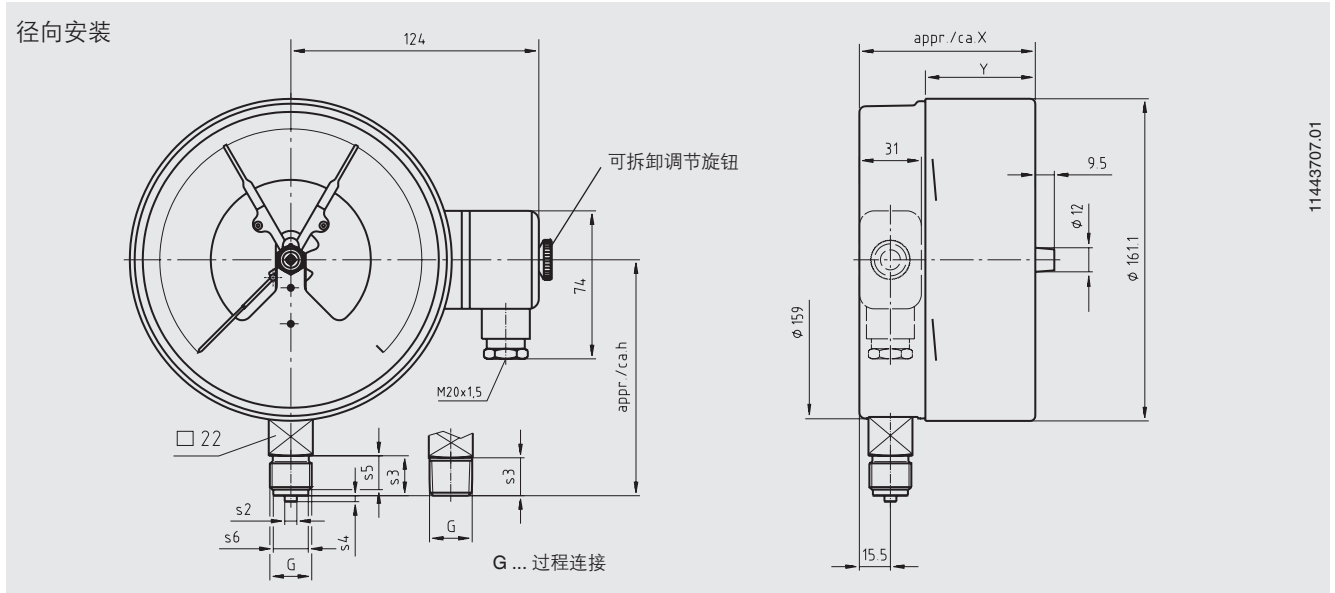
电接点型号：830 E



只能使用直径为
7 ... 13 mm的电缆

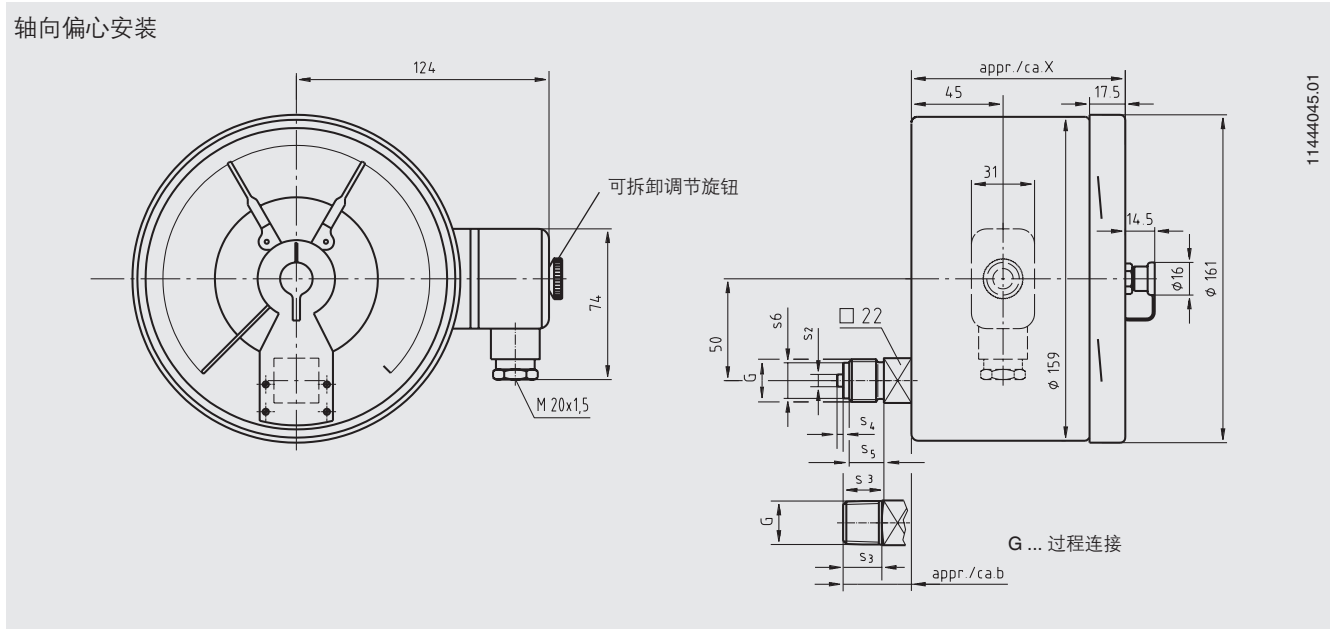
14336089.01

PGS21.160型switchGAUGE，带 821 或 830 E型开关电接点



电接点类型	尺寸mm	
	X	Y
单或双接点	88	55
三接点	96	63
四接点	113	80

过程连接	尺寸mm					
	h ±1	S2	S3	S4	S5	S6
G ½ B	118	6	20	3	17	17.5
G ¼ B	111	5	13	2	11	9.5
G ⅜ B	114	5.5	16	3	14	13
½ NPT	117	-	19	-	-	-

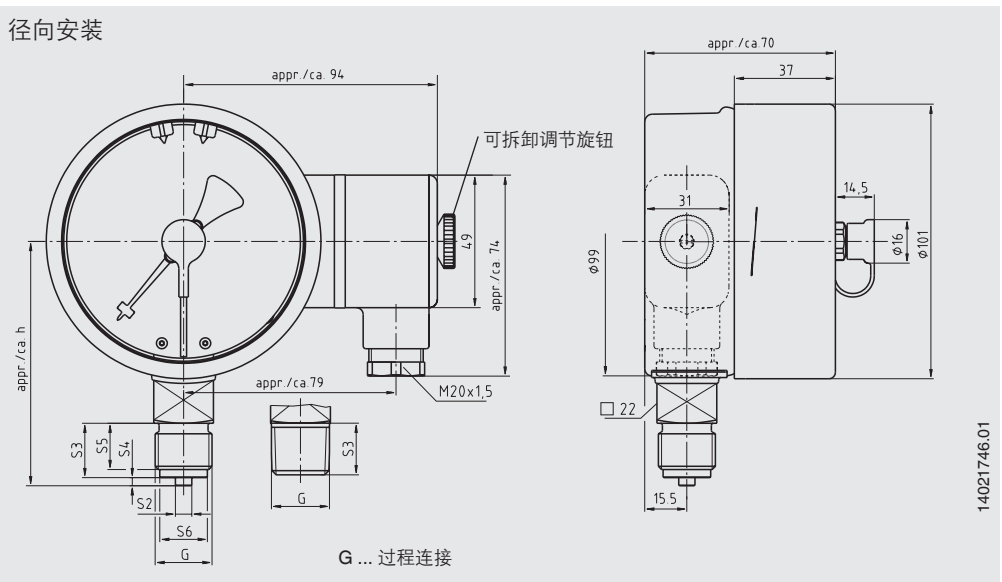


电接点类型	尺寸mm
	X
单或双接点	105
三接点	105
四接点	119

过程连接	尺寸mm					
	b	S2	S3	S4	S5	S6
G ½ B	33.5	6	20	3	17	17.5
G ¼ B	26.5	5	13	2	11	9.5
G ⅜ B	29.5	5.5	16	3	14	13
½ NPT	32.5	-	19	-	-	-

PGS21.100型switchGAUGE，带 851.3 或 851.33型开关电接点

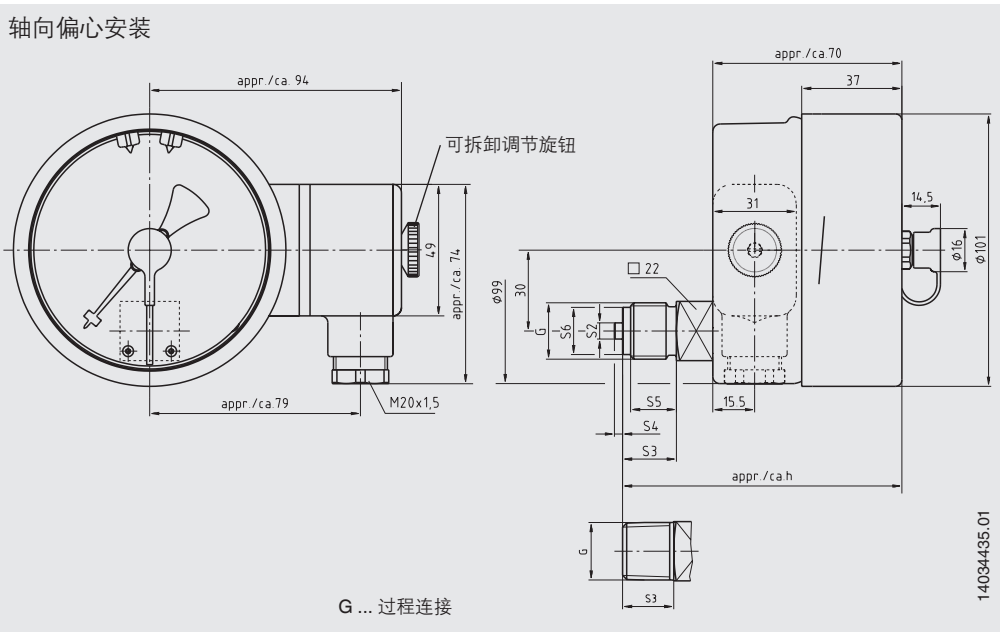
径向安装



14021746.01

过程连接	尺寸mm					
	h ±1	S2	S3	S4	S5	S6
G ½ B	87	6	20	3	17	17.5
G ¼ B	80	5	13	2	11	9.5
G ⅜ B	83	5.5	16	3	14	13
½ NPT	86	-	19	-	-	-

轴向偏心安装

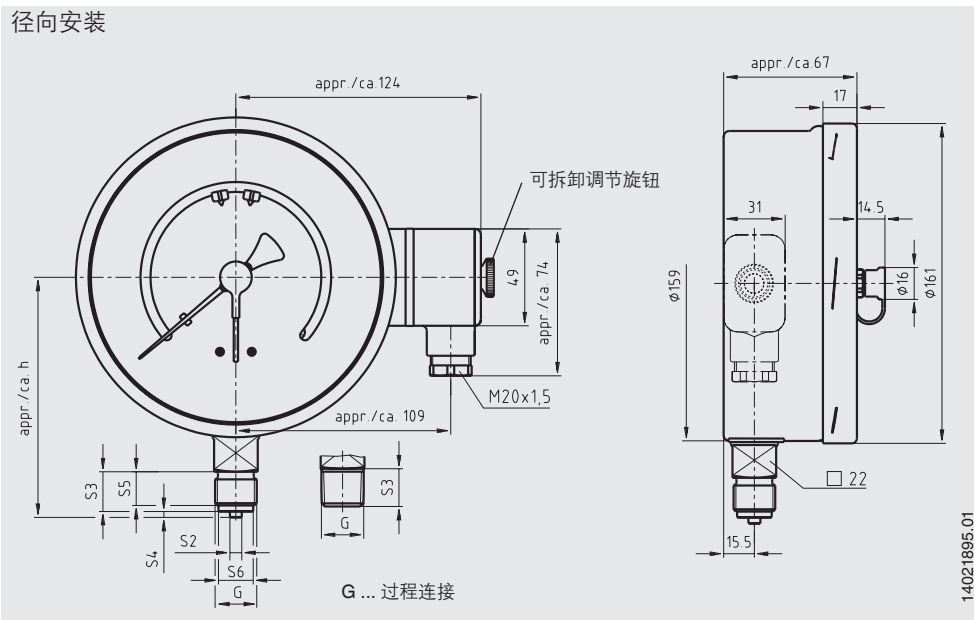


14034435.01

过程连接	尺寸mm					
	h ±1	S2	S3	S4	S5	S6
G ½ B	103	6	20	3	17	17.5
G ¼ B	96	5	13	2	11	9.5
G ⅜ B	99	5.5	16	3	14	13
½ NPT	102	-	19	-	-	-

PGS21.160型switchGAUGE，带 851.3 或 851.33型开关电接点

径向安装



14021895.01

过程连接	尺寸mm					
	h ±1	S2	S3	S4	S5	S6
G ½ B	118	6	20	3	17	17.5
G ¼ B	111	5	13	2	11	9.5
G ⅜ B	114	5.5	16	3	14	13
½ NPT	117	-	19	-	-	-

订购信息

型号 / 标称尺寸 / 电接点型号和开关功能 / 刻度范围 / 过程连接 / 连接位置 / 选项

© 02/2009 WIKA Alexander Wiegand SE & Co. KG, 版权所有。
 本文件中列出的规格仅代表本文件出版时产品的工程状态。
 我们保留修改产品规格和材料的权利。



威卡自动化仪表 (苏州) 有限公司
 威卡国际贸易 (上海) 有限公司
 电话: (+86) 400 9289600
 传真: (+86) 512 68780300
 邮箱: 400@wikachina.com
 www.wika.cn