

# Манометр с трубкой Бурдона с электронным переключателем давления Пластмассовый корпус, IP41 Модель PGS06

WIKA типовой лист PV 21.05



Другие сертификаты  
приведены на стр. 3

**switchGAUGE**

## Применение

- Общее машиностроение

## Особенности

- Бесконтактный датчик (с низкой степенью износа)
- Номинальный диаметр 40, 50
- Диапазоны шкалы от 0 ... 1,6 до 0 ... 400 бар
- Коммутирующие выходы NPN или PNP
- Обе уставки программируются на заводе-изготовителе в интервале 5 ... 95 % от диапазона шкалы



Манометр с трубкой Бурдона, модель PGS06

## Описание

Модель PGS06 switchGAUGE представляет собой комбинацию манометра с трубкой Бурдона и переключателя давления. Прибор имеет традиционный аналоговый индикатор, позволяющий считывать показания в точке монтажа, и также обладает возможностью коммутации до двух электрических сигналов. Переключающий контакт запрограммирован на заводе-изготовителе в интервале 5 ... 95 % от диапазона шкалы.

Прочная измерительная система с трубкой Бурдона обеспечивает поворот оси стрелки на угол, пропорциональный величине давления. Электронный энкодер угла поворота, применяемый в системах обеспечения безопасности автомобилей, определяет положение вала стрелки; он является бесконтактным датчиком и имеет низкую степень износа из-за отсутствия трения. В зависимости от сигнала энкодера угла поворота цепь замыкается или размыкается.

Стандартно switchGAUGE поставляется с диапазонами шкалы от 0 ... 1,6 до 0 ... 400 бар в классе точности 2,5, и кабелем длиной 2 м. Пластмассовый корпус с номинальными диаметрами 40 и 50 имеют пылевлагозащиту IP41.

Благодаря различным опциям (например, гибкому пластмассовому капилляру, другой длине кабеля) манометр может быть сконфигурирован в точности с требованиями заказчика для конкретного применения.

На основе многолетнего опыта разработок и производства компания WIKAL готова предложить услуги по проектированию и изготовлению решений по спецификации заказчика.

## Технические характеристики

### Конструкция

EN 837-1

### Номинальный диаметр в мм

40, 50

### Класс точности

2,5

### Диапазоны шкалы

От 0 ... 1,6 до 0 ... 400 бар

или все другие эквивалентные диапазоны измерения вакуума или мановакуумметрического давления

### Давление

Постоянное: 3/4 от ВПИ

Переменное: 2/3 от ВПИ

Кратковременное: ВПИ

### Диапазон допустимых температур

Окружающая среда: -20 ... +60 °C

Измеряемая среда: до +60 °C

### Влияние температуры

При отклонении температуры измерительной системы от нормальной (+20 °C): макс. ±0,4 %/10 К от ВПИ

### Технологическое присоединение

Медный сплав

Присоединение снизу (радиальное) или осевое сзади присоединение

Ном. диаметр 40: G 1/8 B (наружная резьба), SW 14

Ном. диаметр 50: G 1/4 B (наружная резьба), SW 14

### Чувствительный элемент

Медный сплав, тип C

### Механизм

Медный сплав

### Циферблат

Пластмасса, белый цвет, черные символы

### Стрелка

Пластмасса, черный цвет

### Корпус

Пластмасса

### Стекло

Пластмасса, прозрачная (PC)

### Пылевлагозащита

IP41 по МЭК/EN 60529

## Электронный модуль

### Напряжение питания (U<sub>B</sub>)

12 ... 32 В пост. тока

### Коммутирующий выход

■ NPN

■ PNP

Нормально разомкнутый (НР) или нормально замкнутый (НЗ)

Ном. диаметр 40: 1 коммутирующий выход

Ном. диаметр 50: 1 или 2 коммутирующих выхода

### Электрическое соединение

Кабельный вывод, стандартная длина 2 м

Цвет	Назначение
красный	U <sub>B</sub>
черный	ЗЕМЛЯ
оранжевый	SP1
коричневый	SP2





### Коммутируемый ток

Макс. 1 А, защита от короткого замыкания

## Опции

- Другие технологические присоединения (с переходником, медный сплав)
- Другая длина кабеля

## Нормативные документы

Логотип	Описание	Страна
	<b>Декларация соответствия EU</b> <ul style="list-style-type: none"><li>■ Директива по электромагнитной совместимости <sup>1)</sup> EN 61326 излучение (группа 1, класс B) и помехозащищенность (промышленное применение) По стандартам испытаний EN 61000-4-6 / EN 61000-4-3</li><li>■ Директива по оборудованию, работающему под давлением</li></ul>	Европейский союз
	<b>ЕАС (опция)</b> Директива по электромагнитной совместимости	Евразийское экономическое сообщество
	<b>ГОСТ (опция)</b> Свидетельство о первичной поверке средства измерения	Россия
	<b>УкрСЕПРО (опция)</b> Свидетельство о первичной поверке средства измерения	Украина

1) При электростатическом разряде по МЭК 61000-4-2 и быстрых переходных процессах по МЭК 61000-4-4 отклонение сигнала измерения может достигать  $\pm 75\%$  от ВПИ в течение данного периода. После прекращения данных воздействий прибор снова обеспечивает заявленные технические характеристики. При длине кабеля  $> 3$  м для существенного снижения воздействия быстрых переходных процессов следует использовать экранированный кабель.

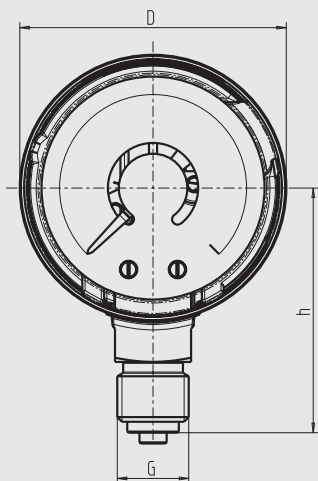
## Сертификаты (опция)

- Протокол 2.2
- Сертификат 3.1

## Размеры в мм

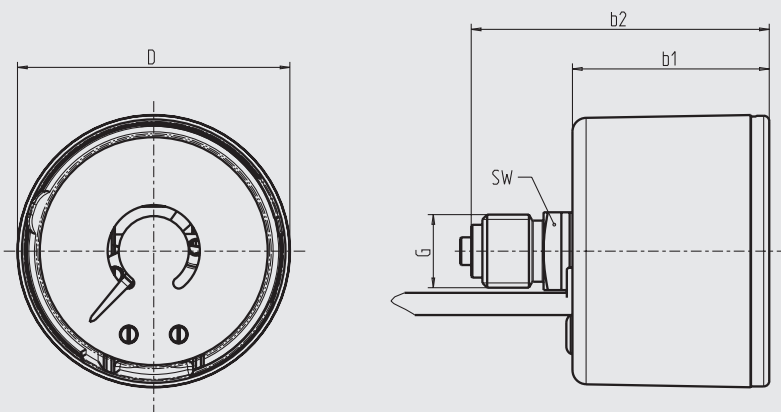
### Стандартная версия

#### Присоединение снизу (радиальное)



11555573.01

#### Осевое сзади присоединение



11555581.01

Номинальный диаметр	Размеры в мм							Масса в кг
	a	b1	b2	D	G	h	SW	
40	9	34,1	48,5	40	G 1/8 B	36	14	0,1
50	10	34,5	53,6	49	G 1/4 B	45	14	0,2

Технологическое присоединение по EN 837-1 / 7.3

### Информация для заказа

Модель / Номинальный диаметр / Диапазон шкалы / Технологическое присоединение / Расположение присоединения / Выходной сигнал / Опции

© 10/2010 WIKA Alexander Wiegand SE & Co. KG, все права защищены.  
Технические характеристики, указанные в данном документе, были актуальны на момент его публикации.  
Компания оставляет за собой право вносить изменения в технические характеристики и материалы своей продукции.



**АО «ВИКА МЕРА»**  
142770, г. Москва, пос. Сосенское,  
д. Николо-Хованское, владение 1011А,  
строение 1, эт/офис 2/2.09  
Тел.: +7 495 648 01 80  
info@wika.ru · www.wika.ru