

Manometro a molla tubolare

Versione OEM

Modelli 151.10, 151.12

Scheda tecnica WIKA PM 01.14

Applicazioni

- Per fluidi liquidi e gassosi non altamente viscosi o cristallizzanti che non attacchino parti in lega di rame e in poliammide
- Pompe pneumatiche, compressori
- Protezione impianti
- Pneumatica
- Settore del riscaldamento e igienico-sanitario

Caratteristiche distintive

- Custodia monopezzo e attacco al processo in poliammide (PA) rinforzata con fibra di vetro
- Esecuzione economica e modulare con peso ridotto
- Diametro nominale 40 [1 ½"], 50 [2"] e 63 [2 ½"]
- Campi scala da 0 ... 2,5 a 0 ... 25 bar [0 ... 30 a 0 ... 300 psi]



Fig. a sinistra: modello 151.12, attacco al processo posteriore centrale

Fig. a destra: modello 151.10, attacco al processo inferiore (radiale)

Descrizione

L'esecuzione economica e modulare di questo manometro è espressamente indicata per i clienti OEM. La costruzione monopezzo di custodia e attacco al processo rende lo strumento resistente ai danni meccanici e assicura un peso ridotto.

Il sistema di misura modulare garantisce una bassa influenza della temperatura e un'elevata stabilità di misura.

Questa collaudata esecuzione è ideale per clienti che richiedono manometri robusti e personalizzati con un peso ridotto.

Grazie a tanti anni di esperienza nella produzione e nello sviluppo per il mercato OEM, WIKA è in grado di offrire supporto in ogni fase, dalla progettazione e la produzione alla consegna delle soluzioni personalizzate che soddisfanno i requisiti specifici.

Specifiche tecniche

Informazioni di base	
Standard	<ul style="list-style-type: none"> ■ Conforme a EN 837-1 ■ Conforme a ASME B40.100 <p>Per ulteriori informazioni sulla "Selezione, installazione, manipolazione e funzionamento dei manometri", si rimanda alle Informazioni tecniche IN 00.05.</p>
Diametro nominale (DN)	<ul style="list-style-type: none"> ■ Ø 40 mm [1 ½"] ■ Ø 50 mm [2"] ■ Ø 63 mm [2 ½"]
Posizione di montaggio	
Modello 151.10	Attacco inferiore (radiale)
Modello 151.12	attacco al processo posteriore centrale (CBM)
Trasparente	Plastica, trasparente, inserito a scatto nella cassa
Materiale custodia	Poliammide (PA), nero
Movimento	Lega di rame

Elemento di misura	
Tipo di elemento di misura	Molla tubolare, tipo C
Materiale	Lega di rame
Tenuta	Tasso di perdita: $< 5 \cdot 10^{-3}$ mbar l/s

Specifiche della precisione	
Classe di precisione	
EN 837-1	Classe 2,5
ASME B40.100	$\pm 3\%$ $\pm 2\%$ $\pm 3\%$ dello span di misura (grado B)
Errore di temperatura	In deviazione dalle condizioni di riferimento sul sistema di misura: $\leq \pm 0,4\%$ su 10 °C [$\leq \pm 0,4\%$ su 18 °F] del valore di fondo scala
Condizioni di riferimento	
Temperatura ambiente	+20 °C [68 °F]

Campi scala

bar	
0 ... 2,5	0 ... 16
0 ... 4	0 ... 20
0 ... 6	0 ... 25
0 ... 10	

kg/cm ²	
0 ... 2,5	0 ... 16
0 ... 4	0 ... 20
0 ... 6	0 ... 25
0 ... 10	

kPa	
0 ... 250	0 ... 1.600
0 ... 400	0 ... 2.000
0 ... 600	0 ... 2.500
0 ... 1.000	

MPa	
0 ... 0,25	0 ... 1,6
0 ... 0,4	0 ... 2,0
0 ... 0,6	0 ... 2,5
0 ... 1	

psi	
0 ... 30	0 ... 160
0 ... 60	0 ... 200
0 ... 100	0 ... 300
0 ... 150	

Altri campi scala a richiesta

Ulteriori dettagli relativi a: Campi scala	
Unità	<ul style="list-style-type: none"> ■ bar ■ psi ■ kg/cm² ■ kPa ■ MPa
Quadrante	
Colore scala	Nero
Materiale	Plastica, bianco
Esecuzione su specifica del cliente	Scale, p.e. con contrassegno rosso, archi rotondi o settori rotondi, a richiesta
Indice	
Lancetta strumento	Plastica, nera
Lancetta di marcatura	<ul style="list-style-type: none"> ■ Senza ■ Lancetta di marcatura rossa sul trasparente
Fermo lancetta	Sul punto zero

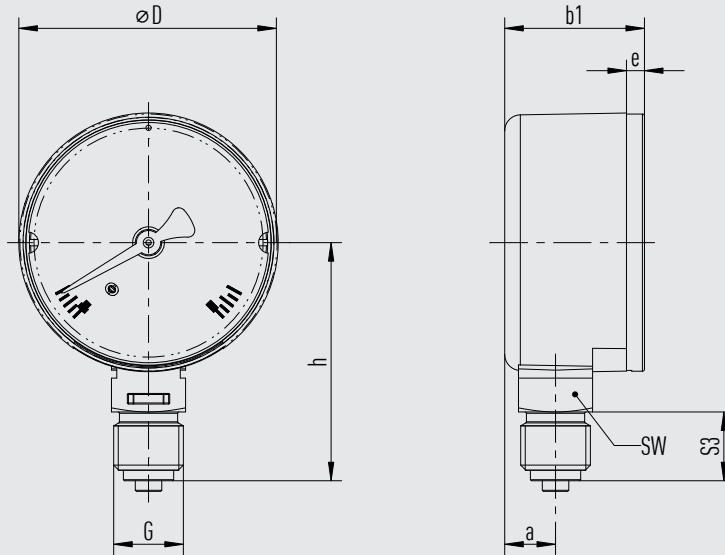
Attacco al processo	
Standard	EN 837-1
Dimensione	<ul style="list-style-type: none"> ■ G 1/8 B, filetto maschio ■ G 1/2 B, filetto maschio
Strozzatura	<ul style="list-style-type: none"> ■ Senza ■ Ø 0,5 mm [0,02"], lega di rame
Materiale (a contatto col fluido)	
Attacco al processo	Poliammide (PA) rinforzata con fibra di vetro
Molla tubolare	Lega di rame

Altri attacchi di processo su richiesta

Condizioni operative	
Temperatura del fluido	Max. +60 °C [+140 °F]
Temperatura ambiente	-20 ... +60 °C [-4 ... +140 °F]
Pressione ammissibile	
Statica	3/4 x valore di fondo scala
Fluttuante	2/3 x valore di fondo scala
Breve periodo	Valore di fondo scala
Grado di protezione secondo IEC/EN 60529	IP44

Dimensioni in mm [in]

Modello 151.10, attacco al processo inferiore (radiale)



31086624.02

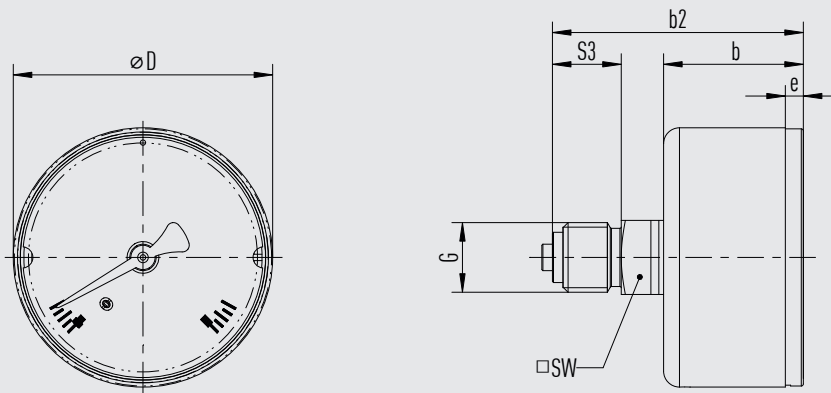
DN	G ¹⁾	Dimensioni in mm [in]						
		D	h $\pm 0,1$ [0,04]	S3	a	b1 $\pm 0,5$ [0,02]	e	SW
40 [1 ½"]	G ½ B	49 [1,92]	36 [1,42]	10 [0,39]	9,6 [0,38]	26,4 [1,04]	3,4 [0,13]	14 [0,55]
	G ¼ B	49 [1,92]	45 [1,77]	13 [0,51]	9,6 [0,38]	26,4 [1,04]	3,4 [0,13]	14 [0,55]
50 [2"]	G ½ B	55 [2,17]	36 [1,42]	10 [0,39]	9,6 [0,38]	26,4 [1,04]	3,4 [0,13]	14 [0,55]
	G ¼ B	55 [2,17]	45 [1,77]	13 [0,51]	9,6 [0,38]	26,4 [1,04]	3,4 [0,13]	14 [0,55]
63 [2 ½"]	G ½ B	68 [2,68]	36 [1,42]	10 [0,39]	9,6 [0,38]	26,4 [1,04]	3,4 [0,13]	14 [0,55]
	G ¼ B	68 [2,68]	45 [1,77]	13 [0,51]	9,6 [0,38]	26,4 [1,04]	3,4 [0,13]	14 [0,55]

1) L'attacco al processo G ½ B di questo strumento è realizzato senza un porta-guarnizioni di centraggio e con un'uscita del filetto invece di un sottosquadro del filetto.

DN	Peso in kg [lb]
40 [1 ½"]	0,03 [0,07]
50 [2"]	0,04 [0,09]
63 [2 ½"]	0,05 [0,1]

Modello 151.12, attacco al processo posteriore centrale

31086624.02



DN	G ¹⁾	Dimensioni in mm [in]					
		D	S3	b ±0,5 [0,02]	b2 ±0,5 [0,02]	e	SW
40 [1 ½"]	G ⅛ B	49 [1,92]	10 [0,39]	26,4 [1,04]	42,4 [1,67]	3,4 [0,13]	14 [0,55]
	G ¼ B	49 [1,92]	13 [0,51]	26,4 [1,04]	47,4 [1,87]	3,4 [0,13]	14 [0,55]
50 [2"]	G ⅛ B	55 [2,17]	10 [0,39]	26,4 [1,04]	42,4 [1,67]	3,4 [0,13]	14 [0,55]
	G ¼ B	55 [2,17]	13 [0,51]	26,4 [1,04]	47,4 [1,87]	3,4 [0,13]	14 [0,55]
63 [2 ½"]	G ⅛ B	68 [2,68]	10 [0,39]	26,4 [1,04]	42,4 [1,67]	3,4 [0,13]	14 [0,55]
	G ¼ B	68 [2,68]	13 [0,51]	26,4 [1,04]	47,4 [1,87]	3,4 [0,13]	14 [0,55]

1) L'attacco al processo G ⅛ B di questo strumento è realizzato senza un porta-guarnizioni di centraggio e con un'uscita del filetto invece di un sottosquadro del filetto.

DN	Peso in kg [lb]
40 [1 ½"]	0,03 [0,07]
50 [2"]	0,04 [0,09]
63 [2 ½"]	0,05 [0,1]

Informazioni per l'ordine

Modello / Diametro nominale / Campo scala / Attacco al processo / Opzioni

© 02/1995 WIKA Alexander Wiegand SE & Co, tutti i diritti riservati.

Le specifiche tecniche riportate in questo documento rappresentano lo stato dell'arte al momento della pubblicazione.
Ci riserviamo il diritto di apportare modifiche alle specifiche tecniche ed ai materiali.

