

Transmissor de pressão diferencial Eco Modelo A2G-55

WIKA folha de dados PE 88.04



outras aprovações
veja página 4



Aplicações

- Para medição de pressão diferencial e pressão estática
- Monitoramento de filtros
- Monitoramento de sobrepressão em salas limpas e laboratórios

Características especiais

- Sinal de saída 0 ... 10 V ou 4 ... 20 mA
- Não requer manutenção
- Operação fácil
- Alta exatidão



Transmissor de pressão diferencial Eco,
modelo A2G-55

Descrição

O transmissor de pressão diferencial Eco, modelo A2G-55, é utilizado para detectar pequenos fluxos de ar em sistemas de ar condicionado e para medição de baixas pressões em aplicações ambientais, de laboratório e salas limpas (ar, gases não agressivos).

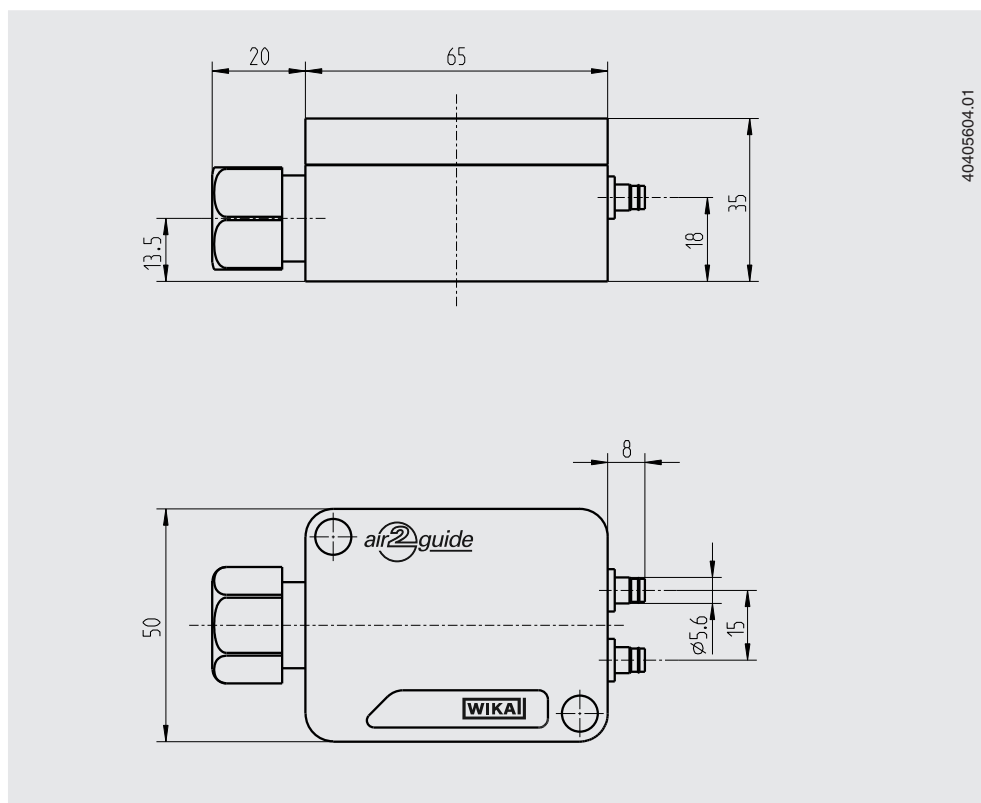
Ele é baseado no princípio piezorresistivo de medição. Este transmissor de pressão diferencial oferece uma performance excelente e alta qualidade por um valor atrativo.

O A2G-55 está disponível em uma variedade de faixas de pressão não alteráveis. Sinais elétricos analógicos de saída para ambos parâmetros (0 ... 10 V ou 4 ... 20 mA) habilitam a conexão direta ao sistema de controle ou ao sistema de automação predial. Com seu grau de proteção de IP65, o instrumento de medição é ideal para aplicações externas.

Especificações

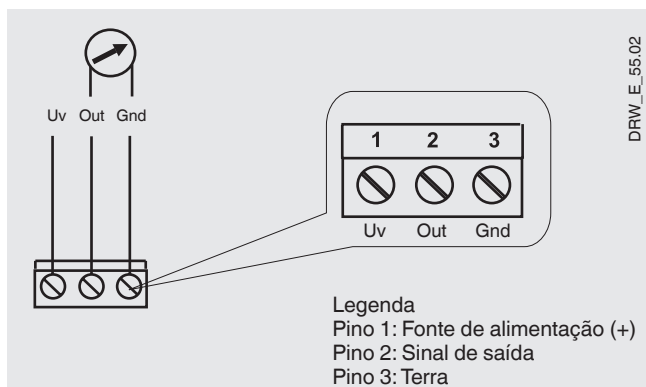
Especificações	
Elemento de medição	Sensor de medição piezoelétrico
Faixa de medição	<ul style="list-style-type: none"> ■ 0 ... 250 Pa ■ 0 ... 500 Pa ■ 0 ... 750 Pa ■ 0 ... 1.000 Pa ■ 0 ... 1.250 Pa ■ 0 ... 2.500 Pa ■ 0 ... 3.750 Pa ■ 0 ... 5.000 Pa
Exatidão	±2,5 % FS
Tipo de montagem	Montagem vertical em parede
Conexão ao processo	Para mangueiras com diâmetro interno de 5,5 mm
Conexão elétrica	Prensa do cabo M16 Terminais de parafuso máx. 1,5 mm ²
Sinal de saída	0 ... 10 V (4 ... 20 mA opcional)
Fonte de tensão	DC 13 ... 32 V (AC 13 ... 32 V opcional)
Caixa	Plástico (ABS)
Temperaturas permissíveis	<ul style="list-style-type: none"> ■ Temperatura ambiente -10 ... +50 °C ■ Temperatura de meio -10 ... +50 °C
Grau de proteção	IP65
Peso	70 g

Dimensões em mm

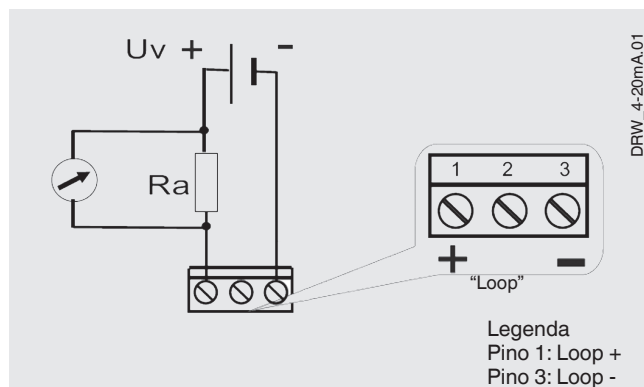


Conexão elétrica



Sinal de saída DC 0 ... 10 V, 3 fios



Sinal de saída 4 ... 20 mA, 2 fios



Acessórios

Descrição	Código
Mangueiras de medição	
 Mangueira de PVC, diâmetro interno 4 mm, rolo com 25 m	40217841
Mangueira de PVC, diâmetro interno 6 mm, rolo com 25 m	40217850
Mangueira de silicone, diâmetro interno 4 mm, rolo com 25 m	40208940
Mangueira de silicone, diâmetro interno 6 mm, rolo com 25 m	40208958
Conector ao duto para mangueira 4 e 6 mm	40217507
	

Aprovações

Logo	Descrição	País
	Declaração de conformidade CE <ul style="list-style-type: none">■ Diretiva EMC■ Conformidade RoHS■ Diretiva WEEE	União Europeia
	EAC (opcional) Certificado de importação	Comunidade Econômica da Eurásia
	GOST (opcional) Metrologia, calibração	Rússia
	KazInMetr (opcional) Metrologia, calibração	Cazaquistão
-	MTSCHS (opcional) Comissionamento	Cazaquistão
	UkrSEPRO (opcional) Metrologia, calibração	Ucrânia
	Uzstandard (opcional) Metrologia, calibração	Uzbequistão

Certificados (opcional)

- 2.2 relatório de teste
- 3.1 certificado de inspeção

Aprovações e certificados, veja o site

Escopo de fornecimento

Transmissor de pressão diferencial

Informações para cotações

Modelo / Faixa de medição

© 06/2009 WIKA Alexander Wiegand SE & Co. KG, todos os direitos são reservados.
Especificações e dimensões apresentadas neste folheto representam a condição de engenharia no período da publicação.
Modificações podem ocorrer e materiais especificados podem ser substituídos por outros sem aviso prévio.

