

Transmissor de pressão Para aplicações industriais gerais Modelo A-10

WIKA folha de dados PE 81.60



outras aprovações
veja página 9

Aplicações

- Fabricante de máquinas e equipamentos
- Construção naval
- Tecnologia de medição e controle
- Hidráulica e pneumática
- Bombas e compressores

Características especiais

- Faixas de medição de 0 ... 0,05 até 0 ... 1.000 bar
[0 ... 1 até 0 ... 15.000 psi]
- Não-linearidade 0,25 % ou 0,5 %
- Sinal de saída 4 ... 20 mA, DC 0 ... 10 V, DC 0 ... 5 V e outros
- Conexão elétrica: Conector angular forma A e C, conector circular M12 x 1, saída a cabo 2 m [6 pés]
- Conexão ao processo G ¼ A DIN EN ISO 1179-2, ¼ NPT e outras



Transmissor de pressão, modelo A-10

Descrição

O transmissor de pressão, modelo A-10 para aplicações industriais gerais é não somente notável para seu projeto compacto, mas também oferece qualidade excelente para um preço extremamente competitivo.

O usuário pode escolher entre não-linearidade de 0,25 % ou 0,5 %. Um certificado sem custos adicionais fornece informações sobre os pontos de medição gravados durante a fabricação.

Modelo A-10 é configurado para o uso mundial através a certificação internacional cULus e EAC. As várias unidades de pressão e conexões ao processo requeridos para conexões de operação especiais estão disponíveis a curto prazo.

Especificações

Opcionalmente o modelo A-10 está disponível com uma não-linearidade otimizada. Dependendo da não-linearidade selecionada, os seguintes valores resultam:

Especificações de exatidão	Não-linearidade $\leq \pm 0,5$ % da faixa de medição	Não-linearidade $\leq \pm 0,25$ % da faixa de medição
Não-linearidade conforme BFSL, conforme IEC 61298-2		
Faixa de medição $\leq 0,1$ bar [$\leq 1,45$ psi]	$\leq \pm 0,5$ % da faixa de medição	-
Faixa de medição $> 0,1$ bar [$> 1,45$ psi]	$\leq \pm 0,5$ % da faixa de medição	$\leq \pm 0,25$ % da faixa de medição ¹⁾
Exatidão	→ Veja "Erro de medição máx. conforme IEC 61298-2"	
Erro de medição máx. conforme IEC 61298-2		
Faixa de medição $\geq 0,6$ bar [$\geq 8,7$ psi]	$\leq \pm 1$ % da faixa de medição	$\leq \pm 0,5$ % da faixa de medição
Faixa de medição $\geq 0,4$ bar [$\geq 5,8$ psi]	$\leq \pm 1,2$ % da faixa de medição	$\leq \pm 0,7$ % da faixa de medição
Faixa de medição $\geq 0,25$ bar [$\geq 3,6$ psi]	$\leq \pm 1,3$ % da faixa de medição	$\leq \pm 0,8$ % da faixa de medição
Faixa de medição $\geq 0,16$ bar [$\geq 2,3$ psi]	$\leq \pm 1,5$ % da faixa de medição	$\leq \pm 1$ % da faixa de medição
Faixa de medição $\geq 0,1$ bar [$\geq 1,45$ psi]	$\leq \pm 1,8$ % da faixa de medição	-
Faixa de medição $\geq 0,05$ bar [$\geq 0,73$ psi]	$\leq \pm 2,4$ % da faixa de medição	-
Erro de ponto zero ^{2) 3)}		
4 ... 20 mA / DC 1 ... 5 V / DC 0,5 ... 4,5 V / DC 0,5 ... 4,5 V ratiométrico	$\leq \pm 0,3$ % da faixa de medição	$\leq \pm 0,2$ % do span
DC 0 ... 10 V	$\leq \pm 0,5$ % do span	$\leq \pm 0,4$ % do span
DC 0 ... 5 V ⁴⁾	$\leq \pm 0,6$ % do span	-

1) Não é possível com sinal de saída DC 0 ... 5 V.

2) Faixas de medição $\leq 0,1$ bar [$\leq 1,45$ psi] (ou equivalente) apenas possíveis com $\leq \pm 0,5$ % da faixa de medição.

3) Fora das condições de referência, a histerese de temperatura deve ser adicionada para faixas de medição $< 0,6$ bar [$< 8,7$ psi].

4) Não é possível com faixas de medição $\leq 0,1$ bar [$\leq 1,45$ psi] (ou equivalente).

Em caso de falhas ocasionais devido a descargas elétricas, uma falha temporária da medição de até $\pm 2,5$ % pode ocorrer.

Mais detalhes sobre: Especificações de exatidão		
Ruído de sinal	$\leq \pm 0,2$ % da faixa de medição	
Não-repetibilidade conforme IEC 61298-2		
Faixa de medição $\leq 0,1$ bar [$\leq 1,45$ psi]	$\leq 0,2$ % da faixa de medição	
Faixa de medição $> 0,1$ bar [$> 1,45$ psi]	$\leq 0,1$ % da faixa de medição	
Erro de temperatura a 0 ... 80 °C [32 ... 176 °F]		
Típico	$\leq \pm 1$ % da faixa de medição	
Máxima	$\leq \pm 1,5$ % da faixa de medição	
Histerese de temperatura -30 ... +100 °C [-22 ... +212 °F] para faixas de medição $< 0,6$ bar [$< 8,7$ psi]		
Faixa de medição $< 0,6$ bar [$< 8,7$ psi]	Pressão manométrica	$\leq \pm 0,2$ % da faixa de medição
	Pressão absoluta	$\leq \pm 0,2$ % da faixa de medição
Faixa de medição $< 0,4$ bar [$< 5,8$ psi]	Pressão manométrica	$\leq \pm 0,3$ % da faixa de medição
	Pressão absoluta	$\leq \pm 0,3$ % da faixa de medição
Faixa de medição $< 0,25$ bar [$< 3,6$ psi]	Pressão manométrica	$\leq \pm 0,5$ % da faixa de medição
	Pressão absoluta	$\leq \pm 0,5$ % da faixa de medição
Faixa de medição $< 0,16$ bar [$< 2,3$ psi]	Pressão manométrica	$\leq \pm 0,7$ % da faixa de medição
	Pressão absoluta	$\leq \pm 0,8$ % da faixa de medição
Faixa de medição $< 0,1$ bar [$< 1,45$ psi]	Pressão manométrica	$\leq \pm 1,4$ % da faixa de medição

Mais detalhes sobre: Especificações de exatidão

Desvio a longo prazo conforme IEC 61298-2

Faixas de medição $\leq 0,1$ bar [$\leq 1,45$ psi]	$\leq \pm 0,5$ % da faixa de medição ¹⁾
Faixas de medição $\leq 0,4$ bar [$\leq 5,8$ psi]	$\leq \pm 0,2$ % da faixa de medição
Faixas de medição $> 0,4$ bar [$> 5,8$ psi]	$\leq \pm 0,1$ % da faixa de medição

Erro de ponto zero adicional, dependendo da posição de montagem para faixas de medição ≤ 1 bar [15 psi]

Posição de montagem 180°, vertical, conexão ao processo superior	≤ 1 mbar [$\leq 0,015$ psi]
Posição de montagem 90°, horizontal	$\leq 0,6$ mbar [$\leq 0,009$ psi]

Condições de referência	Conforme IEC 61298-1
--------------------------------	----------------------

1) Fora das condições de referência, a histerese de temperatura deve ser adicionada para faixas de medição $\leq 0,1$ bar [$\leq 1,45$ psi].

Faixas de medição, pressão relativa

bar	
0 ... 0,05	0 ... 10 ¹⁾
0 ... 0,1	0 ... 16 ¹⁾
0 ... 0,16	0 ... 25 ¹⁾
0 ... 0,25	0 ... 40
0 ... 0,4	0 ... 60
0 ... 0,6	0 ... 100
0 ... 1	0 ... 160
0 ... 1,6	0 ... 250
0 ... 2,5	0 ... 400
0 ... 4	0 ... 600
0 ... 6	0 ... 1.000

1) Se for medida a pressão da água, recomenda-se um limite de sobrepressão mais alto.

psi	
0 ... 1	0 ... 300 ¹⁾
0 ... 5	0 ... 500
0 ... 15	0 ... 1.000
0 ... 25	0 ... 1.500
0 ... 30	0 ... 2.000
0 ... 50	0 ... 3.000
0 ... 100	0 ... 5.000
0 ... 160 ¹⁾	0 ... 10.000
0 ... 200 ¹⁾	0 ... 15.000

1) Se for medida a pressão da água, recomenda-se um limite de sobrepressão mais alto.

poICA	
0 ... 20	0 ... 120
0 ... 40	0 ... 150
0 ... 60	0 ... 200
0 ... 80	0 ... 250
0 ... 100	0 ... 400

Faixas de medição, pressão absoluta

bar abs.	
0 ... 0,1	0 ... 2,5
0 ... 0,16	0 ... 4
0 ... 0,25	0 ... 6
0 ... 0,4	0 ... 10
0 ... 0,6	0 ... 16
0 ... 1	0 ... 25
0 ... 1,6	

psi abs.	
0 ... 5	0 ... 100
0 ... 15	0 ... 150
0 ... 25	0 ... 200
0 ... 30	0 ... 300
0 ... 50	

inWC abs.	
0 ... 40	0 ... 150
0 ... 60	0 ... 200
0 ... 80	0 ... 250
0 ... 100	0 ... 400
0 ... 120	

Vácuo e faixas de pressão +/-

bar	
-0,025 ... +0,025	-0,3 ... +0,3
-0,05 ... 0	-0,4 ... 0
-0,05 ... +0,05	-0,5 ... +0,5
-0,05 ... +0,15	-0,6 ... 0
-0,05 ... +0,2	-1 ... 0
-0,05 ... +0,25	-1 ... +0,6
-0,1 ... 0	-1 ... +1,5
-0,1 ... +0,1	-1 ... +3
-0,15 ... +0,15	-1 ... +5
-0,16 ... 0	-1 ... +9 ¹⁾
-0,2 ... +0,2	-1 ... +15 ¹⁾
-0,25 ... 0	-1 ... +24 ¹⁾

1) Se for medida a pressão da água, recomenda-se um limite de sobrepressão mais alto.

psi	
-1 ... 0	-30 inHg ... +100
-30 inHg ... 0	-30 inHg ... +160 ¹⁾
-30 inHg ... +15	-30 inHg ... +200 ¹⁾
-30 inHg ... +30	-30 inHg ... +300 ¹⁾
-30 inHg ... +60	

1) Se for medida a pressão da água, recomenda-se um limite de sobrepressão mais alto.

polCA	
-10 ... +10	-80 ... 0
-20 ... 0	-100 ... 0
-20 ... +20	-100 ... +100
-40 ... 0	-120 ... 0
-40 ... +40	-125 ... +125
-50 ... +50	-150 ... 0
-60 ... 0	-200 ... +200
-75 ... +75	-250 ... 0

Outras faixas de medição sob consulta.

Mais detalhes sobre: Faixa de medição		
Unidades	bar, psi, inWC, mbar, kg/cm ² , MPa, kPa	
Limite de sobrepressão¹⁾		
bar	Faixas de medição ≤ 0,1 bar	0,2 bar
	Faixas de medição ≤ 0,4 bar	1 bar
	Faixas de medição < 1,6 bar	3 bar
	Faixas de medição ≥ 1,6 bar	2 vezes
	Faixa de medição 1.000 bar	1,43 vezes
bar abs.	Faixas de medição ≤ 0,4 bar abs.	1 bar absoluto
	Faixas de medição < 1,6 bar abs.	3 bar absoluto
	Faixas de medição ≥ 1,6 bar abs.	2 vezes
psi	Faixas de medição ≤ 1 psi	3 psi
	Faixas de medição ≤ 5 psi	14,5 psi
	Faixas de medição < 25 psi	45 psi
	Faixas de medição ≥ 25 psi	2 vezes
	Faixas de medição 160 psi, 1.000 psi, 1.500 psi e 10.000 psi	1,7 vezes
	Faixa de medição 15.000 psi	1,43 vezes
psi abs.	Faixas de medição ≤ 5 psi abs.	14,5 psi abs.
	Faixas de medição < 25 psi abs.	45 psi abs.
	Faixas de medição ≥ 25 psi abs.	2 vezes
polCA	Faixas de medição ≤ 40 inWC	80 inWC
	Faixas de medição ≤ 200 inWC	400 inWC
	Faixas de medição ≤ 400 inWC	1.200 inWC
inWC abs.	Faixas de medição ≤ 200 inWC abs.	400 inWC abs.
	Faixas de medição ≤ 400 inWC abs.	1.200 inWC abs.
Resistência contra vácuo	Sim (limitação com faixas de medição ≤ 0,1 bar [≤ 1 psi, ≤ 40 inWC]: -0,2 bar [-3 psi, -80 inWC])	

1) Limite de sobrepressão três vezes maior sob consulta.

Conexão ao processo				
Padrão	Dimensão da rosca	Faixa de medição máx.	Limite de sobrepressão	Vedação
EN 837	G 1/8 B	400 bar [5.800 psi]	572 bar [8.290 psi]	Cobre
	G 1/4 B	1.000 bar [15.000 psi]	1.480 bar [21.400 psi]	■ Cobre ■ Aço inoxidável
	Rosca fêmea G 1/4	1.000 bar [15.000 psi]	1.480 bar [21.400 psi]	Sem
	G 3/8 B	1.000 bar [15.000 psi]	1.480 bar [21.400 psi]	■ Cobre ■ Aço inoxidável
	G 1/2 B	1.000 bar [15.000 psi]	1.480 bar [21.400 psi]	■ Cobre ■ Aço inoxidável
DIN EN ISO 1179-2 (antiga DIN 3852-E)	G 1/4 A	600 bar [8.700 psi]	858 bar [12.440 psi]	■ NBR ■ EPDM
		1.000 bar [15.000 psi]	1.480 bar [21.400 psi]	FPM/FKM
	G 1/2 A	600 bar [8.700 psi]	858 bar [12.440 psi]	■ NBR ■ FPM/FKM
DIN EN ISO 9974-2 (antiga DIN 3852-E)	M14 x 1,5	600 bar [8.700 psi]	858 bar [12.440 psi]	■ NBR ■ FPM/FKM ■ EPDM
ANSI/ASME B1.20.1	1/8 NPT	400 bar [5.800 psi]	572 bar [8.290 psi]	-
	1/4 NPT	1.000 bar [15.000 psi]	1.480 bar [21.400 psi]	
	Rosca fêmea 1/4 NPT	1.000 bar [15.000 psi]	1.480 bar [21.400 psi]	
	1/2 NPT	1.000 bar [15.000 psi]	1.480 bar [21.400 psi]	
DIN 16288	M20 x 1,5	1.000 bar [15.000 psi]	1.480 bar [21.400 psi]	■ Cobre ■ Aço inoxidável
ISO 7	R 1/4	1.000 bar [15.000 psi]	1.480 bar [21.400 psi]	-
	R 3/8	1.000 bar [15.000 psi]	1.480 bar [21.400 psi]	
	R 1/2	1.000 bar [15.000 psi]	1.480 bar [21.400 psi]	
KS	PT 1/4	1.000 bar [15.000 psi]	1.480 bar [21.400 psi]	-
	PT 1/2	1.000 bar [15.000 psi]	1.480 bar [21.400 psi]	
	PT 3/8	1.000 bar [15.000 psi]	1.480 bar [21.400 psi]	
SAE J514 E	7/16-20 UNF O-ring BOSS	600 bar [8.700 psi]	858 bar [12.440 psi]	FPM/FKM
-	Conexão flangeada	100 bar [1.450 psi]	143 bar [2.070 psi]	Sem

Mais detalhes sobre: Conexão ao processo	
Faixa de medição máx.	→ Veja seção acima
Limite de sobrepressão	→ Veja seção acima
Vedação	→ Veja seção acima
Diâmetro da entrada de pressão	<ul style="list-style-type: none"> ■ 3,5 mm (padrão para todas as conexões ao processo) ■ 0,6 mm (compatível com todas as roscas macho) ■ 0,3 mm (compatível com todas as roscas macho) ■ 6 mm (compatível com G 1/4 A e 1/4 NPT) ■ Restritor T possível (para conexões ao processo G 1/4 B, G 3/8 B, G 1/2 B e M20 x 1,5)
Limitações possíveis	Dependendo da escolha de vedação na conexão ao processo, poderão existir limitações na faixa de temperatura permissível
NBR	-30 ... +100 °C [-22 ... +212 °F]
FPM/FKM	-20 ... +100 °C [-4 ... +212 °F]
EPDM	-40 ... +100 °C [-40 ... +212 °F]
Cobre	-40 ... +100 °C [-40 ... +212 °F]
Aço inoxidável	-40 ... +100 °C [-40 ... +212 °F]

Sinal de saída		
Tipo de sinal		
Corrente (2 fios)	4 ... 20 mA	
Tensão (3 fios)	<ul style="list-style-type: none"> ■ DC 0 ... 10 V ■ DC 0 ... 5 V ■ DC 1 ... 5 V ■ DC 0,5 ... 4,5 V 	
Ratiométrico (3 fios)	DC 0,5 ... 4,5 V	
Carga em Ω		
Corrente (2 fios)	\leq (fonte de alimentação - 8 V) / 0,02 A	
Tensão (3 fios)	$>$ sinal máximo de saída / 1 mA	
Ratiométrico (3 fios)	$>$ 10k	
Fonte de tensão		
Fonte de alimentação	Sinal de saída 4 ... 20 mA	<ul style="list-style-type: none"> ■ DC 8 ... 30 V ■ DC 8 ... 35 V ^{1) 2)}
	Sinal de saída DC 0 ... 5 V ^{1) 3)}	<ul style="list-style-type: none"> ■ DC 8 ... 30 V ■ DC 8 ... 35 V
	Sinal de saída DC 1 ... 5 V	<ul style="list-style-type: none"> ■ DC 8 ... 30 V ■ DC 8 ... 35 V
	Sinal de saída DC 0,5 ... 4,5 V	<ul style="list-style-type: none"> ■ DC 8 ... 30 V ■ DC 8 ... 35 V
	Sinal de saída DC 0 ... 10 V	<ul style="list-style-type: none"> ■ DC 14 ... 30 V ■ DC 14 ... 35 V
	Sinal de saída DC 0,5 ... 4,5 V, ratiométrico	DC 5 V \pm 10 %
Alimentação de corrente	Corrente (2 fios)	Corrente de sinal, máx. 25 mA
	Tensão (3 fios)	8 mA
	Ratiométrico (3 fios)	8 mA
Propriedades dinâmicas		
Tempo de estabilização conforme IEC 61298-2	Faixa de medição \geq 0,4 bar [\geq 5,8 psi]	$<$ 1 ms
	Faixa de medição $<$ 0,4 bar [$<$ 5,8 psi]	$<$ 1 min
Tempo de inicialização	Faixa de medição \geq 0,4 bar [\geq 5,8 psi]	$<$ 15 ms
	Faixa de medição $<$ 0,4 bar [$<$ 5,8 psi]	$<$ 1 min

1) Não é possível com não-linearidade 0,25 % BFSL.

2) Apenas possível para temperaturas até 80 °C [176 °F].

3) Não é possível com faixas de medição \leq 0,1 bar [\leq 1,45 psi] (ou equivalente).

Outros sinais de saída sob consulta.

A fonte de alimentação para o transmissor de pressão deve ser realizada através de um circuito de corrente de energia limitada conforme seção 9.3 da UL/EN/IEC 61010-1, ou da LPS conforme UL/EN/IEC 60950-1 ou classe 2 conforme UL1310/UL1585 (NEC ou CEC). A fonte de alimentação tem que ser adequado para operação acima de 2.000 m se o transmissor de pressão está utilizado nesta altitude.

Conexão elétrica				
Tipo de conexão	Código IP ¹⁾	Seção transversal	Diâmetro do cabo	Material do cabo
Conector angular DIN 175301-803 A				
Com conector, PG9 (padrão)	IP65	até máx. 1,5 mm ²	6 ... 8 mm	-
Com conector, PG11	IP65	até máx. 1,5 mm ²	8 ... 10 mm	
Com conector, PG13.5 ²⁾	IP65	até máx. 1,5 mm ²	10 ... 14 mm	
Com cabo moldado	IP65	3 x 0,75 mm ²	6 mm	PUR
Conector angular DIN 175301-803 C				
Com conector ³⁾	IP65	até máx. 0,75 mm ²	4,5 ... 6 mm	-
Com cabo moldado	IP65	4 x 0,5 mm ²	6,2 mm	PUR
Conector circular M12 x 1 (4 pinos)				
Sem conector	IP67	-	-	-
Reto com cabo moldado	IP67	3 x 0,34 mm ²	4,3 mm	PUR
Angular com cabo moldado	IP67	3 x 0,34 mm ²	4,3 mm	PUR
Saída cabo				
Não-blindado ³⁾	IP67	3 x 0,34 mm ²	4 mm	PUR
Versão OEM, não-blindado ⁴⁾	IP67	3 x 0,14 mm ²	2,85 mm	TPU

1) Os códigos IP declarados só se aplicam quando se utilizam conectores com o código IP adequado.

2) Não é possível com aprovação cULus.

3) Não é possível com aprovação GL.

4) Até o máx. de 90 °C [194 °F].

Mais detalhes sobre: Conexão elétrica	
Tipo de conexão	→ Veja seção acima
Seção transversal	→ Veja seção acima
Diâmetro do cabo	→ Veja seção acima
Pinagem	→ Veja seção abaixo
Grau de proteção (código IP) conforme IEC 60529	→ Veja seção acima
Resistência a curto circuito	S+ vs. 0V
Proteção contra polarização invertida	U _B vs. 0V Não possui proteção contra polarização invertida com sinal de saída ratiométrico
Tensão de isolamento	DC 500 V

Pinagem

Todos os conectores com cabos moldados possuem a mesma identificação de cores como a saída de cabo não-blindado.

Conector angular DIN 175301-803 A			
		2-fios	3-fios
	U _B	1	1
	0V	2	2
	S+	-	3

Conector angular DIN 175301-803 C			
		2-fios	3-fios
	U _B	1	1
	0V	2	2
	S+	-	3

Conector circular M12 x 1 (4 pinos)			
		2-fios	3-fios
	U _B	1	1
	0V	3	3
	S+	-	4

Legenda

- U_B Terminal de alimentação positivo
- 0V Terminal de alimentação negativo
- S+ Saída analógica

Saída de cabo, não-blindado			
		2-fios	3-fios
	U _B	Marrom	Marrom
	0V	Azul	Azul
	S+	-	Preto

Saída de cabo, versão OEM, não-blindado			
		2-fios	3-fios
	U _B	Marrom	Marrom
	0V	Azul	Azul
	S+	-	Preto

Material	
Material (partes molhadas)	
< 10 bar [150 psi]	Aço inoxidável 316L
≥ 10 bar [150 psi]	Aço inoxidável 316L e aço de grau PH
≤ 25 bar abs. [400 psi]	Aço inoxidável 316L
Material (em contato com o ambiente)	<ul style="list-style-type: none"> ■ Aço inoxidável 316L ■ HNBR ■ PA e PBT
Meio para transmissão de pressão	
< 10 bar [150 psi]	Óleo sintético
≥ 10 bar [150 psi]	Célula seca de medição
≤ 25 bar abs. [400 psia]	Óleo sintético

Condições de operação			
Faixas de temperatura permissíveis ¹⁾	Dependendo da faixa de temperatura do meio selecionada, os seguintes valores são gerados		
	Padrão	Com sinal de tensão	Com sinal de corrente ^{2) 3)}
Faixa de temperatura do meio	0 ... 80 °C [32 ... 176 °F]	-30 ... +100 °C [-22 ... +212 °F]	-40 ... +100 °C [-40 ... +212 °F] ⁴⁾
Faixa de temperatura ambiente ⁵⁾	0 ... 80 °C [32 ... 176 °F]	-30 ... +100 °C [-22 ... +212 °F]	-40 ... +100 °C [-40 ... +212 °F] ⁴⁾
Faixa de temperatura para armazenamento	-40 ... +70 °C [-40 ... +158 °F]	-40 ... +70 °C [-40 ... +158 °F]	-40 ... +70 °C [-40 ... +158 °F]

1) Limitações das faixas de temperatura, devido à vedação utilizada → veja "Mais detalhes sobre: Conexão ao processo".

2) Com aprovação cULus, a menor temperatura ambiente e do meio é de -30 °C [-22 °F].

3) Apenas com fonte de alimentação DC 8 ... 30 V.

4) Apenas com local de instalação com proteção contra condensação.

5) Limitações e redução do limite de temperatura ambiente dependem da temperatura do meio.

Mais detalhes sobre: Condições de operação		
Resistência contra vibração conforme IEC 60068-2-6	■ 10 g ¹⁾	
	■ 20 g ($\geq -30\text{ °C}$ [-22 °F]) ²⁾ sob consulta	
Resistência contra choques conforme IEC 60068-2-27	Com $\geq -30\text{ °C}$ [-22 °F]	500 g
	Com $< -30\text{ °C}$ [-22 °F]	100 g
Grau de proteção (código IP) conforme IEC 60529	→ Veja "Conexão elétrica"	
Vida útil		
Faixa de medição $\geq 600\text{ bar}$ [$\geq 8.700\text{ psi}$]	10 milhões ciclos de carga	
Faixa de medição $> 0,1\text{ bar}$ [$> 1,45\text{ psi}$]	100 milhões ciclos de carga	
Faixa de medição $\leq 0,1\text{ bar}$ [$\leq 1,45\text{ psi}$]	10 milhões ciclos de carga	




1) Com aprovação GL e faixa de medição 0 ... 0,6 bar [0 ... 8,7 psi], apenas possível com exatidão de 1 %.

2) Com aprovação GL, apenas possível com faixa de medição > 0 ... 1 bar [>0 ... 14,5 psi].







Embalagem e identificação do instrumento	
Embalagem	<ul style="list-style-type: none"> ■ Embalagem individual ■ Embalagem múltipla (até 20 peças)
Etiqueta de instrumento	<ul style="list-style-type: none"> ■ Etiqueta do produto da WIKA, colada ■ Etiqueta do produto customizada sob consulta

Aprovações

Aprovações incluídas no escopo de fornecimento

Logo	Descrição	País
	Declaração de conformidade UE	União Europeia
	Diretiva EMC	
	EN 61326 emissão (grupo 1, classe B) e imunidade (aplicação industrial)	
	Diretriz para equipamentos de pressão	
	Diretiva RoHS	
	EAC	Comunidade Econômica da Eurásia
	Diretiva EMC	
	UL Segurança (p. ex.: segurança elétrica, sobrepressão, ...)	EUA e Canadá

Aprovações opcionais

Logo	Descrição	País
	GOST Metrologia, calibração	Rússia
	KazInMetr Metrologia, calibração	Cazaquistão
-	MTSCHS Comissionamento	Cazaquistão
	BelGIM Metrologia, calibração	Bielorrússia
	UkrSEPRO Metrologia, calibração	Ucrânia
	Uzstandard Metrologia, calibração	Uzbequistão
	DNV GL ¹⁾ Navios, construção naval (por exemplo offshore)	Alemanha
-	CRN Segurança (p. ex.: segurança elétrica, sobrepressão, ...)	Canadá

1) Não para faixas de medição < 0,6 bar [< 8,7 psi] e não para faixa de temperatura do meio de -40 ...+100 °C [-40 ... +212 °F].

Informações do fabricante

Logo	Descrição
-	Diretiva Chinesa RoHS

Relatório de ensaio

Relatório de ensaio	
Não-linearidade 0,5 %	3 pontos de medição
Não-linearidade 0,25 %	5 pontos de medição

Certificados (opcional)

Certificados	
Certificado	2.2 relatório de teste conforme EN 10204 (p. ex.: fabricação com tecnologia de ponta, material, exatidão da indicação)

Valores característicos relacionados à segurança

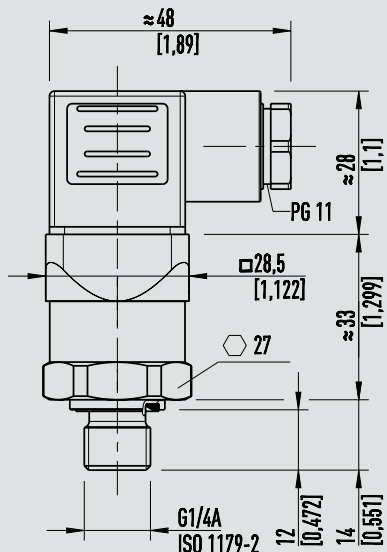
Valores característicos relacionados à segurança	
MTTF:	> 100 anos

→ Aprovações e certificados, veja o site

Dimensões em mm [polegadas]

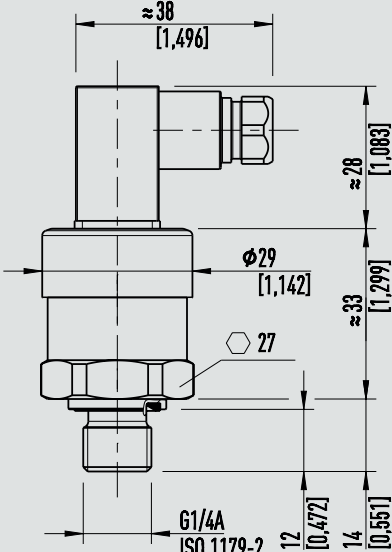
Transmissor de pressão

Com conector angular forma A



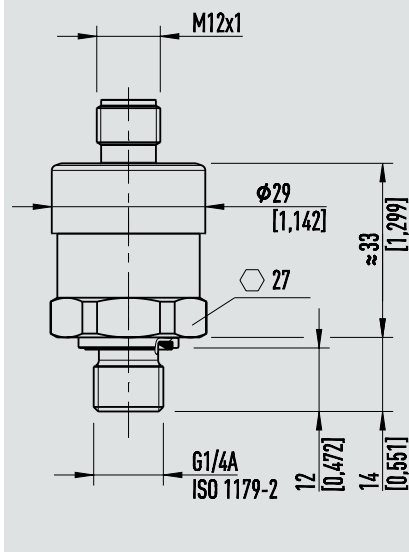
Peso: aproximadamente 80 g [0,18 lb]

Com conector angular na forma C



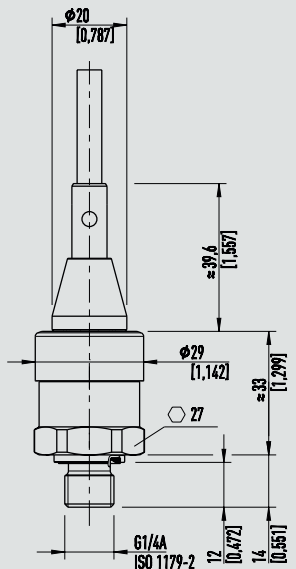
Peso: aproximadamente 80 g [0,18 lb]

Com conector circular M12 x 1



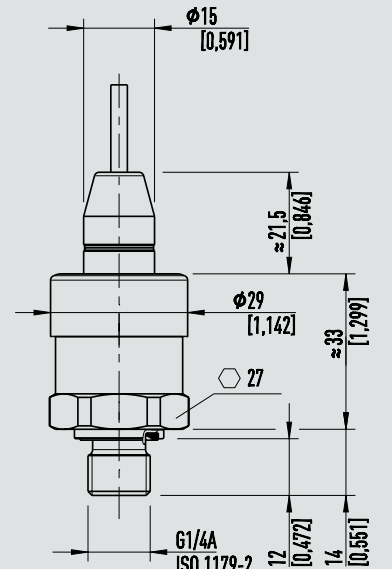
Peso: aproximadamente 80 g [0,18 lb]

Com saída a cabo padrão, não-blindado



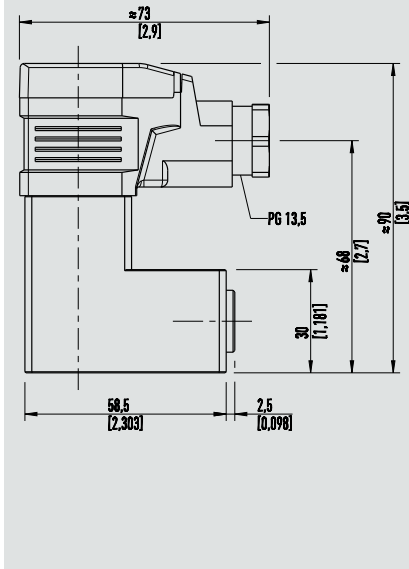
Peso: aproximadamente 80 g [0,18 lb]

Com saída a cabo versão OEM, não-blindado



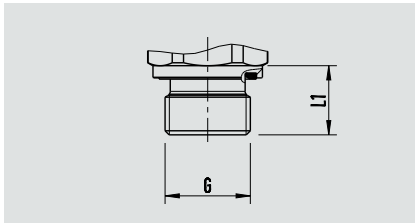
Peso: aproximadamente 80 g [0,18 lb]

Com conector angular de forma A e conexão flangeada

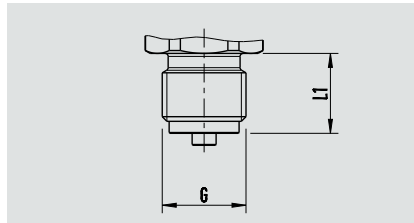


Peso: aproximadamente 350 g [0,77 lb]

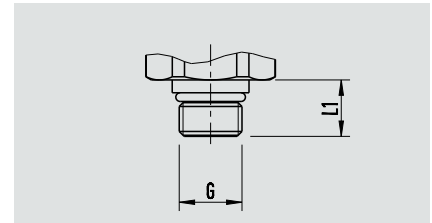
Conexões ao processo



G	L1
G ¼ A DIN EN ISO 1179-2	14 [0,55]
G ½ A DIN EN ISO 1179-2	17 [0,67]
M14 x 1,5 DIN EN ISO 9974-2	14 [0,55]

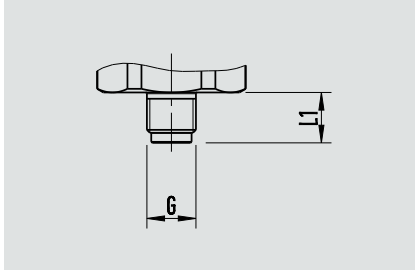


G	L1
G ¼ B EN 837	13 [0,51]
G ⅜ B EN 837	16 [0,63]
G ½ B EN 837	20 [0,79]
M20 x 1,5 DIN 16288	20 [0,79]

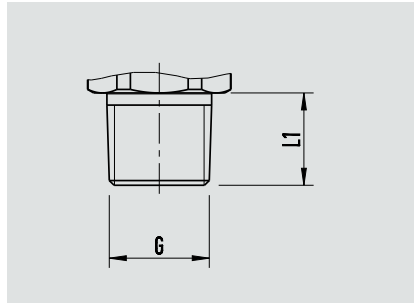


G	L1
7/16-20 UNF BOSS SAE J514 E	12,06 [0,48]

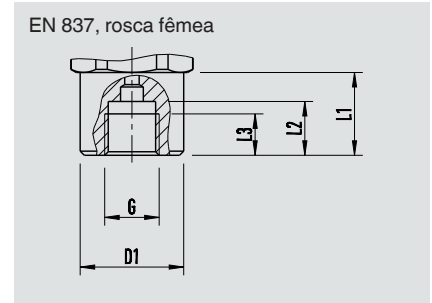
EN 837



G	L1
G ⅜ B	10 [0,39]

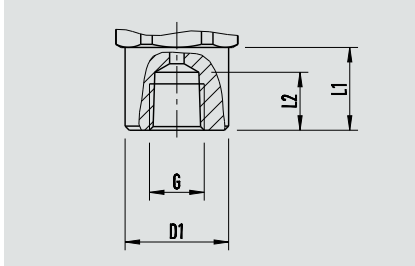


G	L1
¼ NPT ANSI/ASME B1.20.1	10 [0,39]
¼ NPT ANSI/ASME B1.20.1	13 [0,51]
½ NPT ANSI/ASME B1.20.1	19 [0,75]
R ¼ ISO 7	13 [0,51]
R ⅜ ISO 7	15 [0,59]
R ½ ISO 7	19 [0,75]
PT ¼ KS	13 [0,51]
PT ⅜ KS	15 [0,59]
PT ½ KS	19 [0,75]

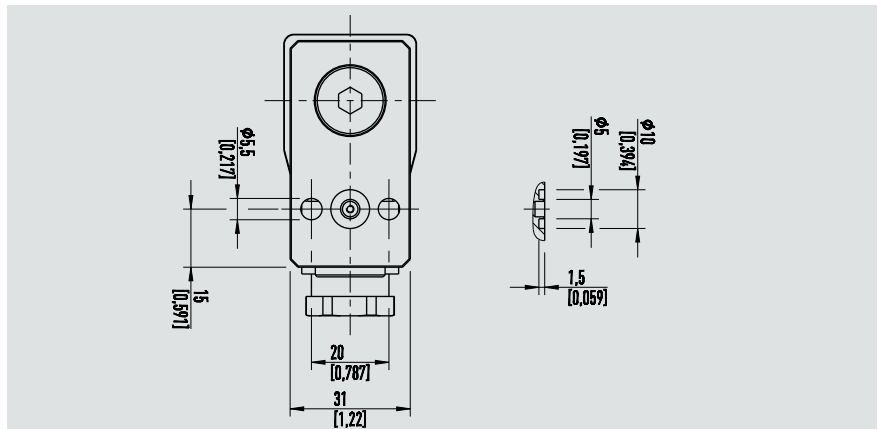


G	L1	L2	L3	D1
G ¼	20 [0,79]	13 [0,51]	10 [0,39]	Ø 25 [0,98]

ANSI/ASME B1.20.1, rosca fêmea



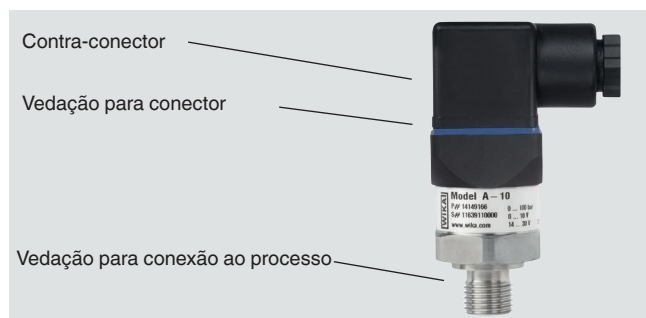
G	L1	L2	D1
¼ NPT	20 [0,79]	14 [0,55]	Ø 25 [0,98]



Conexão flangeada	Para dimensões veja desenho
--------------------------	-----------------------------

→ Para informações sobre roscas cônicas e soldas ao processo, veja Informação técnica IN 00.14, no site www.wika.com.br

Acessórios e sobressalentes



Descrição	Versão	Número de pedido
Contra-conector		
Conector angular DIN 175301-803 A	Prensa-cabo PG9	11427567
	Prensa-cabo PG11	14243778
	Prensa-cabo PG13.5	1604627
	Com 2 m de cabo	11225793
	Com 5 m de cabo	11250186
	Conduíte ½ NPT	11022485
Conector angular DIN 175301-803 C ¹⁾	Prensa-cabo PG7	1439081
	Com 2 m de cabo	11225823
	Com 5 m de cabo	11250194
Conector circular M12 x 1, 4 pinos, reto	Sem cabo	2421262
	Com 2 m de cabo	11250780
	Com 5 m de cabo	11250259
Conector circular M12 x 1, 4 pinos, angular	Sem cabo	2421270
	Com 2 m de cabo	11250798
	Com 5 m de cabo	11250232
Vedações para conectores, azul (WIKA)		
Conector angular DIN 175301-803 A		1576240
Conector angular DIN 175301-803 C		11169479
Vedação para conexão ao processo		
G ¼ EN 837	Cobre	11251051
G ¼ B EN 837	Cobre	11250810
	Aço inoxidável	11250844
G ⅜ B EN 837	Cobre	11250861
	Aço inoxidável	11251042
G ½ B EN 837	Cobre	11250861
	Aço inoxidável	11251042
M14 x 1,5 DIN EN ISO 9974-2	NBR	1537857
	FPM/FKM	14045531
	EPDM	14110827
M20 x 1,5 DIN 16288	Cobre	11250861
	Aço inoxidável	11251042
7/16-20 UNF O-ring Boss SAE J514 E	FPM/FKM	14146066
G ¼ A DIN EN ISO 1179-2	NBR	1537857
	FPM/FKM	14045531
	EPDM	14110827

Descrição	Versão	Número de pedido
G ½ A DIN EN ISO 1179-2	NBR	1039067
	FPM/FKM	1039075

1) Conector não permissível para A-10 com aprovação GL.

Somente utilize os acessórios listados acima, caso contrário, a aprovação poderá ser cancelada.

Informações para cotações

Modelo / Não-linearidade / Faixa de medição / Conexão ao processo / Vedação / Faixa de temperatura do meio permissível / Sinal de saída / Fonte de alimentação / Conexão elétrica / Certificados / Aprovações

© 2011 WIKA Alexander Wiegand SE & Co. KG, todos os direitos são reservados.
Especificações e dimensões apresentadas neste folheto representam a condição de engenharia no período da publicação.
Modificações podem ocorrer e materiais especificados podem ser substituídos por outros sem aviso prévio.

