

Sensor de presión para OEM

Tecnología de Sensor cerámico de película gruesa

Modelo SCT-1

Hoja técnica WIKA PE 81.40

Aplicaciones

- Aplicaciones para espacios reducidos
- Soluciones customizadas
- Industria automovilística
- Neumática

Características

- Señal mV/V sin amplificación
- Compensación de temperatura directamente en el sensor
- Superficie de sensor a prueba de condensación
- Excelente compatibilidad con los medios



Sensor OEM modelo SCT-1

Descripción

Resistencia a la humedad y a la condensación

Debido a la pasivación especial de toda la superficie del sensor, éste resulta resistente a los efectos de la humedad y a la condensación

Posibilidades de contacto flexibles

Las diferentes variantes de conexión eléctrica permiten un contacto eléctrico simple.

Estandares de fabricación más avanzados

La producción se lleva a cabo en las más modernas líneas de fabricación con gran capacidad, elevado grado de automatización y alta seguridad de proceso. La fabricación se hace en lotes de 500 piezas.

Cerámica monolítica

Debido al cuerpo monolítico del sensor de cerámica de película gruesa, se logra una elevada estabilidad a largo plazo.

Datos técnicos

Rangos de medición

Presión relativa [bar]			
Rango de medición	0 ... 2	0 ... 5	0 ... 10
Límite de presión de sobrecarga	5	10	20
Presión de estallido	6	12	25
Rango de medición	0 ... 20	0 ... 50	0 ... 100
Límite de presión de sobrecarga	40	100	200
Presión de estallido	50	120	250

Otros rangos de medición a consultar.

Señales de salida

Rango de medición [bar]	Señal de salida [mV/V] (sin amplificación)
0 ... 2	1 ... 4
0 ... 5, 0 ... 10	1,5 ... 4
0 ... 20, 0 ... 50	2 ... 4
0 ... 100	1,7 ... 2,7

Contacto eléctrico

- Almohadillas adheribles, rejilla 2,54 o 1,27
 - Almohadillas soldables, rejilla 2,54 o 1,27
 - Flexible con contactos de soldadura blanda
- Otros a petición

Alimentación auxiliar

DC 1 ... 20 V

Tiempo de estabilización (10 ... 90 %)

< 1 ms

Frecuencia límite (mecánica)

15 kHz

A prueba de condensación

Según inspección conforme a IEC 68-2-30, prueba Db, variante 2

Nivel de inspección: 25 ... 55 °C

6 ciclos

Rangos de temperatura admisibles

Medio: -40 ... +125 °C

Ambiente: -40 ... +125 °C

Almacenamiento: -40 ... +125 °C

Duración

> 10 millones ciclos de carga

Desviación del punto cero

-0,2 ... 0 mV/V

Resistencia de paralelo

7,5 ... 15 kΩ

Error de temperatura

Compensación de temperatura directamente en el sensor

Rango de temperatura compensado: -25 ... +105 °C

Coefficiente de temperatura medio

- Punto cero: < 0,2 % del span/10 K
< 0,3 % del span/10 K (para 0 ... 2 bar)
- Span: < 0,2 % del span/10 K

Precisión en las condiciones de referencia

Incluyendo alinealidad, histéresis, irrepetibilidad (corresponde a desviación de valor de medición según IEC 61298-2)

■ Rango de medición 0 ... 2 bar

Típico: < 0,40 % del span

Máximo: < 0,75 % del span

■ Rangos de medición 0 ... 5 hasta 0 ... 50 bar

Típico: < 0,25 % del span

Máximo: < 0,50 % del span

■ Rango de medición 0 ... 100 bar

Típico: < 0,40 % del span

Máximo: < 0,75 % del span

Material, en contacto con el medio

Cerámica (96% Al₂O₃)

Condiciones de referencia (según IEC 61298-1)

Temperatura

15 ... 25 °C

Presión atmosférica

860 ... 1.060 mbar

Humedad atmosférica

45 ... 75 % relativa

Alimentación auxiliar

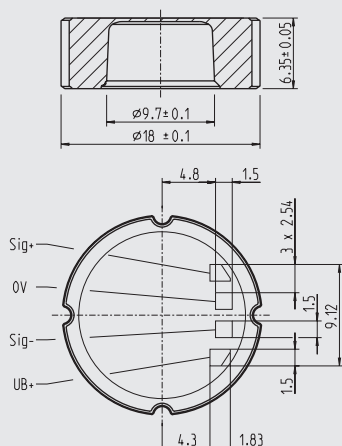
DC 10 V

Posición de montaje

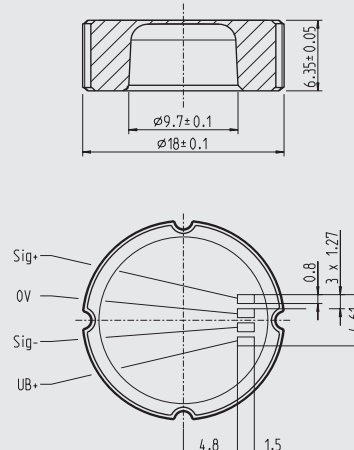
cualquiera

Dimensiones en mm

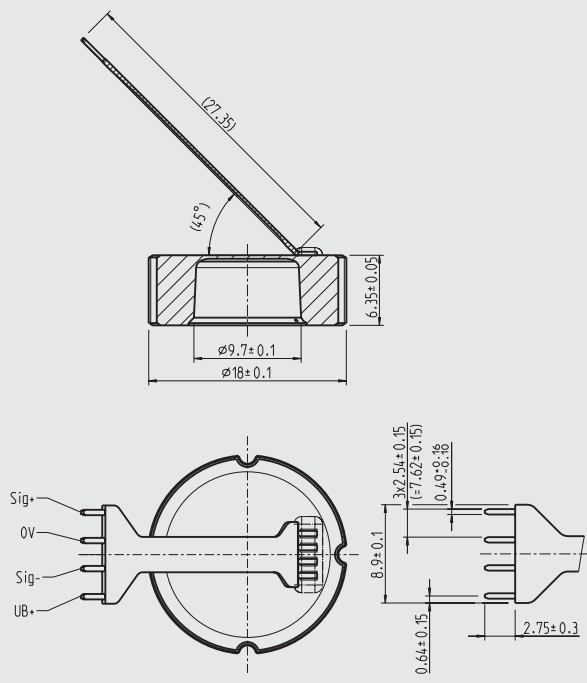
Almohadillas adheribles, rejilla 2,54
Almohadillas soldables, rejilla 2,54



Almohadillas adheribles, rejilla 1,27
Almohadillas soldables, rejilla 1,27



Flexible con contactos de soldadura blanda



Soluciones específicas para clientes a petición.
Indicaciones de montaje detalladas a petición

Indicaciones relativas al pedido

Rango de medición/Señal de salida/Contacto eléctrico

© 02/2006 WIKA Alexander Wiegand SE & Co. KG, todos los derechos reservados.
Los datos técnicos descritos en este documento corresponden al estado actual de la técnica en el momento de la publicación.
Nos reservamos el derecho de modificar los datos técnicos y materiales.

