

## 船用经济型压力变送器 型号 ECO-1

WIKA 样本 PE 81.18



### 应用

- 柴油发动机，齿轮传动，泵的传输和过滤的监测
- 液压和气压控制系统

### 特性

- 压力范围从 0 ... 1 bar 至 0 ... 1000 bar
- 连接方式:L 型接头或电缆输出
- 安全防护等级:IP 65 到 IP 67
- 与测量介质接触部分和壳体为不锈钢
- 介质测量温度 -40 ... +100 °C



图：压力变送器 ECO-1

### 描述

本压力变送器以坚固和紧凑的制造形式和灵活性出众的特征，可满足各种不同的测量要求。

与测量介质接触的部分材料为不锈钢，而且是整体焊接的。所以不需要附加的密封件以阻止和测量介质的接触，防止反应。紧凑的壳体也是全不锈钢，而且可以达到最低IP65的防护等级。对于再校准，通过内部电位计，零点和量程调整可以轻易达到。

本压力变送器可以直接接没有整流的从 10 到 30 V 的直流电源，而且可以提供测量标准中所需要的 4 ... 20 mA，2 线制输出信号。

电气接口可以是L型插头连接，按 DIN 43 650 标准 IP 65，或外延导线输出 IP 67。

优良的产品性能和具有吸引力的性价比，可以满足 OEM 用户大数量或中等数量的需求，而且其可靠性，高效性显示出非常重要的地位。

技术参数		型号 ECO-1							
压力范围	bar	1	1.6	2.5	4	6	10	16	25
过载保护	bar	5	10	10	17	35	35	80	50
爆裂压力	bar	6	12	12	20.5	42	42	96	80
压力范围	bar	40	60	100	160	250	400	600	1000
过载保护	bar	80	120	200	320	500	800	1200	1500
爆裂压力	bar	200	300	500	800	1250	1300	1800	3000
{绝压范围: 0 ... 1 bar abs 至 0 ... 16 bar abs}									
材质									
■ 与介质接触部分	不锈钢								
■ 壳体	不锈钢								
内部传递液体 <sup>1)</sup>	硅油								
<sup>1)</sup> 不适合压力范围 >16 bar 的型号									
辅助电源 U <sub>B</sub>	U <sub>B</sub> in DC V	10 < U <sub>B</sub> ≤ 30 (14 ... 30 带信号输出 0 ... 10 V, 1 ... 6 V)							
输出信号和 允许最大负载 R <sub>A</sub>	R <sub>A</sub> in Ohm	4 ... 20 mA, 2-线 R <sub>A</sub> < (U <sub>B</sub> -10 V) / 0.02 A							
极限电流	mA	32							
响应时间 (10 ... 90 %)	ms	≤ 5 (≤ 10 ms 当测量介质温度小于 < -30 °C 针对测量范围至 16 bar)							
绝缘强度	DC V	500 <sup>2)</sup>							
<sup>2)</sup> NEC 02 等级电源供电(低压和低电流最大 100 VA 也包括出现错误的情况_									
精度	量程的%	≤ 0.5 (BFSL)							
	量程的%	≤ 1.0 <sup>3)</sup>							
<sup>3)</sup> 包括非线性, 迟滞, 非重复性, 零点误差和终值误差 (相应的测量误差按 IEC 61298-2) 在垂直的位置压力接口向下的时候调校。									
非线性	量程的%	≤ 0.4 (BFSL) 根据 IEC 61298-2							
1年稳定性	量程的%	≤ 0.3 (相对条件下)							
容许温度									
■ 介质 <sup>4)</sup>	°C	-40 ... +100							
■ 环境 <sup>4)</sup>	°C	-30 ... + 80							
■ 储存 <sup>4)</sup>	°C	-30 ... +100							
<sup>4)</sup> 也遵照 EN 50178标准, 表格 7, 使用 (C) 4K4H, 储存 (D) 1K4, 运输 (E) 2K3									
■ 补偿温度/范围	°C	0 ... + 80							
在补偿温度范围内 的温度系数:									
■ 零点的平均温度系数	量程的%	≤ 0.4 / 10 K							
■ 量程的平均温度系数	量程的%	≤ 0.3 / 10 K							
CE - 标志	89/336/EWG 抗放射和抗干扰性(按EN 61 326标准) 抗放射极限等级A和B 97/23/EG压力设备规程								
认证									
■ 德国 GL	环境种类 D, F								
■ Lloyd's Register LRS	ENV 1, ENV 2, ENV 3, ENV 4, ENV 5								
■ Bureau Veritas BV	AUT-UMS, AUT-PORT, AUT-CCS, AUT-IMS, Steel Ships								
■ Det Norske Veritas DNV	温度 D, 湿度 B, 振动 B, 电磁兼容性 A, 外壳保护 D								
静电放电	kV	+ 8	接触放电					IEC 1000-4-2	
电磁场	V/m	10	80 % AM; 1 kHz 0.01 ... 1000 MHz (300 ... 600 MHz increased error < 5%)					IEC 1000-4-3	
爆裂	kV	+ 2	耦合电路					IEC 1000-4-4	
传导高频干扰	V	3	80 % AM; 1 kHz 0.01 ... 100 MHz (up to 1MHz increased error < 2 %)					IEC 1000-4-6	
电涌	kV	+ 0.5	对称					IEC 1000-4-5	
	kV	+ 1	不对称						
	kV	+ 1	对称						
	kV	+ 2	不对称						
			} Ri = 42 Ohm						
			} Ri = 42 Ohm						
			} With surge protection only						
			e.g. model MM-DS/xMFE(L)						
			Dehn & Söhne Company or similar						
传导低频干扰	Veff.	3	0.05 ... 10 kHz					IEC 945	

## 技术参数

型号 ECO-1

接线保护		反极性和短路保护
重量	kg	约. 0.15

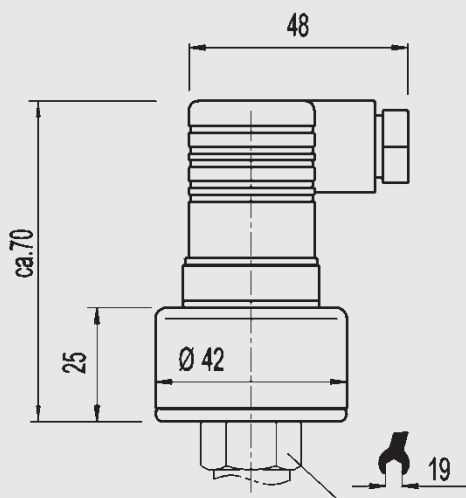
{ } 括号内提供的特殊供货内容都有一定的附加价。

## 外形尺寸 mm

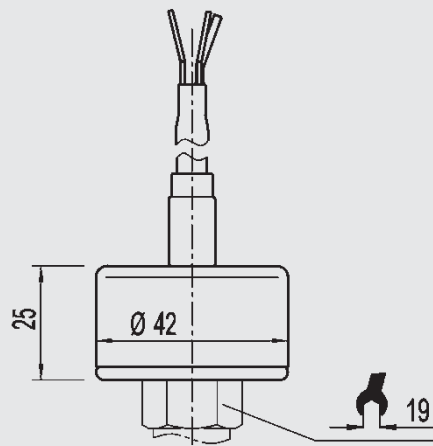
### 电气接口

防护等级 IP 按 IEC 60 529 标准

L-型插头(船用认证)  
DIN EN 175301-803, 形式 A  
导线截面最大至1.5 mm<sup>2</sup>  
导线外径 10-14 mm  
IP 65  
订货代码: A4 和 G (认证)

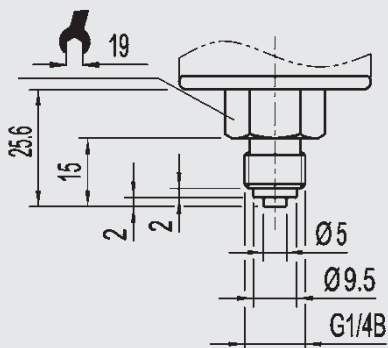


{ 外导线最长可延至1.5 m  
导线截面最大至0.5 mm<sup>2</sup>  
AWG 20 带有电缆芯线  
终端套管, 导线外径  
6.8 mm, IP 67  
订货代码: DL }

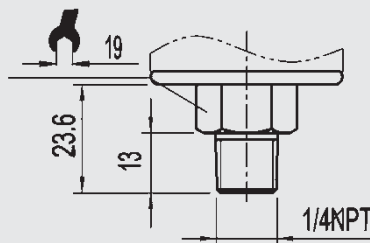


### 压力连接

G 1/4  
EN 837  
订货代码: GB



1/4 NPT  
按针对US标准圆锥管  
螺纹NPT的公称尺寸  
订货代码: NB

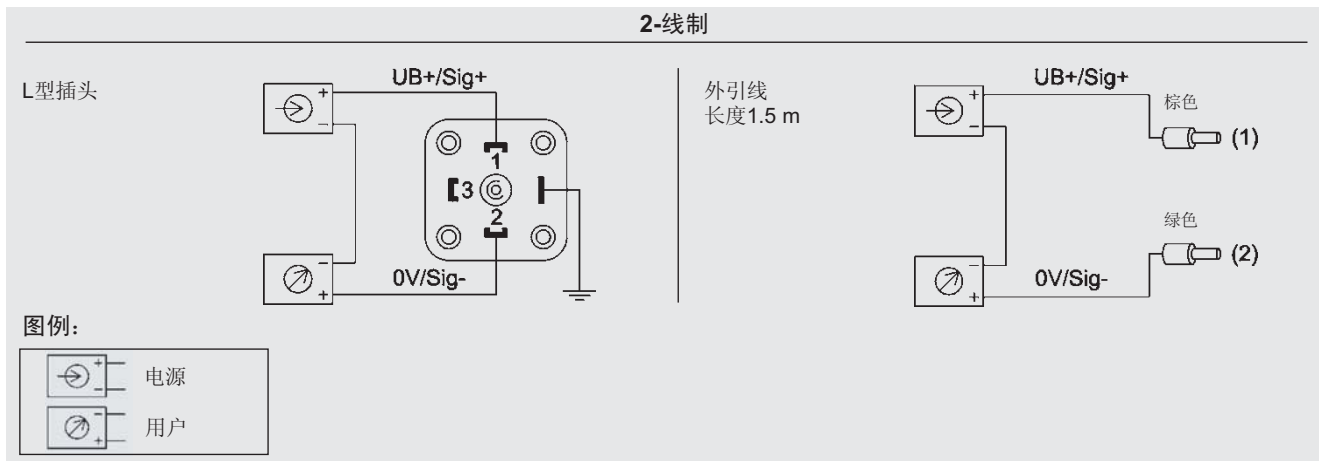


安装和安全性指导请参看此产品的使用说明书。

旋入套管和旋入孔参看样页 IN 00.14 或 [www.wika.de](http://www.wika.de) 网站上下载。

{ } 括号内提供的特殊供货内容都有一定的附加价。

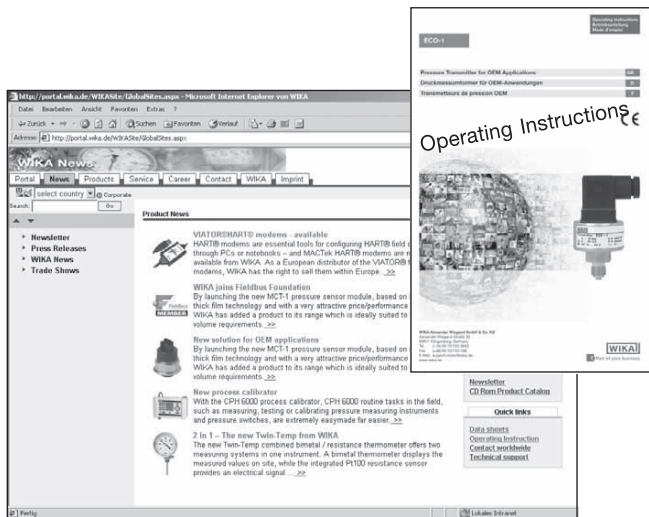
## 接线示意图



## 更多信息

您可以通过 [www.wika.de](http://www.wika.de) 网站来获取更多信息(参数表, 说明书等)。

## 更多来自我们 OEM 产品的 压力变送器 MH-2



上述仪器仪表的设计, 尺寸大小及材质均适合当今技术状况。



图: MH-2 型压力变送器采用金属薄膜技术, 适用于传动液压机械  
参见样本 PE 81.37



WIKA Alexander Wiegand GmbH & Co. KG  
德国威卡AW有限两合公司上海代表处  
威卡国际贸易(上海)有限公司

地址: 上海西藏中路18号港陆广场1405B-07室

Tel: 021-53853622, 53853623,

53852572, 53852573

Fax: 021-53852575

E-Mail: [wikash@online.sh.cn](mailto:wikash@online.sh.cn)

<http://www.wika.com.cn>