

# Chave de nível tipo óptico

## Segurança intrínseca Ex i

### Modelo OLS-C51

WIKA folha de dados LM 31.04



outras aprovações  
veja página 4

#### Aplicações

- Máquinas-ferramenta
- Hidráulica
- Instalações industriais e fabricação de máquinas
- Tecnologia de água
- Para líquidos como óleos, água, água destilado, meio aquoso

#### Características especiais

- Aplicação com temperaturas de meios de até +135 °C
- Posição de montagem como necessária
- Exatidão  $\pm 2$  mm
- Versão com proteção contra explosão Ex i



Chave de nível tipo óptico, modelo OLS-C51

#### Descrição

A chave de nível tipo óptico, modelo OLS-C51 é utilizado para monitoramento de nível de líquidos. O sensor óptico consiste de um LED infravermelho e um receptor de luz.

A luz do LED é direcionado em um prisma o qual forma a ponta do sensor. Enquanto a ponta não é imersa no líquido, a luz é reflexionada do prisma ao receptor.

Quando o líquido se eleva no tanque e entra em contato com o sensor, o raio de luz é refratado pelo líquido, assim o receptor reage à alteração ligando um contato.

Como a versão à prova de explosão, a chave de nível tipo óptico, modelo OLS-C51, é projetada para temperaturas de meios de até +135 °C na zona 0 e 1.

## Especificações

Dados gerais	
Exatidão de medição	±2 mm
Distância mínima entre a extremidade do vidro e a superfície oposta	≥ 10 mm (≥ 20 mm com superfícies polidas)
Posição de montagem	como necessário
Conexão ao processo	G 1/2" macho

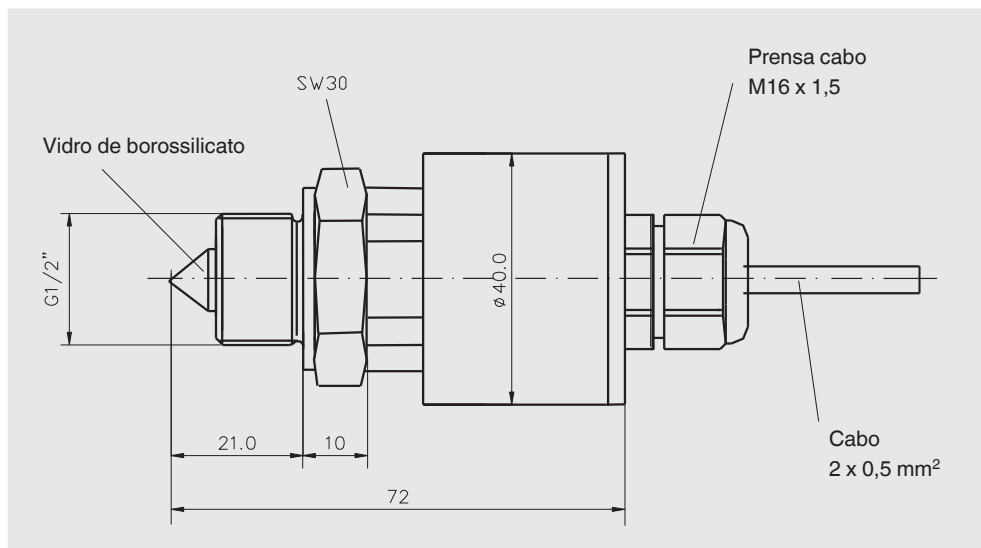
Dados de projeto	
Capacidade de resposta	Pré configuração para detecção de meio aquoso e óleos
Temperatura de meio	-30 ... +135 °C
Temperatura ambiente	-30 ... +80 °C
Pressão de operação	40 bar (4,0 MPa)
<b>Materiais</b> <ul style="list-style-type: none"><li>■ Luz de guia</li><li>■ Caixa</li><li>■ Conexão ao processo</li></ul>	Vidro de borossilicato, fixado com resina epóxi Aço inoxidável 1.4305 (partes não molhadas) Aço inoxidável 1.4571

Dados elétricos	
Alimentação	DC 7,5 ... 30 V
Valores máximo relacionados à segurança	$I_o = 100 \text{ mA}$ $U_o = 30 \text{ V}$ $P = 1 \text{ W}$
Saída	4 ... 20 mA, protegido contra polaridade reversa "Aberto": ≥ 4 mA a < 10 mA "Fechado": ≥ 12 mA a 18 mA Falha: < 4 mA, > 20 mA
Conexão elétrica	<ul style="list-style-type: none"><li>■ Cabo PUR isento de halogênio</li><li>■ Comprimento do cabo livremente definível</li><li>■ Diâmetro: 2 x 0,5 mm<sup>2</sup></li></ul>
Função de saída	"Normalmente aberto" (fechado no meio) ou "normalmente fechado" (aberto no meio)
Grau de proteção	IP65
Número de contatos elétricos	1

## Opções

- Outras opções sob consulta


## Dimensões em mm







## Diagrama de conexão elétrica

Pinagem do cabo	
U <sub>+</sub>	1
U <sub>-</sub>	2

## Acessórios

Descrição	Código
 <p><b>Fonte de alimentação intrinsecamente segura, modelo Barreira de Segurança Intrínseca</b>            Entrada 0/4 ... 20 mA, com ou sem alimentação            Transmissão bidirecional de protocolo HART®</p> <p>Para detalhes veja folha de dados AC 80.14</p>	14117118

## Aprovações

Logo	Descrição	País
 	<b>Declaração de conformidade UE</b> <ul style="list-style-type: none"><li>■ Diretiva EMC EN 61326 emissão (grupo 1, classe B) e imunidade à interferência (aplicações industriais)</li><li>■ Diretiva RoHS</li><li>■ Diretiva ATEX Áreas classificadas (Modelo de designação aprovada OPG 051) - Ex i Zona 0/1 gás II 1/2G Ex ia IIC T4 Ga/Gb</li></ul>	União Europeia
 	<b>IECEX</b> Áreas classificadas (Modelo de designação aprovada OPG 051) - Ex i Zona 0/1 gás Ex ia IIC T4 Ga/Gb	Internacional

## Informações do fabricante e certificados

Logo	Descrição
-	Diretiva Chinesa RoHS

Aprovações e certificados, veja o site

## Informações para cotações

Modelo / Conexão ao processo / Função de chaveamento / Comprimento do cabo

© 08/2014 WIKA Alexander Wiegand SE & Co. KG, todos os direitos são reservados.  
Especificações e dimensões apresentadas neste folheto representam a condição de engenharia no período da publicação.  
Modificações podem ocorrer e materiais especificados podem ser substituídos por outros sem aviso prévio.



**WIKA do Brasil Ind. e Com. Ltda.**  
Av. Úrsula Wiegand, 03  
18560-000 Iperó - SP/Brasil  
Tel. +55 15 3459-9700  
Fax +55 15 3266-1196  
vendas@wika.com.br  
www.wika.com.br