

Гидравлический преобразователь силы сжатия Номинальный размер 3 x 16, тестовый прибор для измерения усилия зажима 3-кулачкового патрона до 470 кН Модель F1112

WIKA типовой лист FO 52.25

Применение

- Измерение усилия зажима трехкулачкового токарного патрона
- Производство оборудования
- Производство средств технологического оснащения
- Специальное машиностроение
- Системы измерения и управления

Особенности

- Диапазоны измерения от 0 ... 2,5 кН до 0 ... 470 кН
- Относительная ошибка линеаризации
±1,0 ... 1,6 % $F_{ном}$ с аналоговым манометром,
±0,5 % $F_{ном}$ с цифровым манометром или датчиком давления¹⁾
- Ход поршня ≤ 0,5 мм, сила сжатия действует на всю область приложения силы
- Не требуется источник питания
- Гарантия герметичности 5 лет²⁾

Описание

Гидравлический преобразователь силы модели F1112, версия с номинальным размером 3 x 16, предназначен для регулярного тестирования зажимных 3-кулачковых патронов. Благодаря этому обеспечивается оптимальное использование кулачков.

Гидравлическое измерение силы является простым способом определения и визуализации величины действующих сил в различных применениях. Измерение силы основано на гидравлическом принципе: сила, действующая на поршень, вызывает увеличение давления, которое регистрируется с помощью подключенного показывающего прибора. Шкала показывающего прибора может быть проградуирована в различных единицах измерения (например, Н, кН, кг, т).



Гидравлический преобразователь силы сжатия,
модель F1112

Гарантия герметичности

Гарантия герметичности гидравлического прибора измерения силы расширена до 5 лет²⁾. Ремонт преобразователя силы с утечками, появившимися в данный период, выполняется бесплатно.

1) При номинальной нагрузке ниже 500 Н, погрешность составляет ±1,6 % $F_{ном}$ для всех подключенных измерительных приборов.
2) При условии использования прибора измерения силы по прямому назначению.

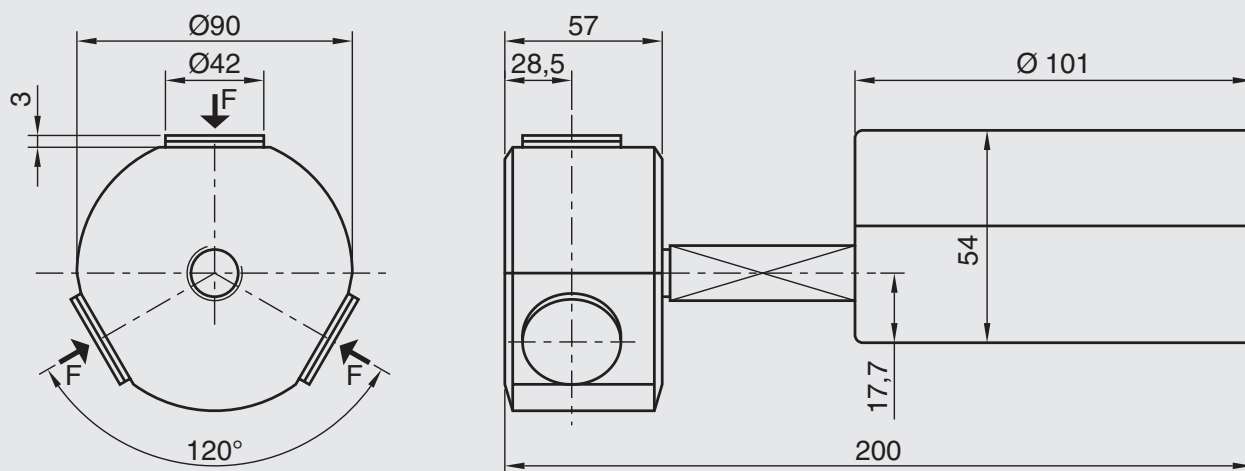
Технические характеристики по VDI/VDE/DKD 2638

Модель F1112	
Номинальная нагрузка $F_{\text{ном}}$	От 0 ... 2,5 кН до 0 ... 470 кН
Номинальный диаметр	Номин. размер 3 x 16
Индикатор	Манометр 232.57 (номин. диаметр 100) Цифровой манометр DG-10 Датчик давления (по запросу)
■ Стандартно ■ Опционально	
Относительная ошибка линейаризации d_{lin}	$\leq \pm 1,6 \% F_{\text{ном}}$ (аналоговый индикатор) ¹⁾ $\leq \pm 0,5 \% F_{\text{ном}}$ (датчик давления/цифровой манометр) ¹⁾
■ Стандартно ■ Опционально	
Предельная нагрузка F_L	100 % $F_{\text{ном}}$
Разрушающая перегрузка F_B	> 130 % $F_{\text{ном}}$
Область приложения силы	Суммарная сила сжатия Сила сжатия каждого кулачка
■ Стандартно ■ Опционально	
Номинальное смещение $s_{\text{ном}}$	< 0,5 мм
Номинальная рабочая температура $B_{T, \text{ном}}$	-10 ... +50 °C
Пылевлагозащита (по EN/МЭК 60529)	IP65
Кейс для транспортировки	Нержавеющая сталь
Поршень	Нержавеющая сталь
Тип монтажа	Переходник L = 50 мм Капилляр Капилляр, измерительный шланг с быстроразъемным герметичным соединителем
■ Стандартно ■ Опционально	
Заполняющая жидкость	Глицерин/вода 70 %/30 %
Масса в кг	
■ с манометром 232.57 (номин. диаметр 100)	4,1
■ с цифровым манометром DG-10	3,9

1) При номинальной нагрузке ниже 500 Н относительная ошибка линейаризации составляет $\pm 1,6 \% F_{\text{ном}}$ для всех подключенных измерительных приборов.

Размеры в мм

Версия с 232.57



Герметичные резьбовые соединения гидравлического преобразователя силы не должны ослабляться!
Неподобающее обращение аннулирует гарантию и делает функцию измерения невозможной.

Версия		Индикатор		Опции	
Номинальная нагрузка	Рабочее давление	232.57	DG-10	Измерительный шланг DN 2 [макс. L ¹]	Капилляр [макс. L ¹]
кН	бар			м	
2,5	6	■	-	0,5	1,0
5	10	■	-	1,0	2,0
7,5	16	■	-	1,0	2,0
10	20	-	■ ²⁾	1,5	2,0
12	25	■	-	1,5	2,0
19	40	■	-	1,5	2,0
25	50	-	■	2,0	2,0
30	60	■	-	2,0	2,0
50	100	■	■	2,0	2,0
75	160	■	■	2,0	4,0
120	250	■	■	3,2	4,0
190	400	■	■	3,2	6,0
280	600	■	■	3,2	6,0
470	1,000	■	-	-	6,0

Другие значения номинальной нагрузки и варианты исполнения по запросу

■ = доступно

1) При номинальной нагрузке ниже 500 Н относительная ошибка линеаризации составляет $\pm 1,6\% F_{\text{ном}}$ для всех подключенных измерительных приборов.

2) Относительная ошибка линеаризации $< \pm 1,0\% F_{\text{ном}}$

