

# Durchflussschalter Für Nasssprinkleranlagen Typ FSFD, mit einstellbarer Zeitverzögerung

WIKI-Datenblatt FL 50.01



## Anwendungen

- Erkennen des Durchflusses in Nasssprinkleranlagen bei Auslösen des Sprinklers

## Leistungsmerkmale

- Einstellbarer Zeitverzögerungsmechanismus, um Fehlalarme bei Wasserstößen zu vermeiden
- Manipuliersichere Abdeckung verhindert unbefugten Zugriff auf die Schalterpunkteinstellung
- Schutzart IP56/NEMA 4 ermöglicht den Innen- und Außeneinsatz des Gerätes
- Zwei Sätze von Mikroschaltern aktivieren das Bedienfeld und die lokalen Warntöne
- Zwei Kabelkanalöffnungen ermöglichen problemlose Verbindungen mit Klemmleisten



Durchflussschalter, Typ FSFD

## Beschreibung

Der Typ FSFD wurde entwickelt, um den Wasserfluss in Nasssprinkleranlagen bei Auslösen des Sprinklers zu erkennen. Der Durchflussschalter ist mit einem pneumatischen Zeitverzögerungsmechanismus ausgestattet, der über einen Einstellregler von 0 ... 70 Sekunden eingestellt werden kann, um Fehlalarme bei Wasserstößen zu vermeiden.

Die manipuliersicheren Schrauben auf der Abdeckung verhindern unbefugten Zugriff auf die Schalterpunkteinstellung. Die robuste Bauform mit Schutzart IP56/NEMA4 eignet sich für Innen- und Außenanwendungen. Für eine fehlerfreie Installation wird die Durchflussrichtung auf dem Gehäuse und auf dem Sattel angegeben.

Typ FSFD verfügt über zwei Kabelkanalöffnungen für zwei Sätze von SPDT-Schaltern (Form C) in einer gesicherten Klemmleiste, die eine direkte elektrische Verbindung zu Schalttafeln und lokalen Warntönen ermöglicht.

Da der Durchflussschalter für Rohrgrößen von 2 ... 8" in verschiedenen Rohrwandstärken verfügbar ist, stellt er eine Komplettlösung für Bauprojekte dar.

Der Typ FSFD wurde für eine verbesserte Empfindlichkeit und Wiederholbarkeit des Schaltpunktes entwickelt und verfügt über UL- und FM-Zertifizierungen.

## Technische Daten


Technische Daten	
<b>Zulassungen</b>	<ul style="list-style-type: none"> <li>■ UL 346</li> <li>■ FM 1042</li> </ul>
<b>Gehäuse</b>	Aluminiumdruckguss (nach EN AC-46000)
<b>Dichtung</b>	EPDM
<b>Schutzart</b>	IP56/NEMA 4 geeignet für Innen- und Außenanwendungen
<b>Durchflussrate/Empfindlichkeit</b>	4 ... 10 GPM [15 ... 38 LPM]
<b>Betriebsdruck</b>	268 psi [18,5 bar] <sup>1)</sup>
<b>Max. Wasserstoß</b>	18 FPS [5,5 m/s]
<b>Betriebstemperatur</b>	0 ... 68 °C [32 ... 154 °F]
<b>Schaltfunktion</b>	2 x SPDT (einpoliger Wechsler), Form C
<b>Elektrische Belastbarkeit</b>	<ul style="list-style-type: none"> <li>■ 10 A, AC 125/250 V</li> <li>■ 2 A, DC 30 V res.</li> </ul>
<b>Elektrischer Anschluss</b>	Zwei Eingänge für ½" conduit
<b>Montage</b>	<ul style="list-style-type: none"> <li>■ Waagerechte Montage</li> <li>■ Senkrechte Montage</li> </ul> Die Pfeile auf dem Gehäuse und dem Sattel bestimmen die Durchflussrichtung.
<b>Regelwerke</b>	
Installation von Sprinkleranlagen	NFPA-13
Installation von Sprinkleranlagen in Ein- und Zweifamilienhäusern sowie Fertighäusern	NFPA-13D
Installation von Sprinkleranlagen in Wohngebäuden mit niedriger Höhe	NFPA-13R
Nationaler Feueralarm-Code	NFPA-72
<b>Gewicht</b>	Ca. 2 ... 3,5 kg [4,4 ... 7,7 lb], je nach Rohrgröße

1) Mit UL346 ist der Betriebsdruck für Rohrgröße 8 Zoll (DN 200) auf 175 psi [12 bar] begrenzt.

## Kompatible Rohre

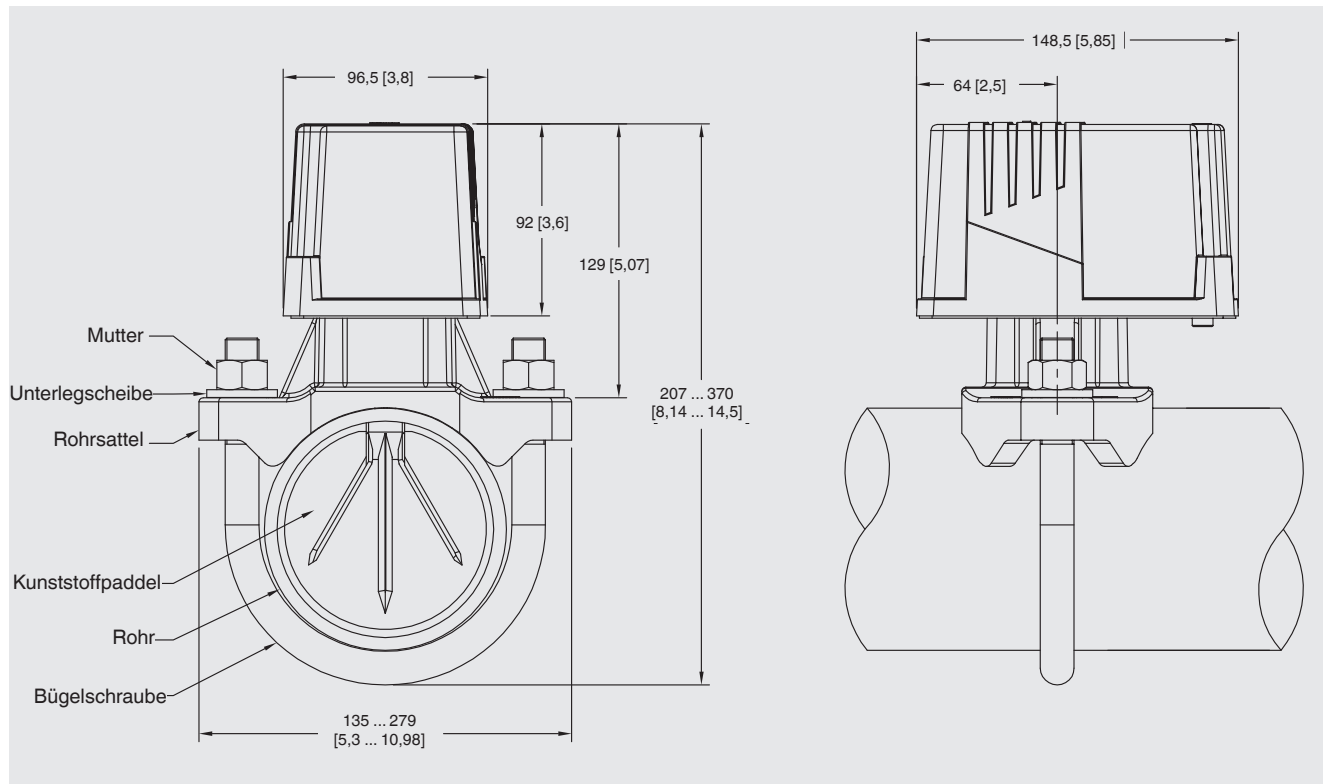
Typ	Nennrohrgröße		Außendurchmesser		Wandstärke					
	inch	mm	inch	mm	Leichtbauwand		Schedule 10		Schedule 40	
					inch	mm	inch	mm	inch	mm
<b>FSFD 2</b>	2	DN 50	2,37	60,3	0,07	1,65	0,11	2,77	0,15	3,91
<b>FSFD 2.5</b>	2,5	DN 65	2,87	73	0,08	2,13	0,12	3,05	–	–
<b>FSFD 3</b>	3	DN 80	3,5	88,9	0,08	2,11	0,12	3,05	0,22	5,49
<b>FSFD 3.5</b>	3,5	–	4	101,6	-	-	0,12	3,05	0,23	5,74
<b>FSFD 4</b>	4	DN 100	4,5	114,3	0,08	2,13	0,12	3,05	0,24	6,02
<b>FSFD 5</b>	5	–	5,56	141,3	-	-	0,13	3,4	0,26	6,55
<b>FSFD 6</b>	6	DN 150	6,63	168,3	0,12	2,92	0,13	3,4	0,28	7,11
<b>FSFD 8</b>	8	DN 200	8,63	219,1	-	-	0,15	3,76	0,32	8,18

# Zulassungen

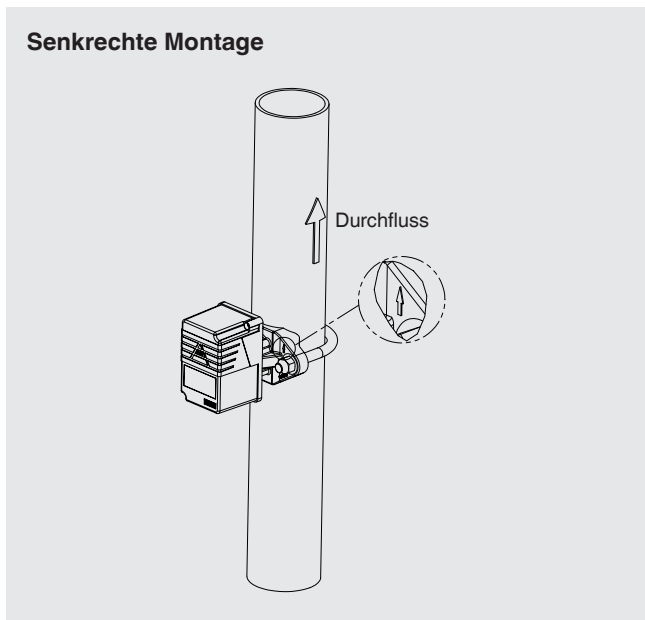
Logo	Beschreibung	Region
	<b>UL</b> Sicherheit (z. B. elektr. Sicherheit, Überdruck, ...)	USA
	<b>FM</b> Explosionsgefährdete Bereiche	USA

→ Zulassungen und Zertifikate siehe Webseite

# Abmessungen in mm [in]



# Montage



## Bestellangaben

Nennrohrgröße		Typ	Bestellnummer
inch	mm		
2	DN 50	FSFD 2	83792488
2,5	DN 65	FSFD 2.5	83792489
3	DN 80	FSFD 3	83792490
3,5	–	FSFD 3.5	83792491
4	DN 100	FSFD 4	83792492
5	–	FSFD 5	83792493
6	DN 150	FSFD 6	83792494
8	DN 200	FSFD 8	83792495

© 12/2021 WIKA Alexander Wiegand SE & Co. KG, alle Rechte vorbehalten.  
 Die in diesem Dokument beschriebenen Geräte entsprechen in ihren technischen Daten dem derzeitigen Stand der Technik.  
 Änderungen und den Austausch von Werkstoffen behalten wir uns vor.

