

Separador de membrana con conexión estéril Con conexión clamp (TRI-CLAMP®) Modelos 990.22, 990.52 y 990.53

Hoja técnica WIKA DS 99.41



otras homologaciones
véase página 7

Aplicaciones

- Procesos estériles
- Gases, aire comprimido, vapor, medios líquidos, pastosos, en polvo y cristalizantes
- Sistemas de vapor extrapuro
- Montaje en tuberías y depósitos
- Monitorización de presión/vacío, p. ej. transportadores por vacío, monitorización de bombas

Características

- Limpieza rápida y sin residuos
- Fácil desmontaje de la conexión para tareas de limpieza y para sustituir la junta
- Adecuado para CIP/SIP
- Homologación EHEDG y conforme a 3-A
- Conforme según ASME BPE

Descripción

Los separadores de membrana se utilizan para proteger manómetros en aplicaciones con medios críticos. En un sistema de separador, la membrana sirve para separar el instrumento del medio.

La presión se transmite al instrumento de medición mediante el líquido de relleno, que se encuentra en el interior del sistema del separador.

Para la ejecución de aplicaciones exigentes ofrecemos numerosos diseños, materiales y líquidos de relleno.

Para más información sobre separadores y sistemas de separación, véase IN 00.06 "Aplicaciones - Modo de funcionamiento - Formas".

TRI-CLAMP® es una marca de la empresa Alfa Laval AB SE



Separador con conexión higiénica, modelo 990.22

Los separadores modelo 990.22, 990.52 y 990.53 son particularmente adecuados para la producción de alimentos, la industria farmacéutica y la biotecnología, debido a su integración en el proceso higiénico. Los separadores pueden soportar las temperaturas del vapor de limpieza en los procesos SIP y así asegurar una conexión estéril entre el fluido y el separador.

El montaje de separadores a instrumentos de medición se realiza directamente o, en caso de temperaturas altas, a través de un elemento refrigerador o vía capilar flexible.

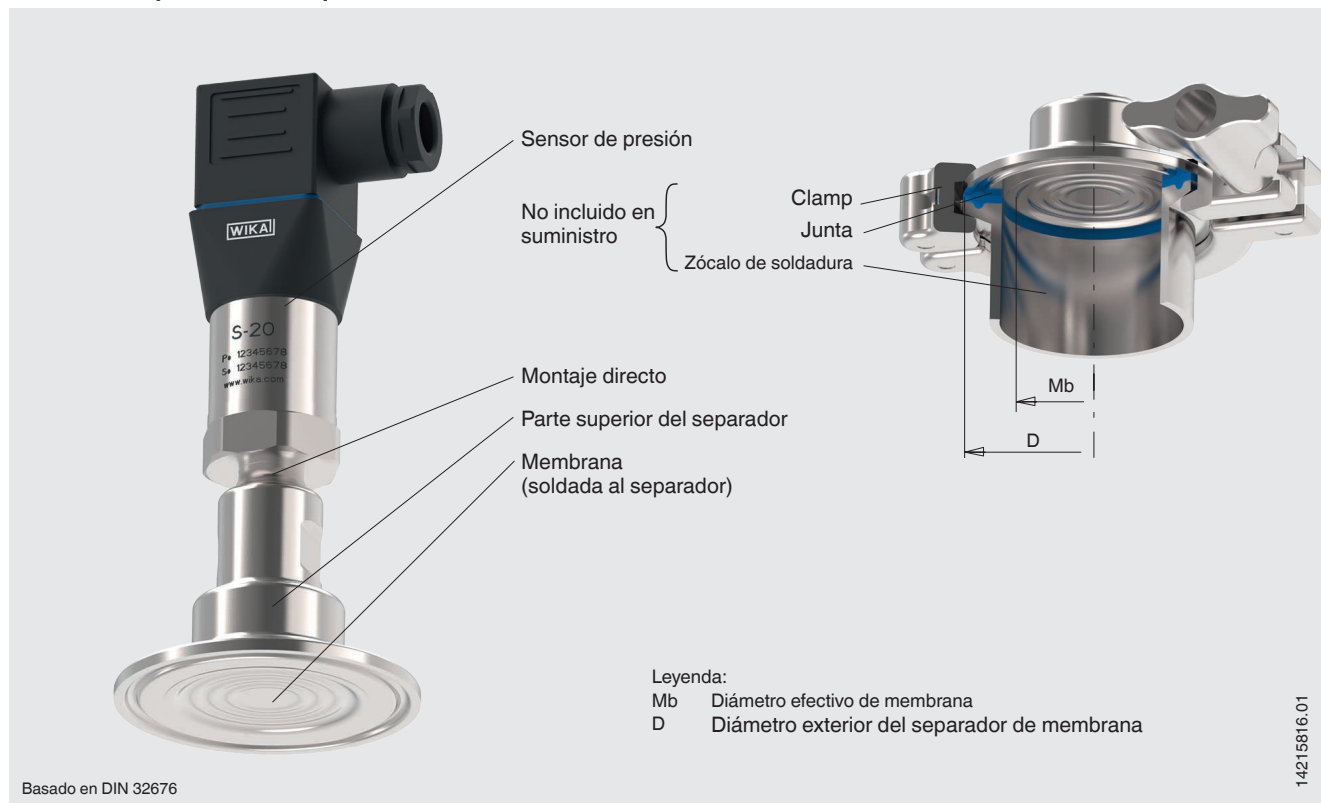
WIKA ofrece numerosas combinaciones de materiales para la parte superior y los componentes en contacto con el medio. Como alternativa, las piezas en contacto con el medio pueden someterse a un electropulido.

Datos técnicos

Modelos 990.22, 990.52 y 990.53	Estándar	Opción
Rango de presión	0 ... 0,6 bar a 0 ... 40 bar [0 ... 8,7 psi a 0 ... 580 psi] ¹⁾ así como todos los rangos equivalentes para presión negativa o combinación de negativa y positiva	
Grado de pureza de componentes en contacto con el medio	Libres de aceites y grasas según ASTM G93-03 nivel F, estándar WIKA (< 1.000 mg/m ²)	<ul style="list-style-type: none"> ■ Libres de aceites y grasas según ASTM G93-03 nivel D e ISO 15001 (< 220 mg/m²) ■ Libres de aceites y grasas según ASTM G93-03 nivel C e ISO 15001 (< 66 mg/m²)
Procedencia de los materiales en contacto con el medio	Internacional	<ul style="list-style-type: none"> ■ EU ■ CH ■ Estados Unidos
Rugosidad superficial de las piezas en contacto con el medio	Ra ≤ 0,76 µm según ASME BPE SF3 (excepto soldadura)	Ra ≤ 0,38 µm según ASME BPE SF4, solo para superficie electropulida (excepto soldadura)
Conexión al instrumento de medición	Adaptador axial	Adaptador axial con rosca hembra G 1/2, G 1/4, 1/2 NPT o 1/4 NPT
Tipo de montaje	Montaje directo	<ul style="list-style-type: none"> ■ Tubo capilar ■ Torre de refrigeración
Servicio de vacío (véase IN 00.25)	Basic Service	<ul style="list-style-type: none"> ■ Premium Service ■ Advanced Service
Identificación del separador	-	Según estándar 3-A vigente
Soporte de instrumento (solo para la opción con capilar)	-	<ul style="list-style-type: none"> ■ Forma H según DIN 16281, 100 mm, aluminio, negro ■ Forma H según DIN 16281, 100 mm, acero inoxidable ■ Soporte para fijación en tubería, para tubo Ø 20 ... 80 mm, acero (véase hoja técnica AC 09.07)

1) Presiones nominales más altas bajo pedido (para el rango máximo de presión, tenga en cuenta el nivel de presión de la abrazadera clamp de cierre)

Ejemplo de instalación, modelo 990.22 montado directamente en el sensor de presión S-20, que se muestra en una toma de tubo



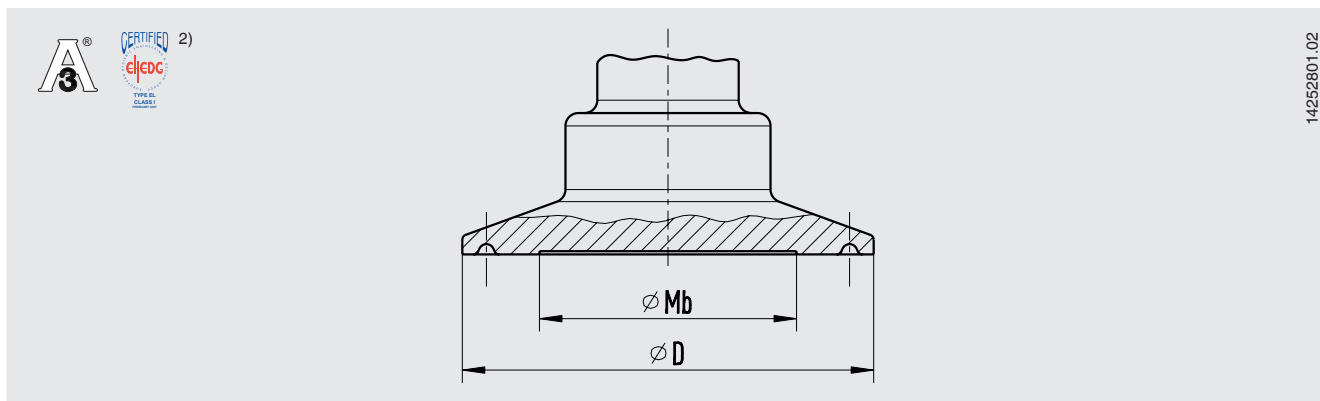
Combinaciones de materiales

Parte superior del separador	Piezas en contacto con el medio	Temperatura de proceso máxima admisible ¹⁾ en °C [°F]
Acero inoxidable 1.4435 (316L)	Acero inoxidable 1.4435 (316L)	400 [752]
Hastelloy C22 (2.4602)	Hastelloy C22 (2.4602)	
Hastelloy C276 (2.4819)	Hastelloy C276 (2.4819)	

1) La temperatura de proceso máxima admisible es limitada por el tipo de unión y el fluido de transmisión de presión.

Otras combinaciones de materiales para temperaturas de proceso especiales a consultar

Modelo 990.22



Conexión al proceso: conexión clamp según DIN 32676
Tubo estándar según DIN 11866 serie B y ISO 1127 serie 1

DN	PN ¹⁾	Dimensiones en mm [pulgadas]			
		Para tubo \varnothing exterior x espesor de pared	\varnothing interior tubo	D	Mb
26,9	40	26,9 x 1,6 [1,059 x 0,063]	23,7 [0,933]	50,5 [1,988]	22 [0,866]
33,7	40	33,7 x 2 [1,327 x 0,079]	29,7 [1,169]	50,5 [1,988]	25 [0,984]
42,4	40	42,4 x 2 [1,669 x 0,079]	38,4 [1,512]	64 [2,52]	32 [1,26]
48,3	40	48,3 x 2 [1,902 x 0,079]	44,3 [1,744]	64 [2,52]	40 [1,575]
60,3	40	60,3 x 2 [2,374 x 0,079]	56,3 [2,217]	77,5 [3,051]	52 [2,047]
76,1	25	76,1 x 2 [2,996 x 0,079]	72,1 [2,839]	91 [3,583]	72 [2,835]

Conexión al proceso: conexión clamp según DIN 32676
Tubo estándar según DIN 11866 serie C o ASME BPE

DN	PN ¹⁾	Dimensiones en mm [pulgadas]			
		Para tubo \varnothing exterior x espesor de pared	\varnothing interior tubo	D	Mb
1"	40	25,4 x 1,65 [1 x 0,065]	22,1 [0,87]	50,5 [1,988]	22 [0,866]
1 1/2"	40	38,1 x 1,65 [1,5 x 0,065]	34,8 [1,37]	50,5 [1,988]	32 [1,26]
2"	40	50,8 x 1,65 [2 x 0,065]	47,5 [1,87]	64 [2,52]	40 [1,575]
2 1/2"	40	63,5 x 1,65 [2,5 x 0,065]	60,2 [2,37]	77,5 [3,051]	52 [2,047]
3"	25	76,2 x 1,65 [3 x 0,065]	72,9 [2,87]	91 [3,583]	72 [2,835]

Conexión al proceso: conexión clamp según BS4825 parte 3
Estándar de tubería según BS4825 parte 3 y tubo O.D.

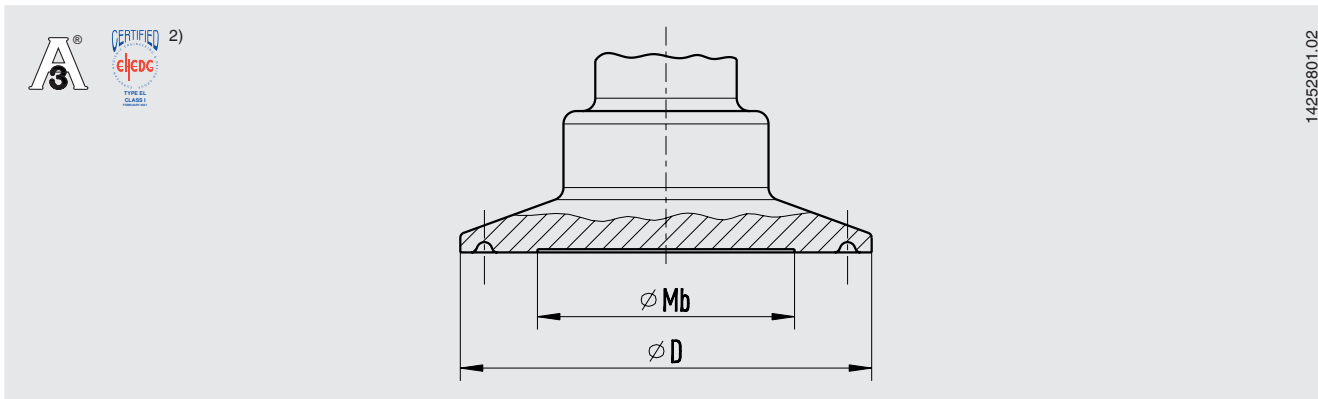
DN	PN ¹⁾	Dimensiones en mm [pulgadas]			
		Para tubo \varnothing exterior x espesor de pared	\varnothing interior tubo	D	Mb
25,4	40	25,4 x 1,6 [1 x 0,063]	22,2 [0,874]	50,5 [1,988]	22 [0,866]
38,1	40	38,1 x 1,6 [1,5 x 0,063]	34,9 [1,374]	50,5 [1,988]	32 [1,26]
50,8	40	50,8 x 1,6 [2 x 0,063]	47,6 [1,874]	64 [2,52]	40 [1,575]
63,5	40	63,5 x 1,6 [2,5 x 0,063]	60,3 [2,374]	77,5 [3,051]	52 [2,047]
76,2	25	76,2 x 1,6 [3 x 0,063]	73 [2,874]	91 [3,583]	72 [2,835]

1) Considerar el grado de presión de la abrazadera para el rango máximo de presión.

2) Conformidad EHEDG sólo en combinación con los sellos TRI-CLAMP® Combifit International B.V., Holanda.

Otras dimensiones y presiones nominales superiores bajo consulta

Modelo 990.52



Conexión al proceso: conexión clamp según DIN 32676
 Tubo estándar según DIN 11866 serie A y ISO 11850 serie 2

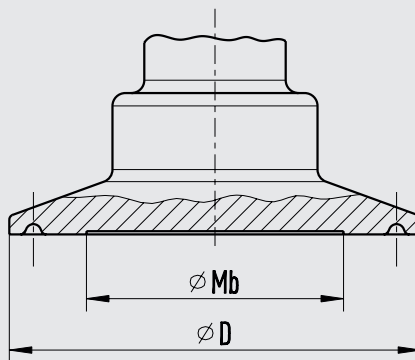
DN	PN ¹⁾	Dimensiones en mm [pulgadas]			
		Para tubo \varnothing exterior x espesor de pared	\varnothing interior tubo	D	Mb
25	40	29 x 1,5 [x 0,059]	26 [1,024]	50,5 [1,988]	25 [0,984]
32	40	35 x 1,5 [x 0,059]	32 [1,26]	50,5 [1,988]	29 [1,142]
40	40	41 x 1,5 [x 0,059]	38 [1,496]	50,5 [1,988]	32 [1,26]
50	40	53 x 1,5 [x 0,059]	50 [1,969]	64 [2,52]	40 [1,575]
65	25	70 x 2 [x 0,079]	66 [2,598]	91 [3,583]	60 [2,362]
80	25	85 x 2 [x 0,079]	81 [3,189]	106 [4,173]	72 [2,835]
100	25	104 x 2 [x 0,079]	100 [3,937]	119 [4,685]	90 [3,543]

1) Considerar el grado de presión de la abrazadera para el rango máximo de presión.

2) Conformidad EHEDG sólo en combinación con los sellos TRI-CLAMP® Combifit International B.V., Holanda.

Otras dimensiones y presiones nominales superiores bajo consulta

Modelo 990.53



14252801.02

Conexión al proceso: conexión clamp según ISO 2852
Estándar de tubería según ISO 2037 y BS 4825 parte 1

DN	PN ¹⁾	Dimensiones en mm [pulgadas]			
		Para tubo \varnothing exterior x espesor de pared	\varnothing interior tubo	D	Mb
25	40	25 x 1,2 [0,984 x 0,047]	22,6 [0,89]	50,5 [1,988]	22 [0,866]
33,7	40	33,7 x 1,2 [1,327 x 0,047]	31,3 [1,232]	50,5 [1,988]	25 [0,984]
38	40	38 x 1,2 [1,496 x 0,047]	35,6 [1,402]	50,5 [1,988]	32 [1,26]
40	40	40 x 1,2 [1,575 x 0,047]	37,6 [1,48]	64 [2,52]	32 [1,26]
51	40	51 x 1,2 [2,008 x 0,047]	48,6 [1,913]	64 [2,52]	40 [1,575]
63,5	40	63,5 x 1,6 [2,5 x 0,063]	60,3 [2,374]	77,5 [3,051]	52 [2,047]
70	25	70 x 1,6 [2,756 x 0,063]	66,8 [2,63]	91 [3,583]	60 [2,362]
76,1	25	76,1 x 1,6 [2,996 x 0,063]	72,9 [2,87]	91 [3,583]	72 [2,835]
88,9	25	88,9 x 2 [3,5 x 0,079]	84,9 [3,343]	106 [4,173]	72 [2,835]
101,6	25	101,6 x 2 [4 x 0,079]	97,6 [3,843]	119 [4,685]	90 [3,543]

1) Considerar el grado de presión de la abrazadera para el rango máximo de presión.

2) Conformidad EHEG sólo en combinación con los sellos TRI-CLAMP® Combifit International B.V., Holanda.

Otras dimensiones y presiones nominales superiores bajo consulta

Homologaciones

Logo	Descripción	País
	Declaración de conformidad UE Directiva de equipos a presión	Unión Europea
	EAC (opción) Directiva de equipos a presión	Comunidad Económica Euroasiática
	3-A Estándar sanitario	Estados Unidos
	EHEDG Diseño higiénico de equipamiento	Unión Europea
-	CRN Seguridad (p. ej. seguridad eléctrica, sobrepresión, etc.)	Canadá
-	MTSCHS (opción) Autorización para la puesta en servicio	Kazajistán

Certificados (opcional)

- 2.2 Certificado de prueba conforme a EN 10204 (p. ej. fabricación conforme al estado actual de la técnica, certificado de material, exactitud de indicación en sistemas con separadores)
- Certificado de inspección 3.1 conforme a EN 10204 (p. ej. certificado de material para piezas metálicas en contacto con el medio, exactitud de indicación en caso de sistemas con separadores)
- Conformidad FDA del líquido de relleno
- Conformidad 3-A del separador, comprobada por organismo independiente (Third Party Verification)
- Conformidad EHEDG
- Declaración del fabricante materiales en contacto con alimentos según reglamento (CE) n° 1935/2004
- Otros a consultar

Para homologaciones y certificaciones, véase el sitio web

Información para pedidos

Separador:

Modelo de separador / Conexión a proceso (tipo de conexión, norma de tubo, medida de tubo) / Material (parte superior, membrana) / Rugosidad superficial de los componentes en contacto con el medio / Junta / Anillo de purga / Conexión al instrumento / Grado de pureza de los componentes en contacto con el medio / Procedencia de componentes en contacto con el medio / Certificados

Sistema de separador:

Modelo de separador / Conexión a proceso (tipo de conexión, norma de tubo, medida de tubo) / Material (parte superior, membrana) / Rugosidad superficial de componentes en contacto con el medio / Junta / Modelo de manómetro (conforme a la hoja técnica) / Montaje (montaje directo, elemento refrigerador, capilar) / Temperatura de proceso min. y máx. / Temperatura ambiente min. y máx. / Servicio de vacío / Líquido de relleno del sistema / Certificado, certificaciones / Diferencia de altura / Grado de pureza de componentes en contacto con el medio / Procedencia de componentes en contacto con el medio / Soporte de montaje instrumento

© 04/2009 WIKA Alexander Wiegand SE & Co.KG, todos los derechos reservados.

Los datos técnicos descritos en este documento corresponden al estado actual de la técnica en el momento de la publicación. Nos reservamos el derecho de modificar los datos técnicos y materiales.

