

压力测量仪表的阻尼器 型号 910.12，黄铜，钢或不锈钢

威卡(WIKA)数据资料 AC 09.03

应用

- 阻尼器保护压力测量仪表免受介质中的压力波动和压力脉动
- 不锈钢版适用于侵蚀性介质和侵蚀性环境
- 过程工业：机械制造，一般设备建造，化工，石化，电站，采矿、陆上和海上应用以及环保技术

功能特性

- 最高 120 °C
- 标称压力高达 40 MPa



左图：黄铜版本
右图：不锈钢版本

描述

阻尼器的截面流量是可以调节的，因此适用于各种工作条件。如果需要可在运行过程中随时进行调节。

该型号阻尼器可在很大程度上补偿压缩机、蒸汽机、液压压床和拉力测试机械等设备中的介质压力脉冲和波动。这样可大幅延长压力测量仪表的使用寿命并提高读数准确度。

标准版本

连接至压力测量仪表

G 1/2 母螺纹, 符合EN 837-1/7.3标准

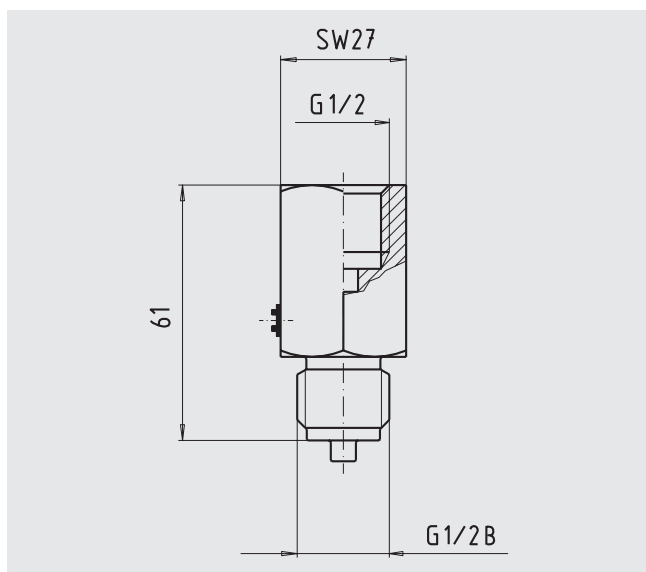
过程连接

G 1/2 B, 符合EN 837-1/7.3标准

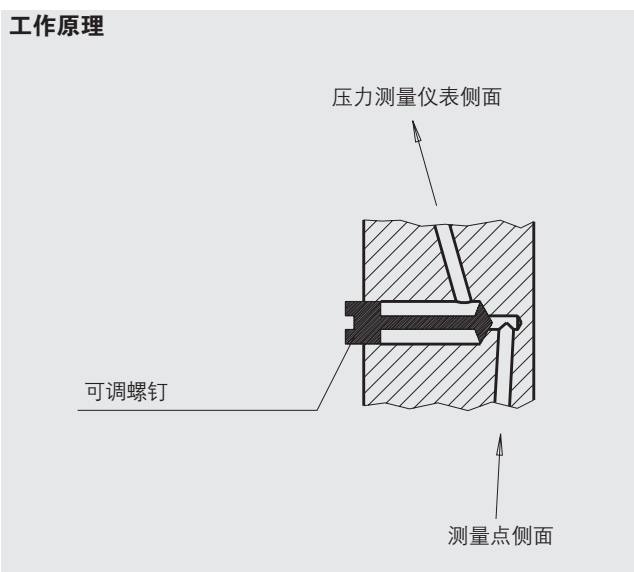
可选

- 材料: 蒙乃尔
- 其它过程连接: G 1/4, G 3/8, 符合EN 837-1/7.3标准
M20 x 1.5, 1/4 NPT, 1/2 NPT
- 氧用无油型: 最大5 MPa / +60 °C (仅适用于黄铜和1.4571不锈钢)
- 材料检验证书, 符合DIN 50049 / EN 10204 3.1标准

尺寸 (mm)



工作原理



材料			PN	温度范围	订货号
阀体	轴	密封	MPa		
黄铜	1.4404 ²⁾	NBR	25	-10 ... +120 °C	9090185
钢 ¹⁾	1.4404 ²⁾	NBR	40	-10 ... +120 °C	9090193
1.4571 ²⁾	1.4404 ²⁾	FPM	40	-10 ... +120 °C	9091262

1) 防锈的
2) 不锈钢

订货说明

订购所描述的产品只需要订货号。优化选项请另询。

© 09/2005 WIKA Alexander Wiegand SE & Co.KG., 保留所有权利。
本文档提供的规格代表出版时的工程技术状态。
我们保留对规格和材料进行变更的权利。



威卡自动化仪表(苏州)有限公司
威卡国际贸易(上海)有限公司
电话: (+86) 400 9289600
传真: (+86) 512 68780300
邮箱: 400@wikachina.com
www.wika.cn