

Additional information
Zusatzinformation
Informations supplémentaires
Información adicional

Additional information for hazardous areas
Models TG53, TG54 + option ATEX

EN

Zusatzinformation für explosionsgefährdete Bereiche
Typen TG53, TG54 + option ATEX

DE

Informations complémentaires concernant les zones
explosives, types TG53, TG54 + option ATEX

FR

Información adicional para zonas potencialmente
explosivas, modelos TG53, TG54 + option ATEX


ES



Model TG54 + option
ATEX, back mount (axial)

Model TG54 + option ATEX,
back mount, adjustable stem and dial

WIKAL

 **Part of your business**

EN	Additional information models TG53, TG54	Page	3 - 14
DE	Zusatzinformation Typen TG53, TG54	Seite	15 - 26
FR	Informations supplémentaires types TG53, TG54	Page	27 - 38
ES	Información adicional modelos TG53, TG54	Página	39 - 49

© 11/2018 WIKA Alexander Wiegand SE & Co. KG
All rights reserved. / Alle Rechte vorbehalten.
WIKA® is a registered trademark in various countries.
WIKA® ist eine geschützte Marke in verschiedenen Ländern.

Prior to starting any work, read the operating instructions!
Keep for later use!

Vor Beginn aller Arbeiten Betriebsanleitung lesen!
Zum späteren Gebrauch aufbewahren!

Lire le mode d'emploi avant de commencer toute opération !
A conserver pour une utilisation ultérieure !

¡Leer el manual de instrucciones antes de comenzar cualquier trabajo!
¡Guardar el manual para una eventual consulta!

Contents

1. Safety	4
2. Commissioning, operation	8
3. Special conditions for use (X conditions)	9
Appendix: EU declaration of conformity	13

Declarations of conformity can be found online at www.wika.com.

1. Safety

EN

Supplementary documentation:

- ▶ This additional information for hazardous areas applies in conjunction with the operating instructions “Bimetal thermometers, process version, models TG53 and TG54” (article number 14203024).

1. Safety



DANGER!

Danger to life due to loss of explosion protection

Non-observance of these instructions and their contents may result in the loss of explosion protection.

- ▶ Observe the safety instructions in this chapter and further explosion instructions in these operating instructions.
- ▶ Follow the requirements of the ATEX directive.
- ▶ Observe the information given in the applicable type examination certificate and the relevant regulations for installation and use in hazardous areas (e.g. IEC 60079-11, IEC 60079-10 and IEC 60079-14).

1.1 Explanation of symbols



DANGER!

... indicates a potentially dangerous situation in the hazardous area that can result in serious injury or death, if not avoided.

1. Safety

EN

1.2 Intended use

These thermometers are suitable for temperature measurement for industrial applications in hazardous areas.

The instruments have been designed and built solely for the intended use described here, and may only be used accordingly.

Check whether the classification is suitable for the application (see Ex marking, chapter 1.5 “Labelling, safety marks”). Observe the relevant national regulations.

The non-observance of the instructions for use in hazardous areas can lead to the loss of the explosion protection. Adhere to the following limit values and instructions (see data sheet).

The manufacturer shall not be liable for claims of any type based on operation contrary to the intended use.

1.3 Responsibility of the operator

The responsibility for classification of zones lies with the plant operator and not the manufacturer/supplier of the equipment.

1.4 Personnel qualification

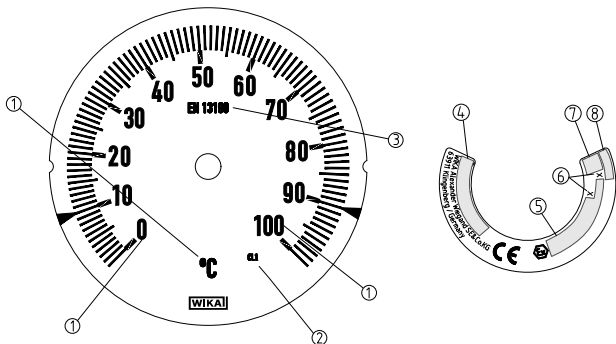
The skilled personnel must have knowledge of ignition protection types, regulations and provisions for equipment in hazardous areas.

1. Safety

1.5 Labelling, safety marks

Product label (example)

EN



- ① Measuring range and unit
- ② Accuracy class
- ③ Standard
- ④ Model
- ⑤ Approval-related data, Ex marking
- ⑥ X = special conditions for safe use (see chapter 3) and special ambient temperature range
- ⑦ Year of manufacture
- ⑧ Serial number



1. Safety

Ex marking

II 2G Ex h IIC T6 ... T1 Gb X

II 2D Ex h IIIC T85 °C ... T450 °C Db X

EN

Marking	Designation	Meaning
	CE marking	European conformity
	Specific marking for explosion protection	Ex symbol
II	Symbol of the equipment group	Equipment intended for use in other places than underground parts of mines, and in those parts of surface installations of such mines, liable to be endangered by firedamp and/or combustible dust and an explosive atmosphere.
2	Symbol of the equipment category	High safety, approved for zone 1 and 21
G	Ex atmosphere	Concerning explosive atmospheres caused by gases, vapours or mists
D	Ex atmosphere	Concerning explosive atmospheres caused by dust
Ex	Ex marking	Standards ISO 80079-36 and ISO 80079-37 applied
h	Ignition protection type	Non-electrical equipment for explosive atmospheres An ignition protection type is not applied to the letter "h".
IIC	Suitable atmosphere	Gas atmosphere group IIC
IIIC	Suitable atmosphere	Combustible flyings, non-conductive dust and conductive dust
T6 ... T1	Maximum surface temperature	Symbol indicating the temperature class The actual maximum surface temperature depends not on the equipment itself, but mainly on the operating conditions.
T85 °C ... T450 °C	Maximum surface temperature	Maximum surface temperature The actual maximum surface temperature depends not on the equipment itself, but mainly on the operating conditions.

1. Safety / 2. Commissioning, operation

EN

Marking	Designation	Meaning
Gb	Equipment Protection Level (EPL)	Potential ignition sources that are effective or may become effective during normal operation and expected malfunction
Db		
X	Specific conditions of use see operating instructions	Ambient temperature with special range Specific conditions of use apply.

2. Commissioning, operation



DANGER!

Danger to life from missing instrument grounding

With missing or incorrect grounding, there exists a risk of dangerous voltages (leading to, for example, mechanical damage, electrostatic charge or induction).

- ▶ Ground thermometer!

Observe the special conditions (see chapter 3 “Special conditions for use (X conditions)”, point 4).

3. Special conditions for use (X conditions)

3. Special conditions for use (X conditions)

EN

1) Design temperatures

Permissible ambient temperature at case

Window	Unfilled instrument	Filled instrument	Option: low temperature
Instrument glass	0 ... 100 °C	-40 ... +70 °C	-50 ... +70 °C
Laminated safety glass, polycarbonate window	0 ... 70 °C	-40 ... +70 °C	-50 ... +70 °C

Permissible medium temperature

max. 600 °C

(instruments with liquid filling: max. to end of scale)

Observe the surface temperature for ATEX application:

The permissible medium temperature does not only depend on the instrument design, but also on the ignition temperature of the surrounding gases, vapours or dust. Take both aspects into account.

2) Maximum surface temperature

The surface temperature mainly depends on the medium and ambient temperature. The instrument itself does not contain any heating sources. For prevention, consider the maximum medium temperature as maximum surface temperature, if it is not possible to determine the real surface temperature even in the case of expected malfunctions.

3. Special conditions for use (X conditions)

Instruments for use in hazardous gas/air, vapour/air and mist/air atmospheres:

EN

Temperature class (gas application)	Maximum permissible surface temperature (for the end application)
T6	80 °C
T5	95 °C
T4	130 °C
T3	195 °C
T2	250 °C (290 °C) ¹⁾
T1	250 °C (440 °C) ¹⁾

1) only for instruments without liquid filling

Hazardous dust atmosphere

For dusts, the procedure specified in ISO/IEC 80079-20-2 for determining the ignition temperature has to be applied. The ignition temperature is determined separately for dust clouds and dust layers, respectively. For dust layers, the ignition temperature depends on the dust layer thickness per IEC/EN 60079-14.

Ignition temperature of dust	Maximum permissible medium temperature (in the measuring system)
Dust cloud T_{cloud}	$< 2/3 T_{\text{cloud}}$
Dust layer T_{layer}	$< T_{\text{layer}} - 75 \text{ K}$ – (reduction depending on the layer thickness)

The permissible maximum medium temperature must not exceed the lowest determined value, even in case of a malfunction.

Explosive atmosphere consisting of hybrid mixtures

The instruments must not be used in areas in which an atmosphere consisting of explosive hybrid mixtures (dusts mixed with gases) can occur.

- 3) Mount the instrument in such a way that, taking into consideration the influence of convection and heat radiation, no deviation above or below the permissible ambient and medium temperatures can occur.

3. Special conditions for use (X conditions)

- 4) The instruments must be earthed via the process connection. This is why electrically conductive sealing should be used at the process connection. Alternatively, take other measures for grounding. External sources of stray electric currents depend on end use application and must be assessed by the end user.
- 5) Avoid handling of materials that react dangerously with the materials used for the instrument, and substances liable to spontaneous combustion.

- 6) Avoidance of vibration

Requirements for the installation point

If the line to the instrument is not adequately stable, an instrument holder should be used for fastening. If vibrations cannot be avoided by means of suitable installation, use instruments with liquid filling. Protect the instruments against coarse dirt and wide fluctuations in ambient temperature.

Permissible vibration load at the installation site

Always install the instruments in locations free from vibration. If necessary, it is possible to isolate the instrument from the mounting point, e.g. by installing a flexible connection line between the measuring point and the instrument and mounting the instrument on a suitable bracket. If this is not possible, do not exceed the following limits:

Frequency range < 150 Hz

Acceleration < 0.5 g

- 7) When using thermowells, they should be filled with a thermal contact medium in order to reduce the heat transfer resistance between the outer wall of the probe and the inner wall of the thermowell. The working temperature of the thermal compound is -40 ... +200 °C.
- 8) Clean the thermometer with a moist cloth. Ensure that due to the cleaning no electrostatic charge will be generated.
- 9) All accessories (e.g. thermowells or attachment components) must be assessed in combination with the delivered instruments by the end user. Particularly the requirements of grounding and prevention of electrostatic charges must be considered.

3. Special conditions for use (X conditions)

10) Ignition hazard analysis

Relevant identified ignition hazards	Implemented protective measures
Hot surfaces	<ul style="list-style-type: none"> ■ Actual surface temperature depends on application; media temperature only ■ Temperature range marking; T range marking ■ Observation of legibility of marking ▶ Information given in operation instructions
Mechanically generated sparks and hot surfaces	<ul style="list-style-type: none"> ■ Low contact speed ■ Limitation of vibration ■ Selection of suitable materials ▶ Information given in operation instructions
Stray electric currents, cathodic corrosion protection	<ul style="list-style-type: none"> ■ Grounding via process connection required ▶ Information given in operation instructions
Static electricity	<ul style="list-style-type: none"> ■ No propagating brush discharge ■ All conductive parts bonded ■ Limitation of projected area of non-conductive parts ■ Limitation of layer thickness of non-conductive parts ■ Grounding via process connection required ■ Description of cleaning process ▶ Information given in operation instructions
Exothermic reactions, including self-ignition of dusts	<ul style="list-style-type: none"> ■ Provision of material data of the wetted parts for the customer in order to avoid the use of critical media ▶ Information given in operation instructions

- 11) The legibility of the marking must be observed during time in use but at least during inspection periods of three years. If any harm of the legibility is found please contact the manufacturer to renew the marking.
- 12) Due to potential ignition hazards (e.g. static discharge), the packaging material and the desiccant bag must not be put in the hazardous area.
- 13) Permissible operating pressure at the stem: max. 360 psi [25 bar], static



EU-Konformitätserklärung EU Declaration of Conformity

Dokument Nr.: 14270721.01
Document No.:

Wir erklären in alleiniger Verantwortung, dass die mit CE gekennzeichneten Produkte
We declare under our sole responsibility that the CE marked products

Typenbezeichnung: Model TG53:
Type Designation: TG53.3ZBM + option ATEX / TG53.3ZLM + option ATEX /
TG53.3ZDS + option ATEX /
TG53.4ZBM + option ATEX / TG53.4ZLM + option ATEX /
TG53.4ZDS + option ATEX /
TG53.5ZBM + option ATEX / TG53.5ZLM + option ATEX /
TG53.5ZDS + option ATEX /
TG53.6ZBM + option ATEX / TG53.6ZLM + option ATEX /
TG53.6ZDS + option ATEX

Model TG54:
TG54.063BM + option ATEX / TG54.063LM + option ATEX /
TG54.063DS + option ATEX /
TG54.080BM + option ATEX / TG54.080LM + option ATEX /
TG54.080DS + option ATEX /
TG54.100BM + option ATEX / TG54.100LM + option ATEX /
TG54.100DS + option ATEX /
TG54.160BM + option ATEX / TG54.160LM + option ATEX /
TG54.160DS + option ATEX

Beschreibung: Bimetall-Thermometer
Description: Bimetal thermometer

gemäß gültigem Datenblatt: TM53.02
according to the valid data sheet: TM54.02

die grundlegenden Schutzanforderungen der folgenden Richtlinien erfüllen: Harmonisierte Normen:
comply with the essential protection requirements of the directives: Harmonized standards:

2014/34/EU	Explosionsschutz (ATEX) ⁽¹⁾	EN ISO 80079-36:2016
2014/34/EU	Explosion protection (ATEX) ⁽¹⁾	EN ISO 80079-37:2016

II 2G Ex h IIC T6...T1 Gb X
 II 2D Ex h IIC T85°C...T450°C Db X

(1) Konformitätsbewertungsverfahren „interne Fertigungskontrolle“. Die Dokumentation ist hinterlegt bei benannter Stelle TÜV NORD CERT GmbH, Essen (Nr. 0044), Aktennummer 35235114.
Conformity assessment procedure "Internal Control of Production". The Documentation is deposited at notified body TÜV NORD CERT GmbH, Essen (no. 0044), reference number 35235114.

Unterzeichnet für und im Namen von / Signed for and on behalf of

WIKAL Alexander Wiegand SE & Co. KG

Klingenberg, 2018-11-27

Alfred Häfner, Vice President
Process Instrumentation Pressure

Michael Glombitz, Head of Quality Management
Process Instrumentation Pressure

WIKAL Alexander Wiegand SE & Co. KG
Alexander-Wiegand-Straße 30
63911 Klingenberg
Germany

Tel. +49 9372 132-0
Fax +49 9372 132-406
E-Mail info@wika.de
www.wika.de

Kommanditgesellschaft: Sitz Klingenberg –
Antzgerich/Aachaffenburg HFA 1819
Komplementärin: WIKAL Verwaltung SE & Co. KG –
Sitz Klingenberg – Antzgerich/Aachaffenburg
HFA 4995

Komplementärin:
WIKAL International SE - Sitz Klingenberg -
Antzgerich/Aachaffenburg HRB 10505
Vorstand: Alexander Wiegand
Vorsitzender des Aufsichtsrats: Dr. Max Egl

Inhalt

1. Sicherheit	16
2. Inbetriebnahme, Betrieb	20
3. Besondere Bedingungen für die Verwendung (X-Conditions)	21
Anlage: EU-Konformitätserklärung	26

Konformitätserklärungen finden Sie online unter www.wika.de.

1. Sicherheit

Ergänzende Dokumentation:

- ▶ Diese Zusatzinformation für explosionsgefährdete Bereiche gilt im Zusammenhang mit der Betriebsanleitung „Bimetall-Thermometer, Prozessausführung, Typen TG53, TG54“ (Artikelnummer 14203024).

DE

1. Sicherheit



GEFAHR!

Lebensgefahr durch Verlust des Explosionsschutzes

Die Nichtbeachtung dieser Inhalte und Anweisungen kann zum Verlust des Explosionsschutzes führen.

- ▶ Sicherheitshinweise in diesem Kapitel sowie weitere Explosionshinweise in dieser Betriebsanleitung beachten.
- ▶ Die Anforderungen der ATEX-Richtlinie beachten.
- ▶ Die Angaben der geltenden Baumusterprüfbescheinigung sowie die jeweiligen Vorschriften zur Installation und Einsatz in explosionsgefährdeten Bereichen (z. B. IEC 60079-11, IEC 60079-10 und IEC 60079-14) einhalten.

1.1 Symbolerklärung



GEFAHR!

... weist auf eine möglicherweise gefährliche Situation im explosionsgefährdeten Bereich hin, die zum Tod oder zu schweren Verletzungen führen kann, wenn sie nicht gemieden wird.

1. Sicherheit

1.2 Bestimmungsgemäße Verwendung

Diese Thermometer sind geeignet zur Temperaturmessung bei industriellen Anwendungen in explosionsgefährdeten Bereichen.

Die Geräte sind ausschließlich für den hier beschriebenen bestimmungsgemäßen Verwendungszweck konzipiert und konstruiert und darf nur dementsprechend verwendet werden.

Überprüfen, ob die Klassifizierung für den Einsatzfall geeignet ist (siehe Ex-Kennzeichnung, Kapitel 1.5 „Beschilderung, Sicherheitskennzeichnungen“). Die jeweiligen nationalen Vorschriften und Bestimmungen beachten.

Das Nichtbeachten der Angaben für den Einsatz in explosionsgefährdeten Bereichen führt zum Verlust des Explosionsschutzes. Grenzwerte und technische Angaben einhalten (siehe Datenblatt).

Ansprüche jeglicher Art aufgrund von nicht bestimmungsgemäßer Verwendung sind ausgeschlossen.

1.3 Verantwortung des Betreibers

Die Verantwortung über die Zoneneinteilung unterliegt dem Anlagenbetreiber und nicht dem Hersteller/Lieferanten der Betriebsmittel.

1.4 Personalqualifikation

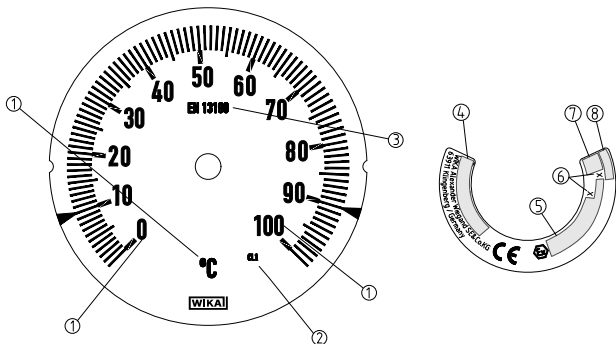
Das Fachpersonal muss Kenntnisse haben über Zündschutzarten, Vorschriften und Verordnungen für Betriebsmittel in explosionsgefährdeten Bereichen.

1. Sicherheit

1.5 Beschilderung, Sicherheitskennzeichnungen

Typenschild (Beispiel)

DE





- ① Messbereich und Einheit
- ② Genauigkeitsklasse
- ③ Norm
- ④ Typ
- ⑤ Zulassungsrelevante Daten, Ex-Kennzeichnung
- ⑥ X = Besondere Bedingungen für die Verwendung (siehe Kapitel 3) und spezieller Umgebungstemperaturbereich
- ⑦ Herstellungsjahr
- ⑧ Seriennummer

1. Sicherheit

Ex-Kennzeichnung

II 2G Ex h IIC T6 ... T1 Gb X

II 2D Ex h IIIC T85 °C ... T450 °C Db X

Zeichen	Bezeichnung	Bedeutung
	CE-Zeichen	Europäische Konformität
	Spezifische Kennzeichnung für Explosionsschutz	Ex-Symbol
II	Symbol der Gerätegruppe	Geräte, die zur Verwendung in anderen Bereichen bestimmt sind, als Untertagebetrieben von Bergwerken sowie deren Übertageanlagen, die durch Grubengas und/oder brennbare Stäube gefährdet werden können und die durch eine explosionsfähige Atmosphäre gefährdet werden können.
2	Symbol der Gerätekategorie	Hohe Sicherheit, geeignet für Zone 1 und 21
G	Ex-Atmosphäre	Für Bereiche, in denen explosionsfähige Gas-, Dampf-, Nebel- oder Luftgemische vorhanden sind
D	Ex-Atmosphäre	Für Bereiche, in denen Staub explosionsfähige Atmosphären bilden kann
Ex	Ex-Kennzeichnung	Normen ISO 80079-36 und ISO 80079-37 angewendet
h	Zündschutzart	Nicht-elektrische Geräte für den Einsatz in explosionsfähigen Atmosphären Eine Zündschutzart wird für den Buchstaben „h“ nicht angewendet.
IIC	Geeignete Atmosphäre	Gas-Atmosphäre Gruppe IIC
IIIC	Geeignete Atmosphäre	Brennbare Schwebstoffe, nicht-leitfähiger Staub und leitfähiger Staub
T6 ... T1	Maximale Oberflächentemperatur	Symbol, das die Temperaturklasse angibt Die tatsächliche maximale Oberflächentemperatur hängt nicht vom Gerät selbst ab, sondern hauptsächlich von den Betriebsbedingungen.

DE

1. Sicherheit / 2. Inbetriebnahme, Betrieb

Zeichen	Bezeichnung	Bedeutung
T85 °C ... T450 °C	Maximale Oberflächen-temperatur	Maximale Oberflächentemperatur Die tatsächliche maximale Oberflächentemperatur hängt nicht vom Gerät selbst ab, sondern hauptsächlich von den Betriebsbedingungen.
Gb Db	Geräteschutzniveau (EPL)	Potenzielle Zündquellen, die im Normalbetrieb und bei zu erwartenden Störungen wirksam sind oder wirksam werden können
X	Besondere Anwendungsbedingungen siehe Betriebsanleitung	Umgebungstemperatur mit speziellem Bereich Es gelten besondere Einsatzbedingungen.

DE

2. Inbetriebnahme, Betrieb



GEFAHR!

Lebensgefahr bei fehlender Geräteerdung

Bei fehlender oder falscher Geräteerdung besteht die Gefahr von gefährlicher Spannung (hervorgerufen durch z. B. mechanische Beschädigung, elektrostatische Aufladung oder Induktion).

- ▶ Thermometer erden!

Besondere Bedingungen beachten (siehe Kapitel 3 „Besondere Bedingungen für die Verwendung (X-Conditions)“, Punkt 4).

3. Besondere Bedingungen für die Verwendung

3. Besondere Bedingungen für die Verwendung (X-Conditions)

1) Auslegungstemperaturen

Zulässige Umgebungstemperatur am Gehäuse

Sichtscheibe	Ungefülltes Gerät	Gefülltes Gerät	Option: gefülltes Gerät
Instrumentenflachglas	0 ... 100 °C	-40 ... +70 °C	-50 ... +70 °C
Mehrschichtensicherheitsglas, Polycarbonatscheibe	0 ... 70 °C	-40 ... +70 °C	-50 ... +70 °C

DE

Zulässige Messstofftemperatur

max. 600 °C

(Geräte mit Flüssigkeitsfüllung: max. bis Skalenende)

Oberflächentemperatur für ATEX-Anwendung beachten:

Die zulässige Messstofftemperatur hängt außer von der Gerätebauart auch von der Zündtemperatur der umgebenden Gase, Dämpfe bzw. Staub ab. Beide Aspekte berücksichtigen.

2) Maximale Oberflächentemperatur

Die Oberflächentemperatur hängt hauptsächlich von der Temperatur des Messstoffs und der Umgebung ab. Das Gerät selbst enthält keine Wärmequellen. Falls es, auch im Falle von erwarteten Fehlfunktionen, nicht möglich ist, die tatsächliche Oberflächentemperatur zu bestimmen, ist vorbeugend die maximale Messstofftemperatur als maximale Oberflächentemperatur zu betrachten.

3. Besondere Bedingungen für die Verwendung

Geräte zum Einsatz in explosionsgefährdeten Gas/Luft-, Dampf/Luft- und Nebel/Luft-Atmosphären:

Temperaturklasse (Gasanwendung)	Maximal zulässige Oberflächentemperatur (bei der Endanwendung)
T6	80 °C
T5	95 °C
T4	130 °C
T3	195 °C
T2	250 °C (290 °C) ¹⁾
T1	250 °C (440 °C) ¹⁾

1) nur für Geräte ohne Flüssigkeitsfüllung

Explosionsgefährdete Staubatmosphäre

Für Stäube ist das Verfahren zur Bestimmung der Zündtemperatur nach ISO/IEC 80079-20-2 anzuwenden. Die Zündtemperatur wird für Staubwolken und Staubschichten getrennt ermittelt. Für Staubschichten ist die Zündtemperatur abhängig von der Staubschichtdicke nach IEC/EN 60079-14.

Zündtemperatur Staub	Zulässige maximale Messstofftemperatur (im Messsystem)
Staubwolke T_{Wolke}	$< 2/3 T_{\text{Wolke}}$
Staubschicht T_{Schicht}	$< T_{\text{Schicht}} - 75 \text{ K}$ – (Reduzierung je nach Schichtdicke)

Die zulässige maximale Messstofftemperatur darf den kleinsten ermittelten Wert auch bei einer Betriebsstörung nicht überschreiten.

Explosionsgefährdete Atmosphäre aus hybriden Gemischen

Die Geräte dürfen nicht in Bereichen eingesetzt werden, in denen eine Atmosphäre aus explosionsfähigen hybriden Gemischen (Stäube gemischt mit Gasen) entstehen kann.

- Das Gerät so anbringen, dass die zulässigen Umgebungs- und Messstofftemperaturgrenzen, auch unter Berücksichtigung des Einflusses von Konvektion und Wärmestrahlung, weder unter- noch überschritten werden.

3. Besondere Bedingungen für die Verwendung

- 4) Die Geräte über den Prozessanschluss erden. Deshalb sollten am Prozessanschluss elektrisch leitende Dichtungen verwendet werden. Alternativ sind andere Maßnahmen zur Erdung zu ergreifen. Externe Quellen elektrischer Ableitströme sind von der Endanwendung abhängig und müssen vom Endanwender bewertet werden.
- 5) Den Umgang mit Werkstoffen vermeiden, die gefährlich mit den für das Gerät verwendeten Werkstoffen reagieren und die selbstentzündlich sind.

DE

- 6) Vermeidung von Vibration

Anforderungen an die Einbaustelle

Ist die Leitung zum Gerät für eine erschütterungsfreie Anbringung nicht stabil genug, sollte die Befestigung mittels Gerätehalterung erfolgen. Können Erschütterungen nicht durch geeignete Installationen vermieden werden, dann Geräte mit Flüssigkeitsfüllung einsetzen. Die Geräte vor grober Verschmutzung und starken Schwankungen der Umgebungstemperatur schützen.

Zulässige Schwingungsbelastung am Einbauort

Die Geräte grundsätzlich nur an Stellen ohne Schwingungsbelastung einbauen. Gegebenenfalls kann z. B. durch eine flexible Verbindungsleitung von der Messstelle zum Gerät und die Befestigung über eine Messgerätehalterung eine Entkopplung vom Einbauort erreicht werden. Falls dies nicht möglich ist, folgende Grenzwerte nicht überschreiten:

Frequenzbereich < 150 Hz

Beschleunigung < 0,5 g

- 7) Bei Verwendung von Schutzrohren möglichst durch Einfüllen eines Wärmekontaktmittels den Wärmeübertragungswiderstand zwischen Fühleraußenwand und Schutzrohrinnenwand reduzieren. Die Arbeitstemperatur der Wärmeleitpaste beträgt -40 ... +200 °C.
- 8) Das Thermometer mit einem feuchten Tuch reinigen. Darauf achten, dass durch die Reinigung keine elektrostatische Aufladung erzeugt wird.
- 9) Alle Zubehörteile (z. B. Schutzrohre oder Befestigungselemente) müssen vom Endanwender zusammen mit den gelieferten Geräten geprüft werden. Insbesondere die Anforderungen zur Erdung und zur Vermeidung elektrostatischer Aufladungen sind zu beachten.

3. Besondere Bedingungen für die Verwendung

10) Zündgefahrenanalyse

Einschlägige identifizierte Zündgefahren	Realisierte Schutzmaßnahmen
Heiße Oberflächen	<ul style="list-style-type: none"> ■ Die tatsächliche Oberflächentemperatur hängt von der Anwendung ab, d. h. von der Messstofftemperatur ■ Kennzeichnung des Temperaturbereichs; Kennzeichnung T-Bereich ■ Überwachung der Lesbarkeit der Kennzeichnung ▶ Informationen in der Betriebsanleitung
Mechanisch erzeugte Funken und heiße Oberflächen	<ul style="list-style-type: none"> ■ Geringe Kontaktgeschwindigkeit ■ Einschränkung von Vibrationen ■ Auswahl geeigneter Materialien ▶ Informationen in der Betriebsanleitung
Elektrische Ableitströme, kathodischer Korrosionsschutz	<ul style="list-style-type: none"> ■ Erdung über Prozessanschluss erforderlich ▶ Informationen in der Betriebsanleitung
Statische Elektrizität	<ul style="list-style-type: none"> ■ Keine Gleitstielbüschelentladung ■ Alle leitfähigen Teile verbunden ■ Begrenzung der projizierten Fläche nicht leitender Teile ■ Begrenzung der Schichtdicke nicht leitender Teile ■ Erdung über Prozessanschluss erforderlich ■ Beschreibung des Reinigungsprozesses ▶ Informationen in der Betriebsanleitung
Exotherme Reaktionen, einschließlich Selbstentzündung von Stäuben	<ul style="list-style-type: none"> ■ Bereitstellung der Materialdaten messstoffberührter Bauteile für den Kunden, um die Verwendung kritischer Messstoffe zu vermeiden ▶ Informationen in der Betriebsanleitung

- 11) Die Lesbarkeit der Kennzeichnung muss während der Dauer der Verwendung, jedoch mindestens während eines Prüfzeitraums von drei Jahren kontrolliert werden. Sollte die Lesbarkeit beeinträchtigt sein, den Hersteller bitten, die Kennzeichnung zu erneuern.
- 12) Das Verpackungsmaterial und der Trockenbeutel dürfen aufgrund von potenziellen Zündgefahren (z. B. statische Entladung) nicht im explosionsgefährdeten Bereich aufbewahrt werden.

3. Besondere Bedingungen für die Verwendung

- 13) Zulässiger Betriebsdruck am Tauchschaft: max. 360 psi [25 bar],
statisch

DE



EU-Konformitätserklärung EU Declaration of Conformity

Dokument Nr.: 14270721.01
Document No.:

Wir erklären in alleiniger Verantwortung, dass die mit CE gekennzeichneten Produkte
We declare under our sole responsibility that the CE marked products

Typenbezeichnung: Model TG53:
Type Designation: TG53.3ZBM + option ATEX / TG53.3ZLM + option ATEX /
TG53.3ZDS + option ATEX /
TG53.4ZBM + option ATEX / TG53.4ZLM + option ATEX /
TG53.4ZDS + option ATEX /
TG53.5ZBM + option ATEX / TG53.5ZLM + option ATEX /
TG53.5ZDS + option ATEX /
TG53.6ZBM + option ATEX / TG53.6ZLM + option ATEX /
TG53.6ZDS + option ATEX

Model TG54:
TG54.063BM + option ATEX / TG54.063LM + option ATEX /
TG54.063DS + option ATEX /
TG54.080BM + option ATEX / TG54.080LM + option ATEX /
TG54.080DS + option ATEX /
TG54.100BM + option ATEX / TG54.100LM + option ATEX /
TG54.100DS + option ATEX /
TG54.160BM + option ATEX / TG54.160LM + option ATEX /
TG54.160DS + option ATEX


Beschreibung: Bimetall-Thermometer
Description: Bimetal thermometer

gemäß gültigem Datenblatt: TM53.02
according to the valid data sheet: TM54.02

die grundlegenden Schutzanforderungen der folgenden Richtlinien erfüllen: Harmonisierte Normen:
comply with the essential protection requirements of the directives: Harmonized standards:

2014/34/EU Explosionsschutz (ATEX) ⁽¹⁾
2014/34/EU Explosion protection (ATEX) ⁽¹⁾

EN ISO 80079-36:2016
EN ISO 80079-37:2016

 II 2G Ex h IIC T6...T1 Gb X
II 2D Ex h IIIC T85°C...T450°C Db X

(1) Konformitätsbewertungsverfahren „interne Fertigungskontrolle“. Die Dokumentation ist hinterlegt bei benannter Stelle TÜV NORD CERT GmbH, Essen (Nr. 0044), Aktennummer 35235114.
Conformity assessment procedure "Internal Control of Production". The Documentation is deposited at notified body TÜV NORD CERT GmbH, Essen (no. 0044), reference number 35235114.

Unterzeichnet für und im Namen von / Signed for and on behalf of

WIKAI Alexander Wiegand SE & Co. KG

Klingenberg, 2018-11-27


Alfred Häfner, Vice President
Process Instrumentation Pressure


Michael Glombitza, Head of Quality Management
Process Instrumentation Pressure

WIKAI Alexander Wiegand SE & Co. KG
Alexander-Wiegand-Strasse 30
63911 Klingenberg
Germany

Tel. +49 9372 132-0
Fax +49 9372 132-409
E-Mail info@wika.de
www.wika.de

Kommanditgesellschaft: Sitz Klingenberg –
Amtsgericht Aschaffenburg HRB 1819
Komplementärin: WIKAI Verwaltungs SE & Co. KG –
Sitz Klingenberg – Amtsgericht Aschaffenburg
HRB 4605

Komplementärin:
WIKAI International SE – Sitz Klingenberg –
Amtsgericht Aschaffenburg HRB 10505
Vorstand: Alexander Wiegand
Vorsitzender des Aufsichtsrats: Dr. Max Egli

Sommaire

1. Sécurité	28
2. Mise en service, utilisation	32
3. Conditions spécifiques d'utilisation (conditions X)	33
Annexe : Déclaration de conformité UE	38

Déclarations de conformité disponibles sur www.wika.fr.

1. Sécurité

Documentation supplémentaire :

- ▶ Ces informations complémentaires concernant les zones explosives s'appliquent en conjonction avec le mode d'emploi "Thermomètres bimétalliques, version de process, types TG53 et TG54" (numéro d'article 14203024).

FR

1. Sécurité



DANGER !

Danger de mort due à la perte de la protection contre les explosions

Le non respect de ces instructions et de leurs contenus peut entraîner une perte de la protection contre les explosions.

- ▶ Observer les instructions de sécurité de ce chapitre et les autres instructions liées aux explosions de ce mode d'emploi.
- ▶ Respecter les exigences de la directive ATEX.
- ▶ Respecter les indications du certificat d'examen de type valable de même que les prescriptions nationales respectives concernant le montage et l'utilisation en zone explosive (par exemple CEI 60079-11, CEI 60079-10 et CEI 60079-14).

1.1 Explication des symboles



DANGER !

... indique une situation en zone explosive présentant des risques susceptibles de provoquer la mort ou des blessures graves si elle n'est pas évitée.

1. Sécurité

1.2 Utilisation conforme à l'usage prévu

Ces thermomètres sont utilisés à des fins de mesure de la température dans le cadre d'applications industrielles en zone explosive.

Ces instruments sont conçus et construits exclusivement pour une utilisation conforme à l'usage prévu décrit ici, et ne doivent être utilisés qu'à cet effet.

Contrôler que la classification est adaptée à l'application (voir marquage Ex, chapitre 1.5 "Étiquetage, marquages de sécurité"). Observer les réglementations nationales concernées.

Le non-respect des instructions pour utilisation en zones explosives peut conduire à la perte de la protection contre les explosions. Correspondre aux valeurs limites et instructions suivantes (voir fiche technique).

Aucune réclamation ne peut être recevable en cas d'utilisation non conforme à l'usage prévu.

1.3 Responsabilité de l'opérateur

La classification des zones est une responsabilité qui incombe à l'exploitant du site et non au fabricant/fournisseur de l'équipement.

1.4 Qualification du personnel

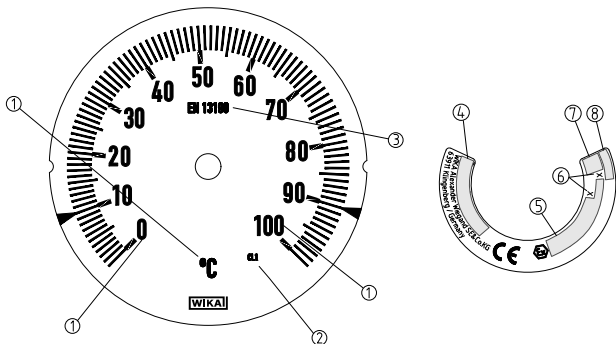
Le personnel qualifié doit avoir les connaissances requises des types de protection contre l'ignition, des réglementations et dispositions concernant les équipements en zones explosives.

FR

1. Sécurité

1.5 Etiquetage, marquages de sécurité

Plaque signalétique (exemple)





- ① Etendue de mesure et unité
- ② Classe de précision
- ③ Standard
- ④ Type
- ⑤ Données relatives à l'agrément, marquage Ex
- ⑥ X = conditions spécifiques d'utilisation (voir chapitre 3) et plage de température ambiante spéciale
- ⑦ Année de fabrication
- ⑧ Numéro de série

1. Sécurité

Marquage Ex

II 2G Ex h IIC T6 ... T1 Gb X

II 2D Ex h IIIC T85 °C ... T450 °C Db X

Marquage	Désignation	Signification
	Marquage CE	Conformité européenne
	Marquage spécifique pour zone explosive	Symbole Ex
II	Symbole du groupe d'instrument	Equipements ne pouvant être utilisés dans les parties souterraines des mines, et dans les parties des installations de surface de ces mines qui risqueraient d'être mises en danger par le coup de grisou et/ ou des poussières combustibles et une atmosphère explosive
2	Symbole de la catégorie d'équipement	Sécurité Haute, homologation pour zones 1 et 21
G	Atmosphère Ex	Concernant les atmosphères explosives par présence de gaz, de vapeurs ou de brouillard
D	Atmosphère Ex	Concernant les atmosphères explosives par présence de poussière
Ex	Marquage Ex	Standards appliqués ISO 80079-36 et ISO 80079-37
h	Type de protection contre l'ignition	Equipement non-électrique pour atmosphères explosives Une de protection contre l'ignition n'est pas appliqué à la lettre "h".
IIC	Atmosphère convenable	Atmosphère de gaz Groupe IIC
IIIC	Atmosphère convenable	Poussières combustibles en suspension, poussière non-conductrice et poussière conductrice
T6 ... T1	Température de surface maximale	Symbole indiquant la classe de température La température de surface maximale réelle ne dépend pas de l'équipement lui-même, mais principalement des conditions de fonctionnement.

1. Sécurité / 2. Mise en service, utilisation

Marquage	Désignation	Signification
T85 °C ... T450 °C	Température de surface maximale	Température de surface maximale La température de surface maximale réelle ne dépend pas de l'équipement lui-même, mais principalement des conditions de fonctionnement.
Gb Db	Niveau de protection d'équipement (EPL : Equipment Protection Level)	Sources de combustion potentielle qui sont effectives ou peuvent devenir effectives en fonctionnement normal et en dysfonctionnement prévisible
X	Pour les conditions spécifiques d'utilisation, voir le mode d'emploi	Plage de température ambiante avec échelle spéciale Des conditions particulières d'utilisation s'appliquent.

FR

2. Mise en service, utilisation



DANGER !

Danger vital dû à une absence de mise à la terre de l'appareil

Si la mise à la terre est absente ou incorrecte, il y a un risque de tensions dangereuses (conduisant, par exemple, à des dommages mécaniques, à des charges électrostatiques ou à une induction).

- ▶ Mettre le thermomètre à la terre !

Observer les conditions spéciales (voir chapitre 3 "Special conditions for use (X conditions)", point 4).

3. Conditions spécifiques d'utilisation (conditions X)

3. Conditions spécifiques d'utilisation (conditions X)

1) Températures de conception

Température ambiante admissible au niveau du boîtier

Voyant	Instrument non rempli	Instrument rempli	Option: instrument rempli
Verre d'instrumentation	0 ... 100 °C	-40 ... +70 °C	-50 ... +70 °C
Verre de sécurité feuilleté, voyant en polycarbonate	0 ... 70 °C	-40 ... +70 °C	-50 ... +70 °C

FR

Température du fluide admissible

max. +600 °C

(instruments avec remplissage de liquide : max. jusqu'à la fin de l'échelle)

Respectez la température de surface pour une application ATEX :

La température admissible du fluide ne dépend pas seulement de la fabrication de l'instrument, mais également de la température d'ignition des gaz, vapeurs ou poussières environnants. Ces deux aspects doivent être pris en compte.

2) Température de surface maximale

La température de surface dépend principalement de la température du fluide et de la température ambiante. L'instrument lui-même ne contient aucune source de chauffage. A titre préventif, considérer la température du fluide maximale comme la température de surface maximale, s'il n'est pas possible de déterminer la température de la surface réelle même dans le cas de dysfonctionnements prévus.

3. Conditions spécifiques d'utilisation (conditions X)

Instruments pour une utilisation dans des atmosphères explosives gaz/air, vapeur/air et brouillard/air :

Classe de température (application de gaz)	Température de surface maximum admissible (pour l'application finale)
T6	80 °C
T5	95 °C
T4	130 °C
T3	195 °C
T2	250 °C (290 °C) ¹⁾
T1	250 °C (440 °C) ¹⁾

1) seulement pour des instruments sans remplissage de liquide

Atmosphère poussiéreuse dangereuse

Pour les poussières, la procédure spécifiée dans la norme ISO/CEI 80079-20-2 pour déterminer la température d'ignition doit être appliquée. La température d'ignition est déterminée séparément pour des nuages de poussière et des couches de poussière. Pour les couches de poussière, la température d'ignition dépend de l'épaisseur de la couche de poussière selon CEI/EN 60079-14.

Température d'ignition de la poussière	Température du fluide admissible maximale (dans le système de mesure)
Nuage de poussière T_{Nuage}	$< 2/3 T_{\text{Nuage}}$
Couche de poussière T_{Couche}	$< T_{\text{Couche}} - 75 \text{ K}$ – (réduction en fonction de l'épaisseur de la couche)

La température du fluide maximale admissible ne doit pas dépasser la valeur minimale déterminée, même en cas de dysfonctionnement.

Atmosphère explosive composée de mélanges hybrides

Les instruments ne doivent pas être utilisés dans des zones où une atmosphère composée de mélanges hybrides explosifs (poussières mélangées avec des gaz) peut se produire.

- 3) Installer l'instrument de telle manière que la température ne soit pas inférieure ou supérieure aux températures du fluide ambiantes admissibles, même si la convection et la dissipation de la chaleur sont prises en compte.

3. Conditions spécifiques d'utilisation (conditions X)

- 4) Les instruments doivent être mis à la terre à l'aide du raccord process. C'est pourquoi des joints d'étanchéité conducteurs d'électricité doivent être utilisés sur le raccord process. Comme alternative, prendre d'autres mesures pour la mise à la terre. Les sources externes de courants vagabonds dépendent de l'application finale et doivent être évaluées par l'utilisateur final.
- 5) Eviter de manipuler des matériaux qui réagissent dangereusement avec les matériaux utilisés pour l'instrument et des substances qui ont tendance à une combustion spontanée.

- 6) Eviter les vibrations

Exigences relatives au point de montage

Si la conduite au point de mesure n'est pas assez stable, il est recommandé de fixer l'instrument au moyen d'un support approprié. S'il n'est pas possible d'éviter les vibrations par un montage approprié, il convient d'utiliser des instruments avec remplissage de liquide. Les instruments doivent être protégés contre un encrassement important et contre d'importantes fluctuations de la température ambiante.

Contrainte de vibration admissible sur le point de montage

Les instruments ne doivent être installés que dans des endroits exempts de vibrations. Si nécessaire, il est possible d'isoler l'instrument du lieu d'installation en utilisant par exemple une ligne de raccordement flexible entre le point de mesure et l'instrument et en fixant ce dernier à l'aide d'un support d'instrument mural. Lorsque cela n'est pas possible, veiller à ce que les valeurs limites suivantes ne soient pas dépassées :

Plage de fréquence < 150 Hz Accélération < 0,5 g

- 7) En cas d'utilisation de doigts de gant, il est recommandé de réduire au maximum la résistance de transmission de la chaleur entre la paroi extérieure du capteur et la paroi intérieure du doigt de gant en ajoutant un fluide thermoconducteur. La température de service de la pâte thermique est de -40 ... +200 °C.
- 8) Nettoyer le thermomètre avec un chiffon humide. Assurez-vous que le nettoyage ne provoquera aucune charge électrostatique.
- 9) Tous les accessoires (par exemple doigts de gant ou composants de fixation) doivent être évalués en combinaison avec les instruments fournis par l'utilisateur final. En particulier, il faut tenir compte des exigences relatives à la mise à la terre et à la prévention des charges électrostatiques.

3. Conditions spécifiques d'utilisation (conditions X)

10) Analyse des risques d'inflammation

Risques de combustion identifiés	Mesures de protection mises en oeuvre
Surfaces chaudes	<ul style="list-style-type: none"> ■ La température de surface actuelle dépend de l'application ; seulement température du fluide ■ Marquage de la plage de température ; marquage "T range" ■ Respect de la lisibilité du marquage ▶ Informations fournies dans le mode d'emploi
Étincelles générées mécaniquement et surfaces chaudes	<ul style="list-style-type: none"> ■ Faible vitesse de contact ■ Limitation des vibrations ■ Sélection de matériaux adéquats ▶ Informations fournies dans le mode d'emploi
Courants électriques vagabonds, protection contre la corrosion cathodique	<ul style="list-style-type: none"> ■ Mise à la terre par raccord process nécessaire ▶ Informations fournies dans le mode d'emploi
Electricité statique	<ul style="list-style-type: none"> ■ Pas de décharge de brosse de propagation ■ Liaison de toutes les pièces conductrices ■ Limitation de la surface projetée des pièces non-conductrices ■ Limitation de l'épaisseur de couche des pièces non-conductrices ■ Mise à la terre par raccord process nécessaire ■ Description du processus de nettoyage ▶ Informations fournies dans le mode d'emploi
Réactions exothermiques, y compris auto-inflammation des poussières	<ul style="list-style-type: none"> ■ Données sur les matériaux des parties en contact avec le fluide pour le client afin d'éviter d'utiliser des matériaux critiques ▶ Informations fournies dans le mode d'emploi

- 11) La lisibilité du marquage doit être observée pendant le temps d'utilisation, mais au moins pendant les périodes d'inspection de trois ans. Si la lisibilité est endommagée, contacter le fabricant pour renouveler le marquage.
- 12) Selon les risques potentiels d'ignition (par exemple décharge statique), le matériau d'emballage ainsi que le sachet déshydratant ne doivent pas être introduit dans la zone explosive.

3. Conditions spécifiques d'utilisation (conditions X)

- 13) Pression de service admissible au niveau du plongeur :
360 psi [25 bar] max., statique

FR



EU-Konformitätserklärung EU Declaration of Conformity

Dokument Nr.: 14270721.01
Document No.:

Wir erklären in alleiniger Verantwortung, dass die mit CE gekennzeichneten Produkte
We declare under our sole responsibility that the CE marked products

Typenbezeichnung: Model TG53:
Type Designation: TG53.3ZBM + option ATEX / TG53.3ZLM + option ATEX /
TG53.3ZDS + option ATEX /
TG53.4ZBM + option ATEX / TG53.4ZLM + option ATEX /
TG53.4ZDS + option ATEX /
TG53.5ZBM + option ATEX / TG53.5ZLM + option ATEX /
TG53.5ZDS + option ATEX /
TG53.6ZBM + option ATEX / TG53.6ZLM + option ATEX /
TG53.6ZDS + option ATEX


Model TG54:
TG54.063BM + option ATEX / TG54.063LM + option ATEX /
TG54.063DS + option ATEX /
TG54.080BM + option ATEX / TG54.080LM + option ATEX /
TG54.080DS + option ATEX /
TG54.100BM + option ATEX / TG54.100LM + option ATEX /
TG54.100DS + option ATEX /
TG54.160BM + option ATEX / TG54.160LM + option ATEX /
TG54.160DS + option ATEX

Beschreibung: Bimetall-Thermometer
Description: Bimetal thermometer

gemäß gültigem Datenblatt: TM53.02
according to the valid data sheet: TM54.02

die grundlegenden Schutzanforderungen der folgenden Richtlinien erfüllen: Harmonisierte Normen:
comply with the essential protection requirements of the directives: Harmonized standards:

2014/34/EU Explosionsschutz (ATEX) ⁽¹⁾ EN ISO 80079-36:2016
2014/34/EU Explosion protection (ATEX) ⁽¹⁾ EN ISO 80079-37:2016

 II 2G Ex h IIC T6...T1 Gb X
II 2D Ex h IIIC T85°C...T450°C Db X

(1) Konformitätsbewertungsverfahren „interne Fertigungskontrolle“. Die Dokumentation ist hinterlegt bei benannter Stelle TÜV NORD CERT GmbH, Essen (Nr. 0044), Aktennummer 35235114.
Conformity assessment procedure "Internal Control of Production". The Documentation is deposited at notified body TÜV NORD CERT GmbH, Essen (no. 0044), reference number 35235114.

Unterzeichnet für und im Namen von / Signed for and on behalf of

WIKAL Alexander Wiegand SE & Co. KG

Klingenberg, 2018-11-27


Alfred Häfner, Vice President
Process Instrumentation Pressure


Michael Glombitza, Head of Quality Management
Process Instrumentation Pressure

WIKAL Alexander Wiegand SE & Co. KG
Alexander-Wiegand-Strasse 30
63911 Klingenberg
Germany

Tel. +49 9372 132-0
Fax +49 9372 132-408
E-Mail info@wika.de
www.wika.de

Kommanditgesellschaft: Sitz Klingenberg –
Amtsgericht Aschaffenburg HRB 1819
Komplementärin: WIKAL Verwaltungs SE & Co. KG –
Sitz Klingenberg – Amtsgericht Aschaffenburg
HRB 4605

Komplementärin:
WIKAL International SE – Sitz Klingenberg –
Amtsgericht Aschaffenburg HRB 10905
Vorstand: Alexander Wiegand
Vorsitzender des Aufsichtsrats: Dr. Max Egli

FR

Contenido

1. Seguridad	40
2. Puesta en servicio, funcionamiento	44
3. Condiciones especiales para la utilización (X-Conditions)	45
Anexo: Declaración de conformidad UE	50

ES

Declaraciones de conformidad puede encontrar en www.wika.es.

1. Seguridad

Documentación complementaria:

- ▶ Esta información adicional para zonas potencialmente explosivas se aplica en relación con el manual de instrucciones "Termómetros bimetalicos, versión de proceso, modelos TG53, TG54" (número de artículo 14203024).

ES

1. Seguridad



¡PELIGRO!

Peligro de muerte debido a la pérdida de la protección contra explosiones

La inobservancia del contenido y de las instrucciones puede originar la pérdida de la protección contra explosiones.

- ▶ Observe las instrucciones de seguridad en este capítulo y otros avisos sobre peligros de explosión en este manual de instrucciones.
- ▶ Tener en cuenta los requisitos de la directiva ATEX.
- ▶ Cumplir las indicaciones del certificado de tipo vigente así como las respectivas normativas sobre la instalación y el uso en atmósferas potencialmente explosivas (p. ej. IEC 60079-11, IEC 60079-10 y IEC 60079-14).

1.1 Explicación de símbolos



¡PELIGRO!

... señala una situación de peligro potencial en la zona potencialmente explosiva, lo que puede provocar la muerte o lesiones graves si no se evita.

1. Seguridad

1.2 Uso conforme a lo previsto

Estos termómetros son aptos para la medición de temperatura en aplicaciones industriales en zonas potencialmente explosivas.

Los instrumentos han sido diseñados y contruidos únicamente para la finalidad aquí descrita y deben utilizarse en conformidad a la misma.

Compruebe idoneidad de la clasificación para la aplicación (véase la marca Ex, capítulo 1.5 “Rótulos, marcajes de seguridad”). Tenga en consideración las respectivas leyes y reglamentos nacionales.

La inobservancia de la información para su uso en zonas potencialmente explosivas conduce a la pérdida de la protección contra explosiones. Observar los valores límite y las indicaciones técnicas (véase la hoja técnica).

No se admite ninguna reclamación debido a una utilización no conforme a lo previsto.

1.3 Responsabilidad del usuario

La responsabilidad para la clasificación de zonas le corresponde a la empresa explotadora/operadora de la planta y no al fabricante/proveedor de los equipos eléctricos.

1.4 Cualificación del personal

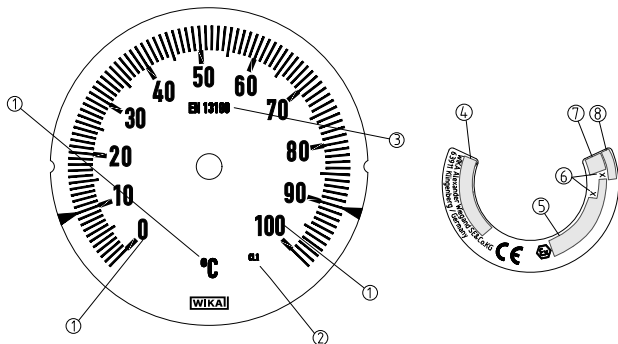
El personal técnico debe tener conocimientos sobre los tipos de protección contra incendios, los reglamentos y las directivas referentes a equipos en zonas potencialmente explosivas.

ES

1. Seguridad

1.5 Rótulos, marcajes de seguridad

Placa de identificación (ejemplo)





- ① Rango de medición y unidad
- ② Clase de exactitud
- ③ Norma
- ④ Modelo
- ⑤ Datos relevantes de la homologación, marcaje Ex
- ⑥ X = condiciones especiales para la utilización (véase el capítulo 3) y rango de temperatura ambiente especial
- ⑦ Año de fabricación
- ⑧ Número de serie

1. Seguridad

Marcaje Ex

II 2G Ex h IIC T6 ... T1 Gb X

II 2D Ex h IIIC T85 °C ... T450 °C Db X

Marcado	Denominación	Significado
	Marcado CE	Conformidad europea
	Marcado específico para protección antiexplosiva	Símbolo Ex
II	Símbolo del grupo de equipo	Dispositivos destinados a la utilización en otros campos que las partes subterráneas de las minas y las partes de las instalaciones de superficie de estas minas, para los cuales el grisú y/o los polvos inflamables y una atmósfera potencialmente explosiva pueden presentar un peligro.
2	Símbolo de la categoría de equipo	Alta seguridad, apto para zona 1 y 21
G	Atmósfera Ex	Para áreas con mezclas de gas, vapor, niebla o aire explosivas
D	Atmósfera Ex	Para áreas con riesgo de formación de atmósferas explosivas debido a polvo
Ex	Marcaje Ex	Normas ISO 80079-36 y ISO 80079-37 aplicadas
h	Tipo de protección	Equipos no eléctricos para la utilización en atmósferas explosivas No se aplica un tipo de protección para la letra "h".
IIC	Atmósfera apta	Atmósfera gaseosa grupo IIC
IIIC	Atmósfera apta	Sustancias en suspensión inflamables, polvo no conductor y polvo conductor
T6 ... T1	Temperatura superficial máxima	Símbolo que indica la clase de temperatura La temperatura superficial máxima efectiva no depende del propio equipo sino principalmente de las condiciones de funcionamiento.

ES

1. Seguridad / 2. Puesta en servicio, funcionamiento

Marcado	Denominación	Significado
T85 °C ... T450 °C	Temperatura superficial máxima	Temperatura superficial máxima La temperatura superficial máxima efectiva no depende del propio equipo sino principalmente de las condiciones de funcionamiento.
Gb Db	Nivel de protección de los equipos (EPL)	Potenciales fuentes de ignición que tienen efecto o pueden tener efecto en modo de funcionamiento normal y en caso de fallos
X	Para condiciones de aplicación especiales, véase el manual de instrucciones	Temperatura ambiente con área especial Rigen condiciones de uso especiales.

ES

2. Puesta en servicio, funcionamiento



¡PELIGRO!

Riesgo de muerte en caso de falta de puesta a tierra del instrumento

En caso de puesta a tierra inexistente o incorrecta del instrumento existe el riesgo de tensión peligrosa (causada por ej. por daños mecánicos, carga electrostática o inducción).

▶ ¡Poner a tierra la termorresistencia!

Observar las condiciones especiales (véase el capítulo 3 “Condiciones especiales para la utilización (X-Conditions)”, punto 4).

3. Condiciones especiales para la utilización

3. Condiciones especiales para la utilización (X-Conditions)

1) Temperaturas de diseño

Temperatura del entorno máx. alrededor de la caja

Mirilla	Instrumento sin relleno	Instrumento llenados	Opcional: instrumento llenados
Mirilla de instrumentos	0 ... 100 °C	-40 ... +70 °C	-50 ... +70 °C
Mirilla de seguridad de varias capas, mirilla policarbonato	0 ... 70 °C	-40 ... +70 °C	-50 ... +70 °C

Temperatura del medio admisible

máx. 600 °C

(Instrumentos con relleno de líquido: máx. al final de la escala)

Observar la temperatura superficial para aplicaciones ATEX:

La temperatura del medio admisible depende del tipo de construcción del instrumento y de la temperatura de inflamación de los gases, vapores o polvos en el ambiente. Considerar ambos aspectos.

2) Temperatura superficial máxima

La temperatura superficial depende principalmente de la temperatura del medio y del entorno. El dispositivo en sí no contiene fuente de calor alguna. Si, también en el caso de un mal funcionamiento esperado, no es posible determinar la temperatura real de la superficie, preventivamente debe considerarse la temperatura máxima del medio como la temperatura máxima de la superficie.

3. Condiciones especiales para la utilización

Instrumentos para uso en atmósferas potencialmente explosivas de gas/aire, vapor/aire y niebla/aire:

Clase de temperatura (Utilización de gas)	Temperatura superficial máxima admisible (en la aplicación final)
T6	80 °C
T5	95 °C
T4	130 °C
T3	195 °C
T2	250 °C (290 °C) ¹⁾
T1	250 °C (440 °C) ¹⁾

1) solo para instrumentos sin relleno de líquido

Atmósfera de polvo potencialmente explosiva

En caso de polvos debe aplicarse el método para determinar la temperatura de ignición según ISO/IEC 80079-20-2. La temperatura de ignición se determina separadamente para las nubes de polvo y las capas de polvo. En caso de capas de polvo, la temperatura de ignición depende del espesor de la capa de polvo según IEC/EN 60079-14.

Temperatura de ignición en polvo	Temperatura máx. admisible del medio (en el sistema de medición)
Nube de polvo T_{nube}	$< 2/3 T_{nube}$
Capa de polvo T_{capa}	$< T_{capa} - 75 K$ – (reducción en función del espesor de la capa)

La temperatura máxima admisible del medio no debe sobrepasar el valor mínimo determinado, incluso en caso de fallo de funcionamiento.

Atmósfera potencialmente explosiva de mezclas híbridas

Los dispositivos no deben ser utilizados en áreas en las cuales pueda generarse una atmósfera de mezclas híbridas potencialmente explosivas (polvos mezclados con gases).

- Colocar el instrumento de tal forma que no se excedan hacia abajo ni hacia arriba los límites de la temperatura ambiente ni la del medio, incluyendo la influencia de convección y la radiación térmica.

3. Condiciones especiales para la utilización

- 4) Poner a tierra los instrumentos a través de la conexión. Por eso, se deben utilizar juntas eléctricamente conductoras en la conexión al proceso. Alternativamente pueden tomar otras medidas para la conexión a tierra. Las fuentes externas de corrientes de fuga eléctricas dependen de la aplicación final y deben ser evaluadas por el usuario final.
- 5) Evitar la manipulación de sustancias que puedan reaccionar peligrosamente con las sustancias empleadas para el instrumento y que sean autoinflamables.

- 6) Evitar las vibraciones

Requerimientos en el lugar de instalación

Si el tubo que conecta al instrumento no fuera suficientemente estable para asegurar una conexión exenta de vibraciones, se debería efectuar la sujeción mediante un soporte de aparatos. En el caso de no poder evitar las vibraciones mediante las instalaciones apropiadas, deben utilizarse instrumentos con relleno de líquido. Los instrumentos deben protegerse contra contaminación y fuertes oscilaciones de la temperatura ambiente.

Oscilación admisible en el lugar de instalación

Instalar los instrumentos sólo en lugares sin oscilaciones. Si es necesario, se puede conseguir el desacoplamiento del lugar de instalación mediante un conducto flexible desde el punto de medición al instrumento y una fijación mediante un soporte de instrumento. Si esto no es posible, no sobrepasar los valores límite siguientes en ningún caso:

Rango de frecuencias < 150 Hz

Acceleración < 0,5 g

- 7) Si se utilizan vainas, reducir la resistencia de transferencia de calor entre la pared exterior del sensor y la pared interior de la vaina llenando la vaina con un agente de contacto. La temperatura de trabajo de la pasta térmica está entre -40 ... +200 °C.
- 8) Limpiar el termómetro con un trapo húmedo. Asegurarse de que debido a la limpieza no se genere una carga electrostática.
- 9) Todos los accesorios (p. ej. vainas o elementos de fijación) deben ser probados por el usuario final, junto con los dispositivos suministrados. Deben observarse particularmente los requisitos de conexión a tierra y para evitar cargas electrostáticas.

3. Condiciones especiales para la utilización

10) Análisis del riesgo de ignición

Peligros de ignición identificados pertinentes	Medidas de protección realizadas
Superficies calientes	<ul style="list-style-type: none"> ■ La temperatura superficial efectiva depende de la aplicación, es decir, de la temperatura del medio ■ Identificación del rango de temperatura; identificación de zona T ■ Supervisión de la legibilidad de la identificación ▶ Información en el manual de instrucciones
Chispas producidas mecánicamente y superficies calientes	<ul style="list-style-type: none"> ■ Velocidad de contacto reducida ■ Restricción de vibraciones ■ Selección de materiales aptos ▶ Información en el manual de instrucciones
Corrientes eléctricas de fuga, protección catódica contra la corrosión	<ul style="list-style-type: none"> ■ Se requiere toma a tierra de la conexión a proceso ▶ Información en el manual de instrucciones
Electricidad estática	<ul style="list-style-type: none"> ■ Sin descarga por propagación del cepillado ■ Todas las piezas conductoras conectadas ■ Limitación de la superficie proyectada de piezas no conductoras ■ Limitación del espesor de capa de piezas no conductoras ■ Se requiere toma a tierra de la conexión a proceso ■ Descripción del proceso de limpieza ▶ Información en el manual de instrucciones
Reacciones exotérmicas, incluyendo autoignición de polvos	<ul style="list-style-type: none"> ■ Puesta a disposición de los datos de materiales de piezas en contacto con el medio para el cliente para evitar la utilización de medios críticos ▶ Información en el manual de instrucciones

- 11) La legibilidad de la identificación debe controlarse durante la duración de la utilización, pero por lo menos durante un período de comprobación de tres años. Si estuviere afectada la legibilidad, solicitar al fabricante que renueve la identificación.
- 12) Debido a los posibles riesgos de ignición (por ejemplo, descarga estática), el material de embalaje y la bolsa de secado no deben almacenarse en una atmósfera potencialmente explosiva.

ES

14204920.02 03/2020 EN/DE/FR/ES

3. Condiciones especiales para la utilización

13) Presión admisible en bulbo: máx. 360 psi [25 bar], estática

ES



EU-Konformitätserklärung EU Declaration of Conformity

Dokument Nr.: 14270721.01
Document No.:

Wir erklären in alleiniger Verantwortung, dass die mit CE gekennzeichneten Produkte
We declare under our sole responsibility that the CE marked products

Typenbezeichnung: Model TG53:
Type Designation: TG53.3ZBM + option ATEX / TG53.3ZLM + option ATEX /
TG53.3ZDS + option ATEX /
TG53.4ZBM + option ATEX / TG53.4ZLM + option ATEX /
TG53.4ZDS + option ATEX /
TG53.5ZBM + option ATEX / TG53.5ZLM + option ATEX /
TG53.5ZDS + option ATEX /
TG53.6ZBM + option ATEX / TG53.6ZLM + option ATEX /
TG53.6ZDS + option ATEX


Model TG54:
TG54.063BM + option ATEX / TG54.063LM + option ATEX /
TG54.063DS + option ATEX /
TG54.080BM + option ATEX / TG54.080LM + option ATEX /
TG54.080DS + option ATEX /
TG54.100BM + option ATEX / TG54.100LM + option ATEX /
TG54.100DS + option ATEX /
TG54.160BM + option ATEX / TG54.160LM + option ATEX /
TG54.160DS + option ATEX

Beschreibung: Bimetall-Thermometer
Description: Bimetal thermometer

gemäß gültigem Datenblatt: TM53.02
according to the valid data sheet: TM54.02

die grundlegenden Schutzanforderungen der folgenden Richtlinien erfüllen: Harmonisierte Normen:
comply with the essential protection requirements of the directives: Harmonized standards:

2014/34/EU Explosionsschutz (ATEX) ⁽¹⁾ EN ISO 80079-36:2016
2014/34/EU Explosion protection (ATEX) ⁽¹⁾ EN ISO 80079-37:2016

 II 2G Ex h IIC T6...T1 Gb X
II 2D Ex h IIIC T85°C...T450°C Db X

(1) Konformitätsbewertungsverfahren „interne Fertigungskontrolle“. Die Dokumentation ist hinterlegt bei benannter Stelle TÜV NORD CERT GmbH, Essen (Nr. 0044), Aktennummer 35235114.
Conformity assessment procedure "Internal Control of Production". The Documentation is deposited at notified body TÜV NORD CERT GmbH, Essen (no. 0044), reference number 35235114.

Unterzeichnet für und im Namen von / Signed for and on behalf of

WIKAI Alexander Wiegand SE & Co. KG

Klingenberg, 2018-11-27


Alfred Häfner, Vice President
Process Instrumentation Pressure


Michael Glombitza, Head of Quality Management
Process Instrumentation Pressure

WIKAI Alexander Wiegand SE & Co. KG
Alexander-Wiegand-Strasse 30
63911 Klingenberg
Germany

Tel. +49 9372 132-0
Fax +49 9372 132-409
E-Mail info@wika.de
www.wika.de

Kommanditgesellschaft: Sitz Klingenberg –
Amtsgericht Aschaffenburg HRB 1919
Komplementärin: WIKAI Verwaltungs SE & Co. KG –
Sitz Klingenberg – Amtsgericht Aschaffenburg
HRB 4695

Komplementärin:
WIKAI International SE – Sitz Klingenberg –
Amtsgericht Aschaffenburg HRB 10905
Vorstand: Alexander Wiegand
Vorstand: Dr. Max Egli

WIKA subsidiaries worldwide can be found online at www.wika.com.
WIKA-Niederlassungen weltweit finden Sie online unter www.wika.de.
La liste des filiales WIKA dans le monde se trouve sur www.wika.fr.
Sucursales WIKA en todo el mundo puede encontrar en www.wika.es.



WIKAL Alexander Wiegand SE & Co. KG

Alexander-Wiegand-Strasse 30

63911 Klingenberg • Germany

Tel. +49 9372 132-0

Fax +49 9372 132-406

info@wika.de

www.wika.de